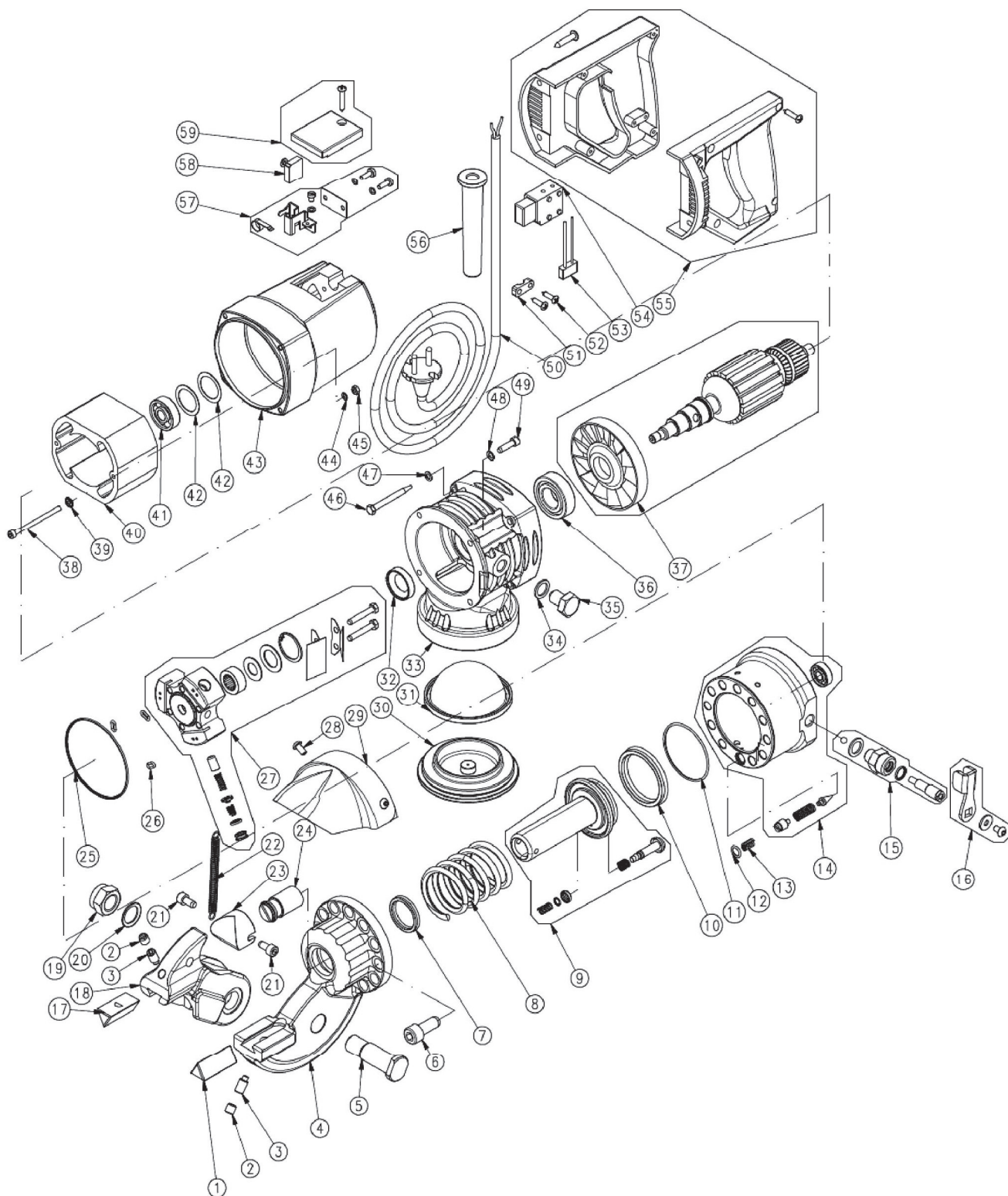


A - 5091 UNKEN Nr. 214 / Land Salzburg

Tel.: 06589 / 4279-0 Fax: 06589 / 7158 e-mail: schalbau@vitzthum.com

www.vitzthum.com

MACCHINA A TESTA FISSA MU16 COD. 1.50.1838_3



A – 5091 UNKEN Nr. 214 / Land Salzburg**Tel.: 06589 / 4279-0 Fax: 06589 / 7158 e-mail: schalbau@vitzthum.com****www.vitzthum.com**

MACCHINA A TESTA FISSA MU16 COD. 1.50.1838_3

| Pos. | Codice | Descrizione | Q.tà |
|------|-----------|---|------|
| 1 | 1.10.233 | COLTELLO INFERIORE | 1 |
| 2 | 1.60.829 | GRANO FILETTATO | 2 |
| 3 | 1.60.2056 | VITE | 2 |
| 4 | 1.10.3557 | TESTA PORTA UTENSILI | 1 |
| 5 | 1.10.3559 | PERNO | 1 |
| 6 | 1 60 112 | VITE | 11 |
| 7 | 1.30.070 | GUARNIZIONE | 1 |
| 8 | 1.10.231 | MOLLA RITORNO PISTONE | 1 |
| 9 | 1.50.619 | ASSIEME PISTONE | 1 |
| 10 | 1.30.032 | GUARNIZIONE | 1 |
| 11 | 1.30.045 | ANELLO OR | 1 |
| 12 | 1.30.225 | ANELLO OR | 1 |
| 13 | 1.10.248 | MOLLA | 1 |
| 14 | 1.50.1942 | ASSIEME CILINDRO | 1 |
| 15 | 1.50.1932 | VALVOLA DI RITORNO MANUALE (GRUPPO VALVOLA) | 1 |
| 16 | 1.50.1933 | VALVOLA DI RITORNO MANUALE (GRUPPO LEVA) | 1 |
| 17 | 1.10.269 | COLTELLO SUPERIORE | 1 |
| 18 | 1.10.3558 | TESTINA PORTA UTENSILI | 1 |
| 19 | 1.60.201 | DADO AUTOBLOCCANTE | 1 |
| 20 | 1.60.900 | ROSETTA | 1 |
| 21 | 1 60 3013 | VITE | 2 |
| 22 | 1.10.230 | MOLLA RICHIAMO TESTA | 1 |
| 23 | 1.10.624 | CAMMA DI SPINTA | 1 |
| 24 | 1.10.579 | VITE DI REGOLAZIONE PER APERTURA TESTA | 1 |
| 25 | 1.30.046 | ANELLO OR | 1 |
| 26 | 1.30.017 | ANELLO OR | 3 |
| 27 | 1.50.511 | ASSIEME POMPA | 1 |
| 28 | 1.60.937 | VITE | 2 |
| 29 | 1.30.546 | PROTEZIONE | 1 |
| 30 | 1.10.1726 | COPERCHIO SERBATOIO | 1 |
| 31 | 1.30.276 | MEMBRANA | 1 |
| 32 | 1.60.014 | PARAOLIO | 1 |
| 33 | 1.10.1725 | SERBATOIO OLIO | 1 |
| 34 | 1.60.337 | GUARNIZIONE TAPPO | 1 |
| 35 | 1.50.506 | TAPPO CON FILTRO MAGNETICO | 1 |
| 36 | 1.60.013 | CUSCINETTO | 1 |
| 37 | 200.009 | ASSIEME ROTORE CON VENTOLA | 1 |
| 38 | 1.60.142 | VITE | 2 |
| 39 | 1.60.382 | RONDELLA DENTATA | 2 |
| 40 | 1.40.016 | PACCO STATORE | 1 |
| 41 | 1.60.003 | CUSCINETTO | 1 |

A – 5091 UNKEN Nr. 214 / Land Salzburg

Tel.: 06589 / 4279-0 Fax: 06589 / 7158 e-mail: schalbau@vitzthum.comwww.vitzthum.com

| Pos. | Codice | Descrizione | Q.tà |
|------|-----------|----------------------------|------|
| 42 | 1.60.324 | ANELLO COMPENSATORE | 2 |
| 43 | 1.30.034 | CALOTTA MOTORE | 1 |
| 44 | 1.10.811 | ROSETTA | 2 |
| 45 | 1 60 207 | DADO | 2 |
| 46 | 1.60.151 | VITE AUTOFILETTANTE | 4 |
| 47 | 1.60.314 | ROSETTA ELASTICA | 4 |
| 48 | 1.60.410 | ROSETTA | 4 |
| 49 | 1.60.3021 | VITE | 4 |
| 50 | 1.40.012 | CAVO CON SPINA | 1 |
| 51 | 1.30.020 | FISSACAVO IN PLASTICA | 1 |
| 52 | 1.60.129 | VITE AUTOFILETTANTE | 2 |
| 53 | 1.40.002 | FILTRO ANTIDISTURBO | 1 |
| 54 | 1.40.020 | INTERRUTTORE | 1 |
| 55 | 1.50.1943 | ASSIEME SEMIGUSCI CON VITI | 1 |
| 56 | 1.30.021 | PASSACAVO | 1 |
| 57 | 1.50.1936 | KIT PORTASPAZZOLE | 2 |
| 58 | 1.30.005 | SPAZZOLA MOTORE | 2 |
| 59 | 1.50.1391 | ASSIEME COPERCHIO SPAZZOLE | 2 |