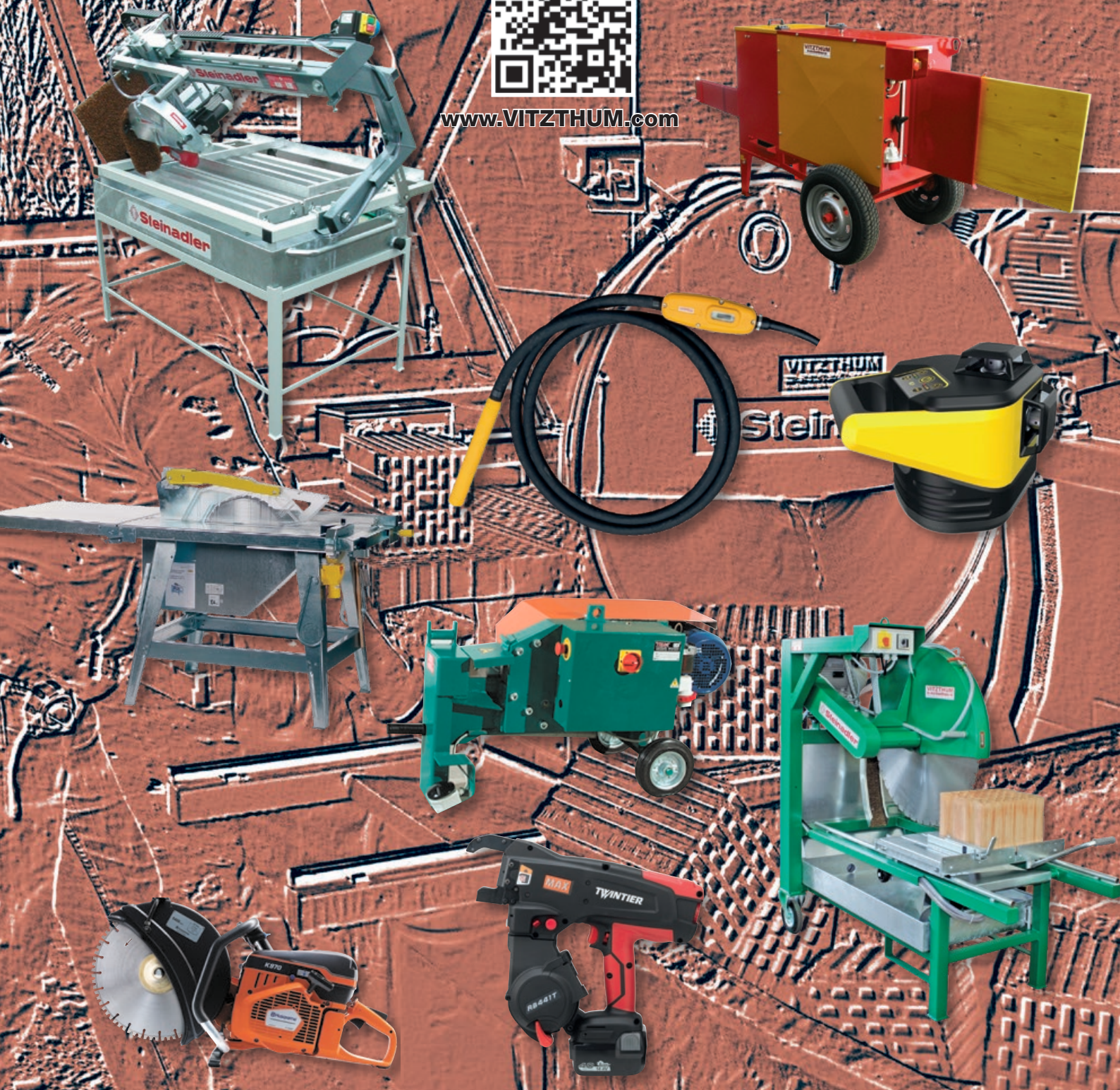


BAUMASCHINEN

04-2022



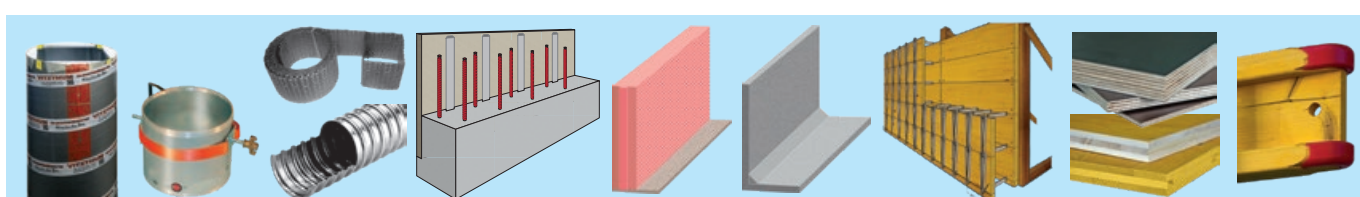
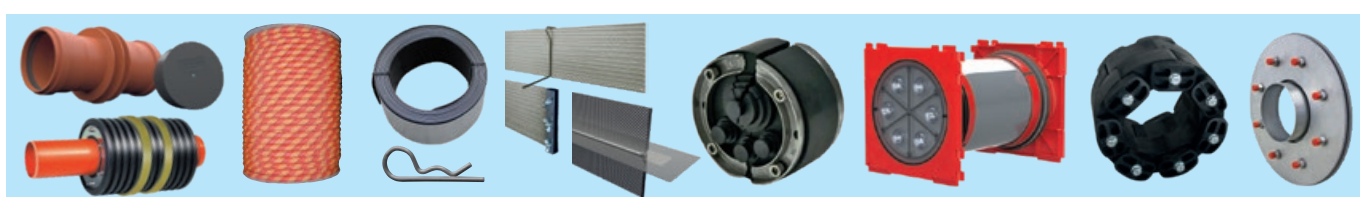
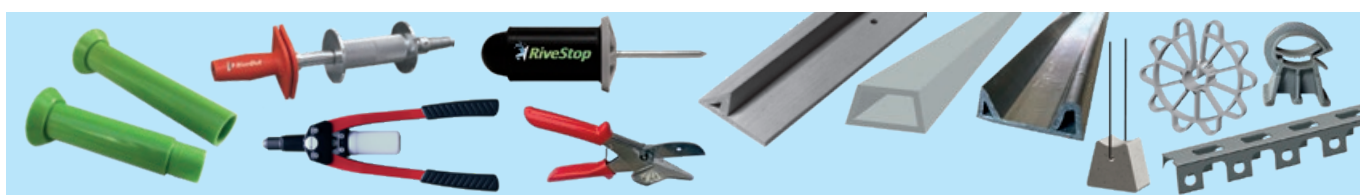
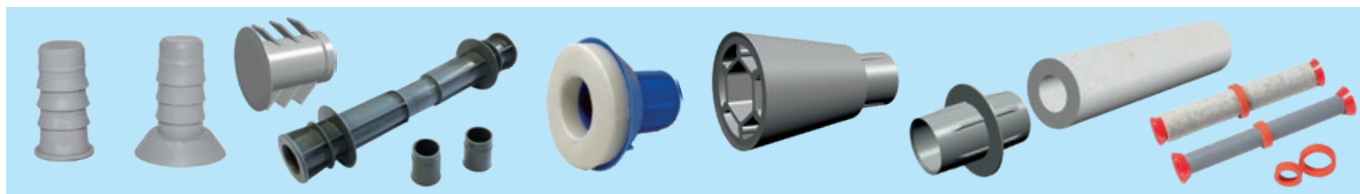
www.VITZTHUM.com



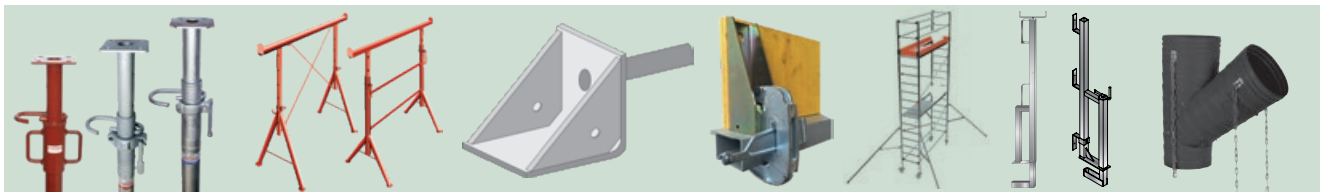
Weitere Kataloge aus unserem Lieferprogramm:

KATALOG

1 Baubedarf



Baugeräte & Baustelleneinrichtung



7x in Österreich

Alles für den Bau



Niederösterreich

3130 Herzogenburg, Werksgasse
T. +43(0) 2782 / 8 22 00
schalbau.noee@vitzthum.com



Wien

2351 Wiener Neudorf, Ricoweg 4
T. +43(0) 2236/ 37 92 52
schalbau.wien@vitzthum.com



Oberösterreich

4061 Linz-Pasching, Wr. Bundesstr. 86
T. +43(0) 7229 / 6 44 49
schalbau.linz@vitzthum.com



Salzburg

5020 Salzburg, F.W. Scherer Str. 34
T. +43(0) 662 / 45 63 04
schalbau.sbg@vitzthum.com



Zentrale Tirol/Vbg

5091 Unken, Niederland 214
T. +43(0) 6589 / 42 79-0
schalbau@vitzthum.com



Kärnten

9020 Klagenfurt, Fallegasse 5
T. +43(0) 463 / 32 02 88
schalbau.ktn@vitzthum.com



Steiermark

8055 Graz, Triesterstraße 491
T. +43(0) 316 / 29 34 04
schalbau.graz@vitzthum.com

Steinadler

Steintrennmaschinen S 6
Plattenschneidem. S 11
Natursteinbearbeitung S 16
Diamanttrennscheiben S 18



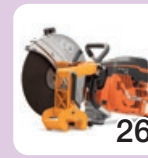
Baukreissägen

Bausteinbandsäge S 19
Baukreissägen
höhenverstellbar S 20
Baukreissägen
Mit Höhen- und
Schrägverstellung S 22



Baumaschinen

Dämmstoffschneider S 24
Fugenschneider S 25
Rüttelplatten S 25
Trennschleifer S 26
Diamant Kettensägen S 28
Biegemaschinen S 30



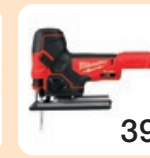
MAX

MAX RB218,
RB398S, RB518 S 34
MAX Twintier RB441T,
RB611T, RB401T S 35
MAX Zubehör S 36



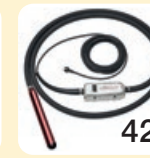
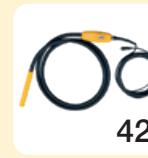
Milwaukee

Bohrhammer S 37
Winkelschleifer S 38
Kreissägen S 38
Säbel- u. Stichsäge S 39
Nagler S 39
Sprühgerät S 40



Rüttler

Innenrüttler EDF S 42
Frequenzumformer S 43
Innenrüttler IR S 43
Aussenrüttler S 44
Stockrüttler S 45



Arbeitsbühnen

Plattenreinigungsm. S 46
Hubarbeitsbühnen S 47
Hubarbeitsb. kompakt S 48
Hubarbeitsb. Zubehör S 49



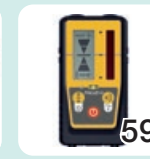
Mischer

Mischer DIEM S 50
Zwangsmischer S 51
Collomix Zubehör S 52
Handrührgeräte S 53



Laser

Rotationslaser S 54
Rotationslaser 1D S 56
Rotationslaser 2D S 57
Rotationslaser 2D S 58
Kabelsuchgerät S 60
Niveliergeräte S 61



Pumpen

Pumpen S 62
Fräsmaschinen S 65
Glättmaschinen S 65
Hubwagen S 66
Verpackungsgeräte S 67





Steinadler



Baukreissägen



Baummaschinen



MAX



Milwaukee



Rüttler



Arbeitsbühnen



Mischer



Laser



Pumpen

Steintrennmaschinen Steinadler

Die Maschinen BY 300 und BY 760 sind robuste Steintrennsägen für Nassschnitt. Ausgerüstet mit Diamant-Trennscheiben dienen sie zum Trennen von Blocksteinen aus Ziegel, Ytong, Beton, Kalksandstein, Klinker oder ähnlichem Material. Robust, leistungsstark und langlebig aufgrund äußerst stabiler, Ausführung.

Modell BY 300

Technische Daten:

Artikel-Nr.:	55 A 300	lackiert
	55 A 330V	verzinkt
Motor:	5,5 kW	400 V 50 HZ
Wasserpumpe:	TB 16	0.07 kW 400 V 50 HZ
Artikel-Nr.:	55 EE 01	
Trennscheibe:	Ø max. 650 mm	Bo 60 mm
Schnitttiefe:	max. 250/265 mm	
Schnittlänge:	600 mm	
Höhenverstellung:	mit Zugfeder und Wippe	

Abmessungen:

Gesamtlänge:	1620 mm
Gesamtbreite:	750 mm
Gesamthöhe:	1700 mm
Gewicht:	248 kg



Modell BY 760 / 32

Technische Daten:

Artikel-Nr.:	55 A 760	lackiert
	55 A 760V	verzinkt
Motor:	5,5 kW	400 V 50 HZ
Wasserpumpe:	TB 16	0.07 kW 400 V 50 HZ
Trennscheibe:	Ø 750 mm	Bo 60 mm
Schnitttiefe:	max. 325 mm	
Schnittlänge:	600 mm	
Höhenverstellung:	mit Zugfeder und Wippe	
Gewicht:	285 kg	



Modell BY 760 / 36

Technische Daten:

Artikel-Nr.:	55 A 761	lackiert
	55 A 761V	verzinkt
Motor:	7,5 kW	400 V 50 HZ
Wasserpumpe:	TB 16	0.07 kW 400 V 50 HZ
Trennscheibe:	Ø 900 mm	Bo 60 mm
Schnitttiefe:	max. 370 mm	
Schnittlänge:	600 mm	
Höhenverstellung:	mit Zugfeder und Wippe	
Gewicht:	295 kg	

Abmessungen:

Gesamtlänge:	2050 mm
Gesamtbreite:	900 mm
Gesamthöhe:	1750 mm



Tauchpumpe TB 16
Art. Nr 55 EE 01



Tauchpumpe WP 85
Art. Nr 55 EE 0711

Technische Änderungen vorbehalten

Steintrennmaschinen Steinadler

Zum einfachen Transportieren ist die Maschine in 3 Teile zerlegbar. Optimal für kleinere Baustellen. Der Transport ins Obergeschoß ist auch ohne Kran möglich.
Zum Schneiden von Ziegel und Betonsteinen. Bevorzugt für den Innenausbau und Pflasterbau.

Modell R 630

Technische Daten:

Artikel-Nr.:	55 A 631
Motor:	5,5 kW 400 V 50 HZ (ø 650 mm)
Artikel-Nr.:	55 A 630 (optional)
Motor:	4 kW 400 V 50 HZ (ø 625 mm)
Wasserpumpe:	TB 16 0.07 kW 400 V 50 HZ
Artikel-Nr.:	55 EE 01
Trennscheibe:	Ø max. 650 mm Bo 60 mm
Schnitttiefe:	max. 250/265 mm
Schnittlänge:	600 mm
Höhenverstellung:	mit Zugfeder und Wippe
Untergestell:	fahrbar (standard)

Abmessungen:

Gesamtlänge:	1450 mm
Gesamtbreite:	770 mm
Gesamthöhe:	1620 mm
Gewicht:	210 kg



Modell BY 900

Technische Daten:

Artikel-Nr.:	55 A 900V	verzinkt
	55 A 900	lackiert
Motor:	7,5 kW 400 V 50 HZ	
Wasserpumpe:	TB 16 0.07 kW 400 V 50 HZ	
Artikel-Nr.:	55 EE 01	
Trennscheibe:	Ø 900 mm Bo 60 mm	
Schnitttiefe:	max. 370 mm	
Schnittlänge:	700 mm	
Höhenverstellung:	mit Zugfeder und Wippe	

Abmessungen:

Gesamtlänge:	1900 mm
Gesamtbreite:	1000 mm
Gesamthöhe:	1600 mm
Gewicht:	365 kg

Optional:

Modell BY 1000

Artikel-Nr.:	55 A 910	lackiert
Trennscheibe:	Ø 1000 mm Bo 60 mm	
Schnitttiefe:	max. 420 mm	



www.steinadler.at

Technische Änderungen vorbehalten

Steintrennmaschinen Steinadler

Die Maschine SR 2015 ist eine robuste Steintrennsäge für den Nassschnitt. Ausgerüstet mit Diamant-Trennscheiben dient sie zum Trennen von Blocksteinen aus Ziegel, Ytong, Beton, Kalksandstein, Klinker oder ähnlichem Material. Robust, leistungsstark und langlebig aufgrund äußerst stabiler, Ausführung mit verzinkter Wasserwanne. Schalter mit Sanftanlauf. Durch die kompakte und vertikale Bauweise ist die Maschine ideal für den Einsatz auf Hubarbeitsbühnen und bei begrenzten Platzverhältnissen geeignet. Ausklinkarbeiten sind rationell und schnell ohne Umbauarbeiten durchzuführen. Die leistungsstarke Wasserpumpe TB 16 400V ist herausnehmbar (mit Stecker). Optional ist ein Heizstab für die Wasserwanne lieferbar (Frostschutz). Der Blattschutz kann in der Höhe stufenlos fixiert werden.

Modell SR 2015 H

Technische Daten:

Artikel-Nr.:	55 A 1000 H
Motor:	7,5 kW 400 V 50 HZ
Wasserpumpe:	TB 16 0.07 kW 400 V 50 HZ
Artikel-Nr.:	55 EE 01
Trennscheibe:	Ø 900 oder 1000 mm Bo 60 mm
Schnitttiefe:	max. 365/420 mm
Schnitthöhe:	550 mm, optional 650 mm
Vorschub:	Manuell mit Handkurbel
Tisch:	Ausziehtisch zum Ausklinken
Optional:	Anschlag für Tisch Art.-Nr.: 55EG055 (extra bestellen) Rollentisch auf Anfrage

Abmessungen:

Gesamtlänge:	1150 mm
Gesamtbreite:	860 mm
Gesamthöhe:	2000 mm
Gewicht:	415 kg



Modell SR 2015 A

Technische Daten:

Artikel-Nr.:	55 A 1000 A
Motor:	7,5 kW 400 V 50 HZ
Wasserpumpe:	TB 16 0.07 kW 400 V 50 HZ
Artikel-Nr.:	55 EE 01
Trennscheibe:	Ø 900 oder 1000 mm Bo 60 mm
Schnitttiefe:	max. 365/420 mm
Schnitthöhe:	550 mm, optional 650 mm
Vorschub:	Automatisch, stufenlos einstellbar mit Schnellrücklauf

Abmessungen:

Gesamtlänge:	1150 mm
Gesamtbreite:	860 mm
Gesamthöhe:	2000 mm
Gewicht:	415 kg

Tauchpumpe
TB 16 mit Stecker
Art. Nr 55 EE 01



Technische Änderungen vorbehalten

A-5091 Unken Nr. 214, Land Salzburg

Telefon +43(0) 6589 / 42 79-0 • Fax +43(0) 6589 / 71 58
e-mail: schalbau@vitzthum.com • www.vitzthum.com

Steintrennmaschinen Steinadler

Die Maschinen Rasant 650 und Rasant 900 sind robuste Steintrennsägen für Nassschnitt. Ausgerüstet mit Diamant-Trennscheiben dienen sie zum Trennen von Blocksteinen aus Ziegel, Ytong, Beton, Kalksandstein, Klinker oder ähnlichem Material.

Modell Rasant 650

Technische Daten:

Artikel-Nr.:	55 A 650
Motor:	5,5 kW 400 V 50 HZ
Wasserpumpe:	TB 16 0,07 kW 400 V 50 HZ
Artikel-Nr.:	55 EE 01
Trennscheibe:	Ø 625 oder 650 mm Bo 60 mm
Schnitttiefe:	max. 250/265 mm
Schnittlänge:	500 mm
Höhenverstellung:	mit Zugfeder und Wippe

Abmessungen:

Gesamtlänge:	1450 mm
Gesamtbreite:	650 mm
Gesamthöhe:	1500 mm
Gewicht:	210 kg



Modell Rasant 900

Technische Daten:

Artikel-Nr.:	55 A 901
Motor:	7,5 kW 400 V 50 HZ
Wasserpumpe:	TB 16 0,07 kW 400 V 50 HZ
Trennscheibe:	Ø 900 mm Bo 60 mm
Schnitttiefe:	max. 360 mm
Schnittlänge:	500 mm
Höhenverstellung:	mit Zugfeder und Wippe

Abmessungen:

Gesamtlänge:	1650 mm
Gesamtbreite:	650 mm
Gesamthöhe:	1650 mm
Gewicht:	230 kg



www.steinadler.at

Technische Änderungen vorbehalten

Steintrennmaschinen Steinadler

Zum einfachen Transportieren sind die Maschinen in 3 Teile zerlegbar. Optimal für kleinere Baustellen. Der Transport ins Obergeschoß ist auch ohne Kran möglich. Universell einsetzbar für den Pflastersetzer, Ofensetzer und Fliesenleger.

Modell R 450-F

Technische Daten:

Artikel-Nr.:	55 A 450 F 50
Motor:	4 kW 400 V für Ø 500 mm
Artikel-Nr.:	55 A 450 F 45
Motor:	3 kW 400 V für Ø 400 / Ø 450 mm
Artikel-Nr.:	55 A 450 F 35
Motor:	2 kW 230 V für Ø 350 mm
Wasserpumpe:	WP 85 230 V 50 HZ mit Stecker
Artikel-Nr.:	55 EE 0711
Trennscheibe:	Ø 350 / 400 / 450 / 500 Bo 30 mm
Schnitttiefe:	130 / 150 / 175 / 200 mm
Schnittlänge:	600 mm
Höhenverstellung:	mit Zugfeder und Wippe
Untergestell:	starr (standard)

Abmessungen:

L/B/H:	1450 / 700 / 1400 mm
Gewicht:	115 kg



Tauchpumpe WP 85
Art. Nr 55 EE 0711

Modell R 520-F

Technische Daten:

Artikel-Nr.:	55 A 521
Motor:	4 kW 400 V für Ø 500 mm
Artikel-Nr.:	55 A 520
Motor:	3 kW 400 V für Ø 400 / Ø 450 mm
Artikel-Nr.:	55 A 522
Motor:	2 kW 230 V für Ø 350 mm
Wasserpumpe:	WP 85 230 V 50 HZ mit Stecker
Artikel-Nr.:	55 EE 0711
Trennscheibe:	Ø 300 / 350 / 450 / 500 Bo 30 mm
Schnitttiefe:	110 / 130 / 175 / 200 mm
Schnittlänge:	780 mm
Höhenverstellung:	mit Zugfeder und Klemmhebel
Untergestell:	wahlweise klappbar oder feststehend

Abmessungen:

L/B/H:	1450 / 800 / 800 mm
Gewicht:	115 kg



Technische Änderungen vorbehalten

A-5091 Unken Nr. 214, Land Salzburg

Telefon +43(0) 6589 / 42 79-0 • Fax +43(0) 6589 / 71 58
e-mail: schalbau@vitzthum.com • www.vitzthum.com

Plattenschneidemaschinen Steinadler

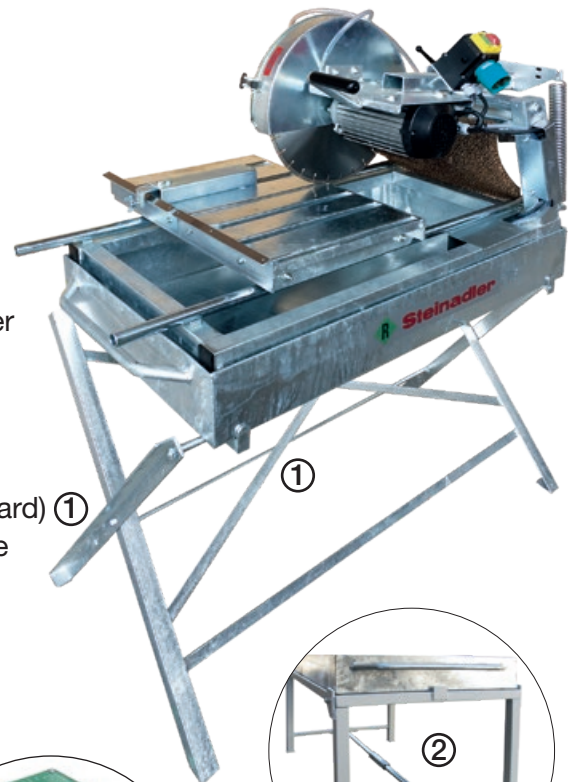
Modell SLK 600-35

Technische Daten:

SLK 600-35 Artikel-Nr.:	55 A 600
Motor:	2 kW 230 V
Trennscheibe:	Ø 350 Bo 30 mm
Drehzahl:	2800 U/min
Wasserpumpe:	WP 85 230 V 50 HZ mit Stecker
Artikel-Nr.:	55 EE 0711
Schnitttiefe:	max. 115 Ø 350
Schnittlänge:	600 mm
Höhenverstellung:	mit Zugfeder und Wippe
Untergestell:	klappbar Scherengestell (standard) ①
Zubehör:	Untergestell klappbar verstärkte Ausführung ② Längsanschlag

Abmessungen:

L/B/H:	1200 / 570 / 650 mm
Gewicht:	87 kg



Tauchpumpe WP 85
Art. Nr 55 EE 0711

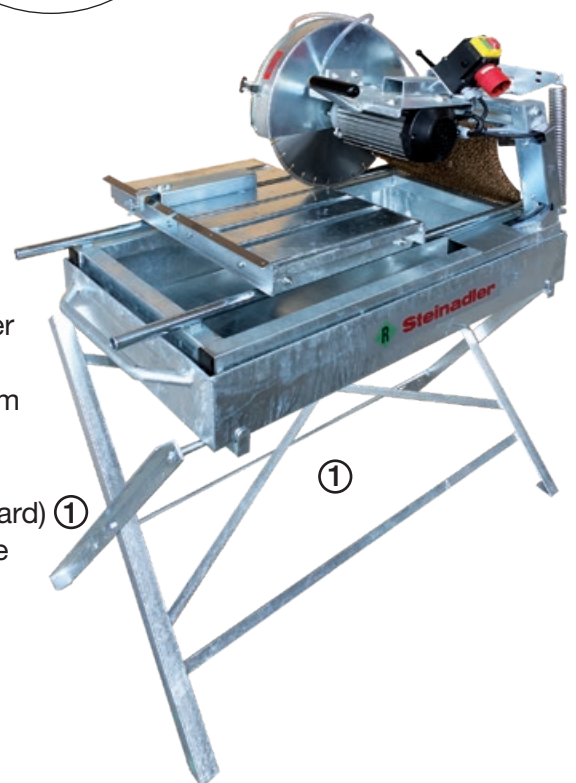
Modell SLK 600-40

Technische Daten:

SLK 600-40 Artikel-Nr.:	55 A 601
Motor:	2,2 kW 400 V S1
Trennscheibe:	Ø 400 Bo 30 mm
Drehzahl:	2800 U/min
Wasserpumpe:	WP 85 230 V 50 HZ mit Stecker
Artikel-Nr.:	55 EE 0711
Schnitttiefe:	max. 115 Ø 350 / 140 Ø 400 mm
Schnittlänge:	600 mm
Höhenverstellung:	mit Zugfeder und Wippe
Untergestell:	klappbar Scherengestell (standard) ①
Zubehör:	Untergestell klappbar verstärkte Ausführung ② Längsanschlag

Abmessungen:

L/B/H:	1200 / 570 / 650 mm
Gewicht:	87 kg



Technische Änderungen vorbehalten

Trockenschneidemaschine Steinadler

Modell SLK 600-F-TS

Technische Daten:

SLK 600-35 Artikel-Nr.:	55 A 600T
Motor:	2 kW 230 V
Trennscheibe:	Ø 350 Bo 30 mm
Drehzahl:	2800 U/min
Wasserpumpe:	WP 85 230 V 50 HZ mit Stecker
Artikel-Nr.:	55 EE 0711
Schnitttiefe:	max. 115 Ø 350
Schnittlänge:	600 mm
Höhenverstellung:	mit Zugfeder und Wippe
Untergestell:	klappbar Scherengestell (standard) ①
Zubehör:	Untergestell klappbar verstärkte Ausführung ② Längsanschlag

Abmessungen:

L/B/H:	1200 / 570 / 650 mm
Gewicht:	87 kg



Technische Änderungen vorbehalten

Plattenschneidemaschinen Steinadler

Ideal zur Natur- und Kunststeinbearbeitung. Schnittgenaue präzise Führung aufgrund äußerst stabiler Bauweise. Das Modell AR ist standardmäßig mit Federhöhenverstellung ausgerüstet. Auf Wunsch wird auch eine Spindelhöhenverstellung gefertigt. Wasserzuleitung und Elektrokabel werden über eine Kunststoff Gliederkette geführt. Motoren mit größerer Leistung und anderen Drehzahlen auf Anfrage. Zum einfachen Transportieren ist die Maschine in 3 Teile zerlegbar.

Zubehör: Seitliche Rollenbahn mit Anschlag, seitliche Auflage mit Anschlag, Rollbares stabiles Untergestell

Modell AR

Technische Daten:

Artikel-Nr.:	55 A 750 (für Schnittlänge 750 mm)
Artikel-Nr.:	55 A 751 (für Schnittlänge 1000 mm)
Artikel-Nr.:	55 A 754 (für Schnittlänge 1200 mm)
Motor:	2 kW 230 V 2,2 kW 400 V S6
Drehzahl:	2800 U/min (optional Motor 3,6 kW 1400 U/min)
Wasserpumpe:	WP 85 230 V 50 HZ mit Stecker
Artikel-Nr.:	55 EE 0711
Trennscheibe:	Ø max. 350 mm Bo 30 mm
Schnitttiefe:	max. 110 mm
Schnittlänge:	750 / 1000 / 1200 mm
Höhenverstellung:	mit Zugfeder und Wippe
Untergestell:	starr (standard)

Abmessungen:

Gesamtlänge:	1300 / 1550 / 1800 mm
Gesamtbreite:	780 mm
Gesamthöhe:	1400 mm
Gewicht:	120 / 140 / 160 kg



Untergestell starr
(standard)

Stundenzähler
(extra bestellen)

Untergestell klappbar
(Aufpreis)

Modell AR-45°

Technische Daten:

Artikel-Nr.:	55 A 752 (für Schnittlänge 750 mm)
Artikel-Nr.:	55 A 753 (für Schnittlänge 1000 mm)
Motor:	2 kW 230 V 2,2 kW 400 V S6
Drehzahl:	2800 U/min
Wasserpumpe:	WP 85 230 V 50 HZ mit Stecker
Trennscheibe:	Ø 350 mm Bo 30 mm
Schnitttiefe:	max. 110 mm
Schnittlänge:	750 / 1000 / 1200 mm
Höhenverstellung:	mit Zugfeder und Wippe
Gehrungsschnitt:	0 - 45°
Untergestell:	starr (standard)

Abmessungen:

Gesamtlänge:	1300 / 1550 / 1800 mm
Gesamtbreite:	780 mm
Gesamthöhe:	1400 mm
Gewicht:	120 / 140 / 160 kg



Untergestell fahrbar
(Aufpreis)

Technische Änderungen vorbehalten

Plattenschneidemaschinen Steinadler

Ideal zur Natur- und Kunststeinbearbeitung. Schnittgenaue präzise Führung aufgrund äußerst stabiler Bauweise. Das Modell AR ist standardmäßig mit Spindelhöhenverstellung gefertigt. Wasserzuleitung und Elektrokabel werden über eine Kunststoff Gliederkette geführt. Motoren mit größerer Leistung und anderen Drehzahlen auf Anfrage.

Maschine lackiert / Wasserwanne feuerverzinkt, Tischauflage galvanisch verzinkt, Führungsschienen galvanisch verzinkt, Schneidestütz mit Prismenrollenführung, Längsanschlag 0 - 500 mm, 500 - 1000mm, Vorschub über Kette und Handradgetriebe (2 Geschw.)

Zubehör: Seitliche Rollenbahn mit Anschlag, seitliche Auflage mit Anschlag.



Modell AR 1500 - 3000

Technische Daten:

Artikel-Nr.:	55 A 755 (1500 mm), 55 A 758 (3000 mm)
Motor:	2,2 kW 2800U/min 4,0 kW 2800 U/min; 3,6 kW 1400 U/min
Wasserpumpe:	TB 16 0,07 kW 400 V 50 HZ
Trennscheibe Ø:	300 / 350 / 400 mm Bo 30 mm
Schnitttiefe:	90 / 110 / 125 mm
Schnittlänge:	variabel je nach Maschinentyp
Höhenverstellung:	mit Spindel und Handrad

Abmessungen:

Gesamtlänge:	ca. 2000 - 3500 mm
Gesamtbreite:	800 mm
Gesamthöhe:	1600 mm

www.steinadler.at

Technische Änderungen vorbehalten

Plattenschneidemaschinen Steinadler

Modell AR 45 - 1500

Zusatzausrüstung:

- Nr. 2.002.002 0 - 45 ° Gehrungsschnitt stufenlos (Rahmen schwenkbar) AR 1500 / 2000
- Nr. 2.002.003 0 - 45 ° Gehrungsschnitt stufenlos (Rahmen schwenkbar) AR 3000
- Nr. 2.002.006 Winkelanschlag mit Scala 0 - 45°, verzinkt
- Nr. 2.002.007 Laser - Schnittanzeiger (Akku) Reichweite 1000 - 1500 mm
- Nr. 2.002.008 Seitliche Rollenbahn mit Anschlag, Rollenbreite 605 mm, Länge nach Im
- Nr. 2.002.009 Seitliche Auflage mit Anschlag, Breite 400 mm, Länge 750 mm
- Nr. Rahmen feuerverzinkt
- Nr. 2.002.011 Motor 2,0 kW, 400V, 2800 U/min
- Nr. 2.002.012 Motor 3,6 kW, 400V, 1400 U/min
- Nr. 2.002.013 Motor 4,0 kW, 400V, 2800 U/min



www.steinadler.at

Technische Änderungen vorbehalten

Natursteinbearbeitung Steinadler

Zum Ablängen von Fensterbänken und Natursteinplatten



Modell TLT

Ablängsäge mit drehbarem
Schneidkopf 90°

Technische Daten:

Artikel-Nr.:	
Motor:	3,6 kW 400 V
Drehzahl:	2400 U/min
Trennscheibe:	Ø 400 mm Bo 30 mm
Schnitttiefe:	max. 125 mm
Schnittlänge:	600 mm
Höhenverstellung:	über Spindel und Handrad 125 mm
Rollenbahn:	links 2000 mm, rechts 1500 mm
Rollen:	20 Stk. 50 x 600 mm gummiert
Anschlagschiene:	Edelstahl

Zusatzrüstung:

- Nr. 14.03 Wasserwanne und Pumpe
- Nr. 14.04 Sägemotor 5,5 kW
- Nr. 14.05 Jolly - Schneideinrichtung 0 - 45°
- Nr. 14.06 Höhenverstellung erweitert je 100 mm
- Nr. 14.07 Basismaschine mit geteilten, gummierten Rollen
- Nr. 14.08 Basismaschine mit Polyamid-Einzelrollen
- Nr. 14.09 Basismaschine mit Allseitsrollen
- Nr. 14.10 Rollenbahnerweiterung lfdm. 600 mm breit
- Nr. 14.15 Elektrischer Vorschub stufenlos regelbar, Eilrückhub
- Nr. 14.16 Elektromotorische Höhenverstellung
- Nr. 14.17 Geführter Anschlag mit digitaler Positionsanzeige
- Nr. 14.18 Anschlagwagen mit Handrad einstellbar und digitaler Positionsanzeige
- Nr. 14.19 Anschlag mit Positioniersteuerung auf Eingabe über Tastatur
- Nr. 14.20 Edelstahlanschlag lfdm.
- Nr. 14.21 Pneumatische Materialspanneinheit
- Nr. 14.22 Laser Schnittanzeiger mit Halter (Akku)
- Nr. 14.23 Maschine Rahmen und Rollenbahn feuerverzinkt



Technische Änderungen vorbehalten

Natursteinbearbeitung **Steinadler**

Modell BSR - 3000 kompakt



Technische Daten der Abbildung:

Artikel-Nr.:	55 AC
Motor:	15 kW 400 V 50 HZ
Trennscheibe:	Ø 500 mm / 700 mm
Abmessungen:	L: 4800 mm, B: 2400 mm, H: 2300 mm

Drehbarer Schneidkopf 90° für Querschnitte, Allseitsrollen mechanisch anhebbar, mit integriertem Drehtisch, Laser Schnittanzeiger, Motorisch angetriebene Achsen X-Y-Z, Digitale Maßanzeige aller 3 Achsen X-Y-Z, Steuerung über Bildschirmtastatur, Granitabsenkautomatik und Schnittfolgeautomatik,

Zusatzrüstung:

- Nr. 45.02 Sägemotor 11 kW
- Nr. 45.04 Frequenzgesteuerte Drehzahl des Sägemotors 11 kW
- Nr. 45.05 Frequenzgesteuerte Drehzahl des Sägemotors 15 kW
- Nr. 45.06 Höhenverstellung erweitert um 100 mm
- Nr. 45.07 Elektromotorischer Antrieb zur Schneidkopfverstellung 90°
- Nr. 45.08 Verstellbarer Sägekopf für Schrägschnitte 0 - 45° (manuell)
- Nr. 45.09 Integrierter Drehtisch 1200 mm stufenlos drehbar, mit Bremse
- Nr. 45.10 Allseitsrollentisch ca. 7 Achsen 5-7 Rollen mechanisch anhebbar
- Nr. 45.11 Allseitsrollentisch ca. 97 Achsen 5-7 Rollen pneumatisch anhebbar
- Nr. 45.12 Digitale Positionsanzeige (Schnittverstellung, Höhe oder Winkel)
- Nr. 45.13 Digitale Positionsanzeige 2-Achsen (Schnittverstellung und Höhe)
- Nr. 45.14 Laser - Schnittanzeiger 3-5 m 10 mW (rot)
- Nr. 45.15 Einfache Absenkautomatik mittels Zeitrelais
- Nr. 45.16 Positioniersteuerung - 3 Achsen digitale Maßanzeige (X-Y-Z) für Absenkautom.
- Nr. 45.17 Wasserwanne (Edelstahl) auf Rollen, mit Wasserpumpe, Spritzblechen
- Nr. 45.18 Hydraulische Aufbankarme

Technische Änderungen vorbehalten

Diamanttrennscheiben

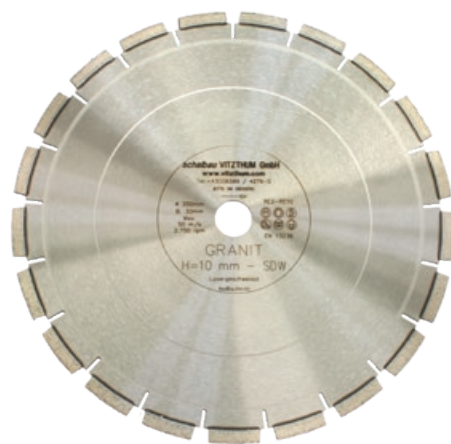
Diamanttrennscheibe Typ SH Beton-Universal für Tischsägen

Artikel Nr.	ø mm	Bohrung ø mm	Segment Höhe mm	Segment Anzahl
55 DU 300	300	30	7	18
55 DU 350	350	30	10	24
55 DU 400	400	30	7	24
55 DU 450	450	30	7	26
55 DU 500	500	30	7	30
55 DU 630	630	60	10	36
55 DU 650	650	60	10	38
55 DU 700	700	60	10	
55 DU 750	750	60	10	44
55 DU 900	900	60	10	52
55 DU 1000	1000	60	10	



Diamanttrennscheibe geräuschgedämpft für Tischsägen (Nassschnitt)

Artikel Nr.	Material	ø mm	Bohrung ø mm	Segment Höhe mm	Segment Anzahl
55 DD 305	Granit	300	30	10	18
55 DD 355	Granit	350	30	10	21
55 DD 358	Granit	400	30	10	
55 DD 360	Granit	450	30	15	46
55 DD 3701	Granit-Beton	500	30	10	36
55 DD 610	Universal-Beton	630	60	7	36
55 DD 615	Universal-Beton	650	60	10	38
55 DD 601	Granit	600	60	15	62
55 DD 700	Universal-Beton	700	60	10	
55 DD 755	Universal-Beton	750	60	10	40
55 DD 905	Universal-Beton	900	60	10	46
55 DD 907	Universal-Beton	1000	60	10	50



Diamanttrennscheibe für Winkelschleifer / Trennschleifer (trocken/nass)

Artikel Nr.	Material	ø mm	Bohrung ø mm	Segment Höhe mm	Segment Anzahl
55 DLU 125	Granit	125	22,2	10	
55 DLU 232	Granit	230	22,2	10	16
55 DK 230	Standard	230	22,2	10	16
55 DLU 350	Granit	350	25,4	10	
55 DLU 400	Granit	400	25,4	10	



Diamanttrennscheibe für Fugenschneider (trocken/nass)

Artikel Nr.	Material	ø mm	Bohrung ø mm	Segment Höhe mm	Segment Anzahl
55 DXA 350	Beton-Asphalt	350	25,4	10	24
55 DXA 400	Beton-Asphalt	400	25,4	10	28
55 DXA 450	Beton-Asphalt	450	25,4	10	32
55 DXA 500	Beton-Asphalt	500	25,4	10	36

Technische Änderungen vorbehalten

Bausteinbandsäge

Sparen Sie Kraft und Zeit am Bau: Mit der Bandsäge UVB Z 500 S zum Sägen von Poroton und Porenbeton-Leicht, Durisol und ISO-Span schnell und präzise.

Bearbeitung der meisten Steinarten. Rohdichteklasse max. 1,5.

Der Einsatz dieser Maschine ist ein echter Gewinn. Die Investition amortisiert sich in kurzer Zeit.

Vorteile:

Schneller Sägebandwechsel (auch für Holz geeignet), auf Wunsch mit Staubabsaugvorrichtung
Sonderschnitthöhe auf Anfrage. Farbe Ral 5017.

Modell UVB Z 500 S



Artikel-Nr.	54 B 01	54 B 02
Schnitthöhe mm	530	650
Bandlänge mm	3920	4120
Rollendurchmesser mm	500	500
Schnittlänge mm	700	700
Schnittbreite mm	450	450
Tischgröße mm	1000 x 800	1000 x 800
Leistung (Standard)	1,1 kW 400 V 10 A	1,1 kW 400 V 10 A
Leistung (auf Anfrage)	1,5 kW 230 V 16 A	1,5 kW 230 V 16 A
Breite mm	1000	1000
Gesamthöhe mm	1800	1800
kg	180	180

Sägebänder				
Artikel Nr.	Bezeichnung	Länge mm	Breite mm	Zähne Zoll
54 BB 3720	Hartmetall-Sägeband	3720	25	3
54 BB 3920	Hartmetall-Sägeband	3920	25	3
54 BB 4120	Hartmetall-Sägeband	4120	25	3
54 BD 3720	Bimetall-Sägeband	3720	25	3
54 BD 3920	Bimetall-Sägeband	3920	25	3
54 BD 4120	Bimetall-Sägeband	4120	25	3
54 B 11	Holzsägeband	3720	25 x 0,8	
54 B 12	Holzsägeband	3920	25 x 0,8	
54 B 13	Holzsägeband	4120	25 x 0,8	
	Holzsägeband	per lfm	20 x 0,5	



Technische Änderungen vorbehalten

Baukreissägen höhenverstellbar



**Noch mehr Sicherheit mit
neuer Norm EN 1870-1**

Lärmwerte geräuschgedämpftes Sägeblatt:

Leerlauf 79,5 db

Bearbeitung 93,0 db

Lärmwerte standard Sägeblatt:

Leerlauf 99,2 db

Bearbeitung 104,1 db

Schalldruck am Arbeitsplatz DIN 45635 Teil 1651

Modell ZBV-450-10

Artikel Nr.: 56 C 02450 V Säge incl. 1 HM Sägeblatt (Nagelfest)

Artikel Nr.: 56 K 0450 Hartmetall Kreissägeblatt ø 450 mm Bo 30

32 Zähne, Nagelfest und Geräuschgedämpft

- Sicherheitsschutzhaube und Tischverlängerung
- Winkelverstellbare Quer- und Keilschneidlehre
- unter dem Tisch geschützt angebrachten Führungselementen
- hochwertiges schallgedämpftes Hartmetallsägeblatt
- feuerverzinkter verwindungsfester Maschinenrahmen
- Motor mit Magnetbremse
- Parallelanschlag mit zwei Anlegekanten und mm Maßskala
- 4 Kranösen

Sonderzubehör:

- Fahrvorrichtung • Tischverbreiterung • Rollenbock • Absaugung
- Schmiegenlehre zum Anfasen und zur Dreikantprofilherstellung

Motorleistung P2/P1 ** (S6 40%)	kW	5,2/4,0
Spannung	Volt	400
Frequenz	Hz	50
Drehzahl	U/min	2972
Ø Sägeblatt/Bohrung	Ø mm	450/30
Schnitthöhe	mm	0 -145
Tischgröße L / B / H	mm	1110/750/850
Gewicht	kg	170

** P1 = Aufnahmeleistung, P2 = Abgabeleistung

Modell TZV 315 (Gehrungssäge)

Artikel Nr.: 56 C 02315 Säge incl. 1 HM Sägeblatt (Nagelfest)

Artikel Nr.: 56 K 0300 Hartmetall Kreissägeblatt ø 300 mm Bo 30, Nagelfest und Geräuschgedämpft

- Quer- und Längsanschlag abklappbar, mit unter dem Tisch geschützt angebrachten Führungselementen
- hochwertiges Hartmetallsägeblatt • feuerverzinkter verwindungsfester Maschinenrahmen
- Motor mit Magnetbremse • Schräg- und Höhenverstellung (bei TZV) • Parallelanschlag mit 2 Anlegekanten
- Tischverlängerung • Kranösen

Sonderzubehör: • Fahrvorrichtung • Tischverbreiterung • Absaugvorrichtung

- Schmiegenlehre zum Anfasen und zur Dreikantprofilherstellung

Motorleistung P1/P2 **	kW	3,1 / 2,2
Spannung	Volt	400
Frequenz	Hz	50
Drehzahl	U/min	2800
Ø Sägeblatt/Bohrung	Ø mm	315/30
Schnitthöhe	mm	0-90
Schrägverstellung	Grad	0-45
Schnitthöhe bei 45 Grad	mm	0-72
Tischgröße L / B / H	mm	956/575/850
Gewicht	kg	77
Schalldruck am Arbeitsplatz Leerlauf / Bearbeitung	dB	82,4/85,5

** P1 = Aufnahmeleistung, P2 = Abgabeleistung, andere Spannungen (230V) auf Anfrage.

Technische Änderungen vorbehalten



Baukreissägen



Noch mehr Sicherheit mit
neuer Norm EN 1870-1



Lärmwerte geräuschgedämpftes Sägeblatt:

Leerlauf 84,4 db
Bearbeitung 87,6 db

Lärmwerte standard Sägeblatt:

Leerlauf 99,2 db
Bearbeitung 104,1 db

Schalldruck am Arbeitsplatz DIN 45635 Teil 1651

Modell IC-450-10

Artikel Nr.: 56 C 02451 Säge incl. 1 HM Sägeblatt (Nagelfest)
Artikel Nr.: 56 K 0450 Hartmetall Kreissägeblatt \varnothing 450 mm Bo 30,
32 Zähne, Nagelfest und Geräuschgedämpft

① Artikel Nr.: 56 KP 0450 Hartmetall Kreissägeblatt A/PH \varnothing 450 mm
Bo 30, 32 Zähne für Polystyrol und Holz

- Sicherheitsschutzhaube und Tischverlängerung
- Queranschlag abklappbar, mit unter dem Tisch geschützt angebrachten Führungselementen
- hochwertiges schallgedämpftes Hartmetallsägeblatt
- feuerverzinkter verwindungsfester Maschinenrahmen
- Motor mit Magnetbremse
- Parallelanschlag mit zwei Anlegekanten
- 4 Kranösen

Sonderzubehör:

- Fahrvorrichtung • Tischverbreiterung • Rollenbock
- Schmiegenlehre zum Anfasen und zur Dreikantprofilherstellung

Motorleistung P2/P1 ** (S6 40%)	kW	4,2/3,2
Spannung	Volt	400
Frequenz	Hz	50
Drehzahl	U/min	2760
\varnothing Sägeblatt/Bohrung	\varnothing mm	450/30
Schnitthöhe	mm	153
Tischgröße L / B / H	mm	1110/750/850
Gewicht	kg	121

** P1 = Aufnahmeleistung, P2 = Abgabeleistung

Modell BK-450-10

Artikel Nr.: 56 C 02452 Säge incl. 1 HM Sägeblatt (Nagelfest)

Artikel Nr.: 56 K 0450 Hartmetall Kreissägeblatt \varnothing 450 mm Bo 30, 32 Zähne, Nagelfest und Geräuschgedämpft

- Sicherheitsschutzhaube
- Tischverlängerung
- Parallelanschlag mit 2 Anlegekanten
- Queranschlag präzise in einem Gleitlager geführt
- hochwertiges Hartmetallsägeblatt
- feuerverzinkter Maschinenrahmen
- Motor gebremst • 4 Kranösen
- Schiebestock, Spanschlüssel und Gegenhalter

Motorleistung P2 **	kW	3,0
Spannung	Volt	400
Frequenz	Hz	50
Drehzahl	U/min	2760
\varnothing Sägeblatt/Bohrung	\varnothing mm	450/30
Schnitthöhe	mm	135
Tischgröße L / B / H	mm	1079/750/850
Tischlänge mit Tischverlängerung	mm	1781
Gewicht	kg	113

** P2 = Abgabeleistung



Noch mehr Sicherheit mit
neuer Norm EN 1870-1

Technische Änderungen vorbehalten

Baukreissägen

Modell ZBV-500-S mit Höhen- und Schrägverstellung

Artikel Nr.: 56 C 02500 Säge incl. 1 HM Sägeblatt (Nagelfest)

Artikel Nr.: 56 K 0500 Hartmetall Kreissägeblatt \varnothing 500 mm Bo 30, 36 Zähne, Nagelfest und Geräuschgedämpft

Standardausrüstung:

- Höhenverstellung – verstellen und klemmen mit einem Griff
- Schrägverstellung
- mit oberem und unterem Absaugstutzen
- Sicherheitsschutzhaube und Tischverlängerung
- Queranschlag abklappbar, mit unter dem Tisch geschützt angebrachten Führungselementen
- Parallelanschlag mit zwei Anlegekanten
- schallgedämpftes Hartmetallsägeblatt
- feuerverzinktes, verwindungsfestes Maschinengestell
- leistungsstarker Motor mit Magnetbremse
- 4 Kranösen

Sonderzubehör:

- Fahrvorrichtung • Tischverbreiterung
- Rollenbock • Absaugung
- Schmiegenlehre zum Anfasen und zur Dreikantprofilherstellung



**Noch mehr Sicherheit mit
neuer Norm EN 1870-1**

Lärmwerte geräuschgedämpftes Sägeblatt:

Leerlauf 83,0 db
Bearbeitung 95,0 db

Lärmwerte standard Sägeblatt:

Leerlauf 99,2 db
Bearbeitung 104,1 db

Schalldruck am Arbeitsplatz DIN 45635 Teil 1651

Motorleistung P2/P1	kW	6,4/5,0
Spannung	Volt	400
Frequenz	Hz	50
Drehzahl	U/min	2988
\varnothing Sägeblatt/Bohrung	\varnothing mm	500/30
Schnitthöhe 90°/45°	mm	0-170 / 0-120
Tischgröße L / B / H	mm	1223/850/850
Gewicht	kg	210

Kreissägeblatt HM/A/PH zum Schneiden von Polystyrol und Holz

Artikel Nr.: 56 KP 0450 \varnothing 450 mm, Bo 30, 32 Zähne

Artikel Nr.: 56 KP 0500 \varnothing 500 mm, Bo 30, 36 Zähne

Besonderer Vorteil unserer patentierten Entwicklung:

- ein Sägeblatt für zwei Materialien, dadurch mehr Sicherheit und Arbeitsschutz
- für Polystyrol (Styrodur und Styropor) und Holz
- kein Verklemmen und Verkleben, denn die neu entwickelten Öffnungen im Stammblatt sorgen für eine ausreichende Luftkühlung
- schnelleres, effektiveres und umweltfreundliches Arbeiten



Technische Änderungen vorbehalten

Baukreissägen

Modell BTU-450

Artikel Nr.: 56 C 02 Säge incl. 1 HM Sägeblatt (Nagelfest)

Artikel Nr.: 56 K 0450 Hartmetall Kreissägeblatt \varnothing 450 mm Bo 30, 32 Zähne, Nagelfest und Geräuschgedämpft

- erhöhter Korrosionsschutz durch Vollverzinkung
- Tischplatte aus Stahl mit Aluminium-Tischeinlage
- Quer- und Gehrungsanschlag sowie Keilschneidlehre
- kraftvoller Elektro-Bremsmotor
- abklappbarer Längsanschlag mit Schnellarretierung
- Vorrichtung für Staubabsaugung
- hohe Standsicherheit

Motorleistung P2 **	kW	2,2
Spannung	Volt	230
Frequenz	Hz	50
Drehzahl	U/min	2800
\varnothing Sägeblatt/Bohrung	\varnothing mm	450/30
Schnitthöhe	mm	135
Tischgröße L / B / H	mm	1000/660/850
Tischverlängerung	mm	720 x 400
Gewicht	kg	90

** P2 = Abgabeleistung

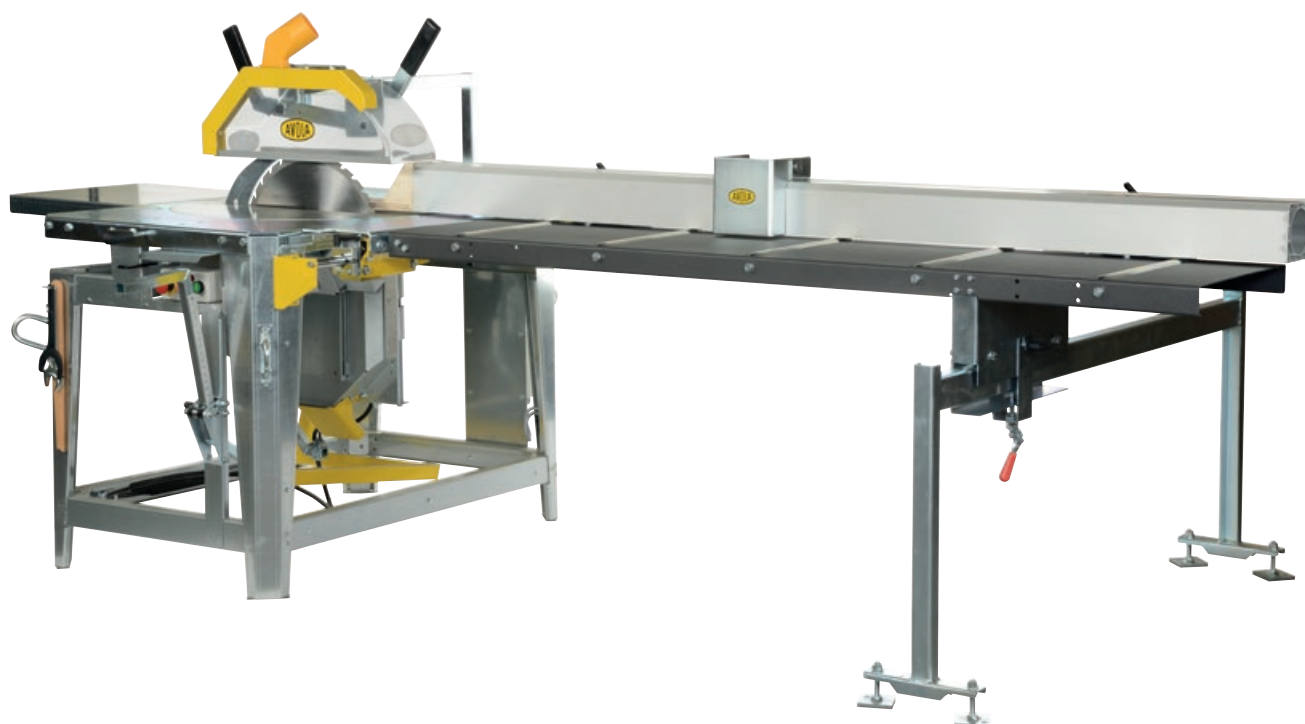


Modell Variant 450 mit Rollenbahn V400

Artikel Nr.: Auf Anfrage lieferbar!

Standardausrüstung und Sonderzubehör:

- kombinierte Tischkreissäge/Untertischkappsäge
- Untertisch-Kappsäge mit Drehteller 0-150°, höhenverstellbar und schrägverstellbar 90°-30°
- verfahrbare Rollenbahn (Aufgabeseite) V400 2 m oder 3,2 m
- inkl. 3 m Aluminiumanschlag, Maßskala und Klappanschlag 930 mm verfahrbar, fünf Rollen D = 60 mm, Breite = 400 mm



Technische Änderungen vorbehalten

Dämmstoff - Schneidegeräte

Modell 212 SL 30 Standgerät für Hartschaum

Schnittlänge:	128 cm	Schnitttiefe: 90°	300 mm
Gewicht inkl. Trafo:	14,8 kg	Schnitttiefe: 45°	200 mm
Schnittvarianten:	Gerade-, Schräg-, Gehrungs-, Falz-, Stufenfalz-, Nut- und Auftrennschnitte		
Lieferumfang:	Schneidegerät Typ 212 SL inkl. Trafo 31V, Klappfuß, Freistellstütze, Ersatzdraht 0,65mm/9m, Flachzange		
Art. Nr.	Lieferung im Karton (ohne Koffer)	Code Nr.	1000067
Art. Nr. 56 U 212	Lieferung im Koffer	Code Nr.	1000073



Detail: Trafo am Gerät

Modell 212 SL Akku Standgerät für Hartschaum

Schnittlänge:	128 cm	Schnitttiefe: 90°	300 mm
Gewicht inkl. Akku:		Schnitttiefe: 45°	200 mm
Schnittvarianten:	Gerade-, Schräg-, Gehrungs-, Falz-, Stufenfalz-, Nut- und Auftrennschnitte		
Lieferumfang:	Schneidegerät Typ 212 SL Akku, Klappfuß, Freistellstütze, Ersatzdraht 0,65mm/9m, Flachzange, OHNE AKKU		
Art. Nr. 56 U 212A	Lieferung im Koffer		
Art. Nr. 56 U 02	Akku Starter-Set, Ladegerät und 2 Stk. 5AH Li-Io Akkus		

Detail:
Akku am Gerät

Akku Starter-Set

Modell 5305S Isoturbo Standgerät für Hartschaum mit Turboschalter

Schnittlänge:	104 cm	Schnitttiefe: 90°	300 mm
Gewicht inkl. Trafo:	17,2 kg	Schnittlänge mit Turbo:	800 mm
Schnittvarianten:	Gerade-, Schräg-, Gehrungs-, Falz-, Stufenfalz-, Nut- und Auftrennschnitte		
Lieferumfang:	Schneidegerät Typ 5305 S mit integriertem Trafo, Freistellstütze, Ersatzdraht 0,65mm/9m, Flachzange, robuster ABS Koffer		
Zubehör:	Verlängerungssatz für 43 cm Schnitttiefe Typ 3 (ein Paar) Eckschneider ES-5300 Schwenkbar von 0-45 Grad		
Art. Nr. 56 U 04	Lieferung im Koffer		

Detail:
Gehrungsverstellung

Ersatzdraht für alle Glühdrahtgeräte

Art. Nr. 56 U 001	Ersatzdraht 20 m
-------------------	------------------



Technische Änderungen vorbehalten

Fugenschneider

Fugenschneidemaschinen werden für Schneidearbeiten auf Asphalt- und Betonflächen, z. B. bei Reparaturen von Straßenbelägen, Industrieflächen usw. eingesetzt.

Modell RZ 170 / RZ 200

Technische Daten:

Artikel-Nr.:	RZ 170: 56 G 05 • RZ 200: 56 G 06
Motor:	Honda GX 390 8,7 kW Benzin
Drehzahl:	3600 U/min
Abmessung:	LxBxH 1060 x 550 x 960 mm
Sägeblatt-Ø:	RZ 170: 450 mm • RZ 200: 520 mm
Schnitttiefe:	max. 170 mm • max. 200 mm
Bohrungs-Ø:	25,4 mm
Sägeblatt-Drehzahl:	RZ 170 max. 2800 U/min (unbelastet) RZ 200 max. 2500 U/min
Trennscheibe:	rechts montiert
Vorschub:	manuell
Blattverstellung:	mechanisch
Wassertank:	Kapazität 20 Liter
Gewicht:	112 kg



Rüttelplatten

Rüttelplatte VD 20 P (vorwärts laufend)

Technische Daten:

Artikel-Nr.:	56 IC 20 P	Vulkanplatte mit Aufpreis
Gewicht:	105 kg	
Bodenplatte Breite x Länge:	500 x 565 mm	
Frequenz:	100 Hz	
Zentrifugalkraft:	20 kN	
Max Arbeitsgeschwindigkeit:	25 m/min	
Motor:	Honda GX 160, Benzin	
Max. Leistung / Drehzahl:	3,6 KW / 3600 U/min	
Zubehör:	Wasserberieselung mit Tank, Art.-Nr.: 56 IC 20	
	Vulkanplatte zur Verdichtung von Pflaster, Transporträder, Betriebsstundenzähler und Gashebel am Handgriff	



Rüttelplatte VD 15 P (vorwärts laufend)

Technische Daten:

Artikel-Nr.:	56 IC 15 P	
Gewicht:	85 kg	
Bodenplatte Breite x Länge:	400 x 565 mm	
Frequenz:	100 Hz	
Zentrifugalkraft:	15 kN	
Max Arbeitsgeschwindigkeit:	25 m/min	
Motor:	Honda GX 160, Benzin	
Max. Leistung / Drehzahl:	3,6 KW / 3600 U/min	
Zubehör:	Wasserberieselung mit Tank, Art.-Nr.: 56 IC 20	
	Vulkanplatte zur Verdichtung von Pflaster, Transporträder, Betriebsstundenzähler und Gashebel am Handgriff	



Technische Änderungen vorbehalten

A-5091 Unken Nr. 214, Land Salzburg

Telefon +43(0) 6589 / 42 79-0 • Fax +43(0) 6589 / 71 58
e-mail: schalbau@vitzthum.com • www.vitzthum.com

Diamant - Trennschleifer



Art. Nr.:	K770 Ø 300 mm		Code 967 80 85-01
Hubraum:	73,5 ccm	Leistung:	3,7 kW/5.0 PS
Gewicht:	9,7 kg	TS-Durchmesser Ø:	12" / 300 mm
Schnitttiefe:	100 mm	TS-Aufnahme:	20/25,4 mm



Art. Nr.:	K770 Ø 350 mm		Code 967 68 21-01
Hubraum:	73,5 ccm	Leistung:	3,7 kW/5.0 PS
Gewicht:	9,9 kg	TS-Durchmesser Ø:	14" / 350 mm
Schnitttiefe:	125 mm	TS-Aufnahme:	20/25,4 mm

Art. Nr.:	K770 Rescue		Code 967 80 91-01
Hubraum:	73,5 ccm	Leistung:	3,7 kW/5.0 PS
Gewicht:	10,0 kg	TS-Durchmesser Ø:	12" / 300 mm
Schnitttiefe:	100 mm	TS-Aufnahme:	20/25,4 mm



Art. Nr.:	K970 Ø 350 mm		Code 967 34 80-01
Hubraum:	93,6 ccm	Leistung:	4,8 kW/6,4 PS
Gewicht:	11,0 kg	TS-Durchmesser Ø:	14" / 350 mm
Schnitttiefe:	125 mm	TS-Aufnahme:	20/25,4 mm



Art. Nr.:	K970 Ø 400 mm		Code 967 34 81-01
Hubraum:	93,6 ccm	Leistung:	4,8 kW/6,4 PS
Gewicht:	11,6 kg	TS-Durchmesser Ø:	16" / 400 mm
Schnitttiefe:	155 mm	TS-Aufnahme:	20/25,4 mm

Art. Nr.:	K970 Rescue		Code 967 97 87-01
Hubraum:	93,6 ccm	Leistung:	4,8 kW/6,4 PS
Gewicht:	11,0 kg	TS-Durchmesser Ø:	14" / 350 mm
Schnitttiefe:	125 mm	TS-Aufnahme:	20/25,4 mm



Art. Nr.:	K1270 Ø 350 mm		Code 967 97 87-01
Hubraum:	118,8 ccm	Leistung:	5,8 kW/7,8 PS
Gewicht:	13,6 kg	TS-Durchmesser Ø:	14" / 350 mm
Schnitttiefe:	118 mm	TS-Aufnahme:	20/25,4 mm



Art. Nr.:	K1270 Ø 400 mm		Code 967 97 88-01
Hubraum:	118,8 ccm	Leistung:	5,8 kW/7,8 PS
Gewicht:	14,2 kg	TS-Durchmesser Ø:	16" / 400 mm
Schnitttiefe:	145 mm	TS-Aufnahme:	20/25,4 mm

Art. Nr.:	K1270 Rail RA10		Code 967 98 19-01
Hubraum:	118,8 ccm	Leistung:	5,8 kW/7,8 PS
Gewicht:	15,3 kg	TS-Durchmesser Ø:	14" / 350 mm
Schnitttiefe:	118 mm	TS-Aufnahme:	25,4 mm

Art. Nr.:	K1270 Rail RA10		Code 967 98 23-01
Hubraum:	118,8 ccm	Leistung:	5,8 kW/7,8 PS
Gewicht:	16,0 kg	TS-Durchmesser Ø:	16" / 400 mm
Schnitttiefe:	145 mm	TS-Aufnahme:	25,4 mm

Technische Änderungen vorbehalten

Diamant - Trennschleifer



Art. Nr.: 58 A 2012	K4000 Elektrik		Code 967 07 98-01
Motor:	Elektro 230 V	Leistung:	2700 Watt
Gewicht:	7,6 kg	TS-Durchmesser Ø:	14" / 350 mm
Schnitttiefe:	125 mm	TS-Aufnahme:	25,4 mm



Art. Nr.: 58 A 076010	K760 Cut-n-break		Code 967 19 57-01
Hubraum:	74 ccm	Leistung:	3,7 kW/5,0 PS
Gewicht:	9,6 kg	TS-Durchmesser Ø:	9" / 230 mm
Schnitttiefe:	400 mm	TS-Aufnahme:	25,4 mm



Art. Nr.: 58 A 2350	K4000 Cut-n-break Elektrik		Code 967 07 97-01
Motor:	Elektro 230 V	Leistung:	2700 Watt
Gewicht:	8,4 kg	TS-Durchmesser Ø:	9" / 230 mm
Schnitttiefe:	400 mm	TS-Aufnahme:	25,4 mm



Art. Nr.:	K970 Ring		Code 967 27 23-01
Hubraum:	94 ccm	Leistung:	4,8 kW/6,4 PS
Gewicht:	13,5 kg	TS-Durchmesser Ø:	14" / 350 mm
Schnitttiefe:	260 mm		



Art. Nr.: 58 A 36002	K3600 MK II Ring-Hydraulik		Code 968 42 41-01
Max Arbeitsdruck:	140 bar	Max Durchfluss:	40 l/min
Gewicht:	7,9 kg	TS-Durchmesser Ø:	14" / 350 mm
Schnitttiefe:	260 mm		



Art. Nr.:	K970 Chain		Code 967 66 05-01
Hubraum:	94 ccm	Leistung:	4,8 kW/6,4PS
Gewicht:	9,4 kg	Schwertlänge:	14" / 350 mm
Schnitttiefe:	390 mm		



Art. Nr.: 58 B 20	KV760 Führungswagen		Code 965 19 16-01
Führungswagen passend für K760 inkl. Montagesätze und 15l Wassertank			

Art. Nr.:	KV970 / 1260 Führungswagen		Code 965 19 16-05
Führungswagen passend für K970/K1260 inkl. Montagesätze und 15l Wassertank			

Technische Änderungen vorbehalten

Diamant - Benzin-Kettensägen



FORCE Kette



BENZINSÄGE 695XL-GC

94 ccm Motor • 4,8 KW / 6,4 PS • 9,6 kg • für 35 oder 40 cm Schwert

Artikel Nr.	Beschreibung	Co-alt	CODE
58T0695GCS	Benzinsägekopf 695 GC (ohne Schwert, ohne Kette)	544106	575862
58T0695GC14S	695GC-14 Benzinsägen Paket (35 cm Schwert, Kette EuroMAX 32)	544109	584296
58T0695GC16S	695GC-16 Benzinsägen Paket (40 cm Schwert, Kette EuroMAX 35)	544110	584300
58T0633GC1639	35 cm Schwert für 695GC (32 Segmente)	73600	73600
58T0680GC32	Diamantkette FORCE3-32	584292	584292
58T0680GC3205	TwinMAX 32-35 cm Plus Diamantkette - Premium	71705	584302
58T0680GC3207	TwinMAX 32-35 cm Abrasive Diamantkette - Brick	71610	584299
58T0633GC1640	40 cm Schwert für 695GC - 35 Segmente	71600	71600
58T0633GC1650	FORCE3-35, 40 cm Kette	584294	584294
58T0633GC1652	FORCE3-35 Brick, 40 cm Kette	71706	584303
58T0633GC1654	FORCE3-35 Premium, 40 cm Kette	71611	584301

Diamantketten und Schwerte für Modell 695 GC können auch für Modell 633 GC verwendet werden.



Zubehör

Artikel Nr.	Beschreibung	CODE
	TSS Absaugadaptersatz - für 814 Pro, 853 PRO, 880 F4	73857
Antriebsräder zum Gebrauch mit Max und PRO Serie Antriebsrad - für 633 und 695		
58TE70949	Antriebsrad - für alle ICS-Benzinsägen	70949
58TE71385	Antriebsrad - für 814 Pro	71385
	Mobile Wasserversorgung 35 l Tank, 4l pro Minute 2,4 bar	551529



Diamantkette Auswahltable		Weich Abra- siv/Ziegel	Naturstein	Mittlerer Be- ton - leichte Armierung	Harter Beton - starke Armierung
Benzinsägen	EuroMAX für täglichen Gebrauch	◇	◇	◇	
	TwinMAX™ Plus - für härtestes Material		◇	◇	◇
	TwinMAX™ Abrasiv - Abrasive Materialien	◇			
	ProFORCE™ G-Starker tägl. Gebrauch	◇	◇	◇	◇
Hydrauliksägen	ProFORCE™ Allzweck Anwendung		◇	◇	◇
	ProFORCE™ L-Längere Standzeit		◇	◇	◇
	ProFORCE™ S-Schneller Schnittgeschw.			◇	◇
	ProFORCE™ Abrasive - für Mauerstein	◇			

Technische Änderungen vorbehalten

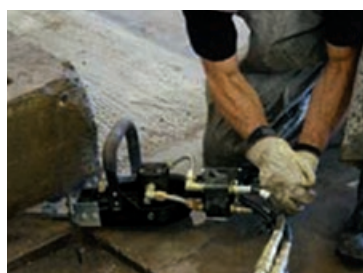
Diamant - Hydraulik-Kettensägen



880 F4



880 F4-FL Bündig-Sägekopf



Hydrauliksäge 880 F4		
Motor 30l/min oder 45l/min • 12,0 kg • 25, 38, 50 oder 63 cm Schwert		
Artikel Nr.	Beschreibung	CODE
58T0880GC123	Hydraulik-Sägekopf 880 F4 30l/m (mit Koffer, ohne Schwert, ohne Kette)	526820
58T526824	880F4 Sägepaket 30l/m (mit 38 cm Schwert, Kette ProFORCE, Koffer)	526824
58T0880 GC 125	Hydraulik-Bündig-Sägekopf 880 F4-FL 30l/m schneidet in einem Abstand von nur 4,8 mm über einer Wand oder dem Beton (mit Koffer, ohne Schwert, ohne Kette)	551483
	25 cm FORCE4 Schwert für 880 F4 (benötigt FORCE4 Antriebsrad)	529829
	ProFORCE 25 cm Diamantkette	531743
	ProFORCE Premium L 25 cm Diamantkette	531745
	ProFORCE Premium S 25 cm Diamantkette	531739
	ProFORCE Abrasive 25 cm Diamantkette	531747
58T0880GC1540	38 cm FORCE4 Schwert für 880 F4 (benötigt FORCE4 Antriebsrad)	523080
58T0880GC1550	ProFORCE 38 cm Diamantkette	525342
58T0880GC1552	ProFORCE Premium L 38 cm Diamantkette	525343
58T0880GC1554	ProFORCE Premium S 38 cm Diamantkette	531735
58T0880GC1553	ProFORCE Abrasive 38 cm Diamantkette	525344
58T0880GC1740	50 cm FORCE4 Schwert für 880 F4 (benötigt FORCE4 Antriebsrad)	529767
58T0880GC1750	ProFORCE 50 cm Diamantkette	531749
	ProFORCE Premium L 50 cm Diamantkette	531751
	ProFORCE Premium S 50 cm Diamantkette	531741
	ProFORCE Abrasive 50 cm Diamantkette	531753
	63 cm FORCE4 Schwert für 880 F4 (benötigt FORCE4 Antriebsrad)	525320
	ProFORCE 63 cm Diamantkette	525345
	ProFORCE Premium L 63 cm Diamantkette	525346
	ProFORCE Premium S 63 cm Diamantkette	531737
	ProFORCE Abrasive 63 cm Diamantkette	525347
880 F4 Schwerter und Diamantketten (auch für 853PRO Serien falls umgerüstet)		



Hydrauliksäge 814 PRO		
Motor 30l/min • 12,0 kg • 33 cm Schwert		
Artikel Nr.	Beschreibung	CODE
	Hydraulik-Sägekopf 814 PRO 30l/m (mit Koffer, ohne Schwert, ohne Kette)	755256
58 T 0814GC13	880 PRO-13 Sägepaket 30l/m (mit 33 cm Schwert, Kette TwinPRO-25)	71675
58T0814GC74042	33 cm Schwert für 814 PRO	74042
58T0814GC74719	TwinPRO 25-33 cm Diamantkette	74719



Hydraulikaggregat P95 Benzin		
Artikel Nr.	Beschreibung	CODE
58T509860	P95 13,5 Kw / 18 PS MultiFlow-Hydraulikaggregat 172 bar (Gasautomatik, Elektrostart, 20 und 30 l/min, mit Schlauch 7,5m)	509860
58TE70466	7,5 m Hydraulikschlauchset	70466
58TE71287	Druckreglerset für andere Hydraulische Kraftquellen 30l/m	70350

Ausserordentliche Kühlwirkung, leicht tragbares Gerät



Technische Änderungen vorbehalten

A-5091 Unken Nr. 214, Land Salzburg

Telefon +43(0) 6589 / 42 79-0 • Fax +43(0) 6589 / 71 58
e-mail: schalbau@vitzthum.com • www.vitzthum.com

Baustahl - Biegemaschine

Artikel Nr.	Type	PS	Eisen Stk.	Stahl R55 Ø mm	L/B/H cm	kg
	PFX 20 / 230 V PFX 20 / 400 V	3 3	1 2 3 5 7	18 14 12 10 8	74x61x78	90
56 B 019	PFX 32 / 230 V PFX 32 / 400 V	3 3	1 2 3	30 24 20	62x75x90	250
	PFX 36 / 400 V	3	1 2 3	32 26 20	65x85x90	280
	PFX 42 / 400 V	4	1 2 3	36 30 26	65x85x90	420
	PFX 52 / 400 V	5,5	1 2 3	42 36 28	70x90x95	460
	PFX 55 / 400 V	5,5	1 2 3	52 40 34	112x78x92	650



PFX 32



PFX 20

Biegeleistung: PFX 20, PFX 32, PFX 36,

R50 ca. 7 Biegungen/min, R55 ca. 4 Biegungen/min;

PFX 42, R50 ca. 6 Biegungen/min, R55 ca. 5 Biegungen/min;

PFX 52, R50 ca. 5 Biegungen/min, R55 ca. 3 Biegungen/min;



PFX 52

Technische Änderungen vorbehalten

Baustahl - Biegemaschine

Artikel Nr.	Type	PS	Eisen Stk.	Stahl R55 Ø mm	L/B/H cm	kg
56 B 020	P34 EVO 400 V	3	1	30	75x80x85	285
			2	22		
			3	18		
			5	10		



Biegeleistung ca. 11 Biegungen/min bei R55

Die Maschine ist für bis zu 6 Biegungen programmierbar. Die Winkelverstellung erfolgt über die Stifte.

Standard Ausrüstung:

- 1 gehärteter Vierkantbolzen
- 1 gehärteter Bügelbiegebolzen
- 3 gehärtete Buchsehaltbolzen
- 1 Seitenstück
- 1 Pedalsteuerung
- 5 Buchsen Ø 50-60-70-80-95mm
- 1 Set Innensechskantschlüssel

Zubehör optional:

- **Unique 2 in 1**, um mehr Bügel gleichzeitig zu biegen
- **Spiralvorrichtung** ermöglicht Spiralbewehrungsstäbe mit einem Ø max. 16 mm herzustellen



Eisenhandbiegegerät



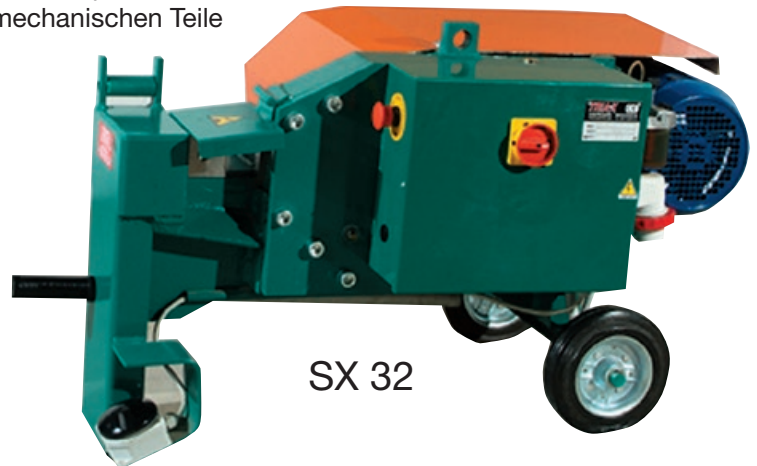
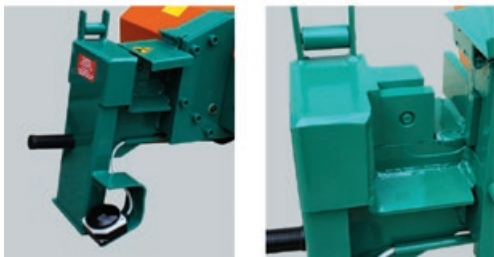
Artikel - Nr.	Biege Ø max.	Platte	Hebellänge	Ausführung	kg
99 B 013	20 mm	200 x 200 mm	100 cm	verzinkt	7,0

Technische Änderungen vorbehalten

Baustahl - Schneidemaschinen

Artikel Nr.	Type Mechanische Schneidemaschine	PS	Eisen Stk.	Stahl R55 Ø mm	L/B/H cm	kg
56 B 0305	SX 32 / 400 V	3	1	30	90x50x45	180
	SX 36 / 400 V	4	1	32	90x50x45	190
	SX 38 / 400 V	5,5	1	34	90x55x45	250
56 B 0405	SX 42 / 400 V	5,5	1	42	100x68x60	300
	SX 52 / 400 V	7,5	1	44	100x68x60	330

Mechanische Schneidemaschine, Leistung: ca. 12 Schnitte pro Minute
Durch die leichte Neigung nach hinten, werden die mechanischen Teile geschmiert. (Trockensumpfschmierung)



Artikel Nr.	Type Hydraulische Schneidemaschine	PS	Eisen Stk.	Stahl R55 Ø mm	L/B/H cm	kg
	SX 22 HD / 400 V / 230 V	2	1	20	60x50x60	75
			2	14		
			3	12		
			4	10		
			6	8		



Artikel Nr.	Type Mechanische Schneidemaschine	PS	Eisen Stk.	Stahl R55 Ø mm	L/B/H cm	kg
56 B 030	C 38 EVO	4	1	30	60x50x60	75
			2	22		
			3	18		

Mechanische Schneidemaschine, Leistung: ca. 52 Schnitte pro Minute
Zwei gehärtete Stahlklingen jeweils mit vier Schneidkanten, bereits auf der Maschine montiert.

Neues Schmiersystem, drei Schmierpunkte leicht zu erreichen, die die Wartung stark vereinfachen.

Einstellschraube für eine perfekte Ausrichtung der Rundeisen im Schneidbereich.



Technische Änderungen vorbehalten

Baustahl - Schneidemaschine

Artikel Nr.	Beschreibung	TYP MU16 E
56 BI 050	Eisenschneidegerät MU 16 Elektrik Code 1838	
	Schnittleistung	max. ø 16 mm
	Gewicht	9,1 kg
	Hydraulische Potenz	14t / 560 bar
	Watt	1100
	Spannung	230 V / 50Hz
	Abmessungen	520x120x130 mm
56 BI 032	Ersatzmesser / oben	
56 BI 030	Ersatzmesser / unten	
	Zusatzgriff 1364	optional



Artikel Nr.	Beschreibung	TYP Procut 12 E
	Eisenschneidegerät Procut 12 Elektrik Code 1298	
	Schnittleistung	max. ø 12 mm
	Gewicht	6,7 kg
	Hydraulische Potenz	7t / 280 bar
	Watt	1200
	Spannung	230 V / 50Hz
	Abmessungen	510x135x110 mm
	Ersatzmesser / oben	
	Ersatzmesser / unten	
	Zusatzgriff 1364	optional



Artikel Nr.	Beschreibung	TYP MU 16 A
56 BI 010	Eisenschneidegerät Procut 12 Elektrik Code 1954	
	Schnittleistung	max. ø 16 mm
	Gewicht	9,0 kg
	Hydraulische Potenz	14t / 560 bar
	Stromstärke	2,6 AH
	Spannung	18 V
	Abmessungen	490x395x135 mm
56 BI 032	Ersatzmesser / oben	zwei seitig verwendbar
56 BI 030	Ersatzmesser / unten	
56 BI 015	Akku für MU 16 A	18 V 2,6 AH



Bitte Akku extra bestellen!
(ist nicht im Lieferumfang)

Technische Änderungen vorbehalten

MAX RB Bindemaschinen



MAX RB218

Artikel Nr.	Baustahl ø bis	Größe HxBxL	kg
56 BM 93217	9 - 21 mm	305 x 105 x 290	2,4

Lieferumfang: Robuster Kunststoffkoffer, Ladegerät, 2 Stk. Lithium-Ionen Akkus.
 Bindegeschwindigkeit 0,9 Sek.
 150 - 210 Bindungen pro Rolle
 2.600 Bindungen pro Aufladung (bei 3 Wicklungen).

- 1 Bürstenloser Gleichstrom-Torsionsmotor
- 2 Haltbares, glasfaserverstärktes Gehäuse
- 3 Drehmomentanzeige
- 4 Ergonomisches Design
- 5 14,4V 4,0Ah Li-Ionen Akku
- 6 Schlanke Spitze



MAX RB398S

Artikel Nr.	Baustahl ø bis	Größe HxBxL	kg
56 BM 93401	20 - 39 mm	305 x 105 x 290	2,4

Lieferumfang: Robuster Kunststoffkoffer, Ladegerät, 2 Stk. Lithium-Ionen Akkus.
 Bindegeschwindigkeit 0,9 Sek.
 120 Bindungen pro Rolle
 2.600 Bindungen pro Aufladung (bei 3 Wicklungen).

- 1 Bürstenloser Gleichstrom-Torsionsmotor
- 2 Haltbares, glasfaserverstärktes Gehäuse
- 3 Drehmomentanzeige
- 4 Ergonomisches Design
- 5 14,4V 4,0Ah Li-Ionen Akku
- 6 Schlanke Spitze



MAX RB518

Artikel Nr.	Baustahl ø bis	Größe HxBxL	kg
56 BM 92517	32 - 51 mm	305 x 105 x 305	2,4

Lieferumfang: Robuster Kunststoffkoffer, Ladegerät, 2 Stk. Lithium-Ion Akkus und 2 Rollen Draht.
 Bindegeschwindigkeit 1,0 Sek.
 3 Wicklungen 90 Bindungen pro Rolle
 4 Wicklungen 75 Bindungen pro Rolle
 2.200 Bindungen pro Aufladung (bei 4 Wicklungen).

- 1 Bürstenloser Gleichstrom-Torsionsmotor
- 2 Haltbares, glasfaserverstärktes Gehäuse
- 3 Drehmomentanzeige
- 4 Ergonomisches Design
- 5 14,4V 4,0Ah Li-Ionen Akku
- 6 Schlanke Spitze

Technische Änderungen vorbehalten

MAX Twintier Bindemaschinen



MAX Twintier RB441T Doppeldraht

Artikel Nr.	Baustahl ø bis	Größe HxBxL	kg
56 BM 94001	10 - 44 mm	295 x 120 x 300	2,6

Lieferumfang: Robuster Kunststoffkoffer, Ladegerät,
2 Stk. Lithium-Ionen Akkus.
Bindegeschwindigkeit 0,7 Sek.
30% Schneller und um 50% stärker als RB398
170 - 240 Bindungen pro Rolle
4000 Bindungen pro Aufladung (bei 1 Wicklung)

- 1 Bürstenloser Gleichstrom-Torsionsmotor
- 2 Haltbares, glasfaserverstärktes Gehäuse
- 3 Drehmomentanzeige
- 4 Ergonomisches Design
- 5 14,4V 4,0Ah Li-Ionen Akku
- 6 Magazin 240 Doppelbindungen pro Drahtrolle
- 7 Schlanke Spitze
- 8 Bis zu 44 mm

MAX Twintier RB611T Doppeldraht

Artikel Nr.	Baustahl ø bis	Größe HxBxL	kg
56 BM 94002	16 - 61 mm		2,6

Lieferumfang: Robuster Kunststoffkoffer, Ladegerät,
2 Stk. Lithium-Ionen Akkus.
Bindegeschwindigkeit 0,7 Sek.
30% Schneller und um 50% stärker als RB398
115 - 205 Bindungen pro Rolle
4000 Bindungen pro Aufladung (bei 1 Wicklung)

- 1 Bürstenloser Gleichstrom-Torsionsmotor
- 2 Haltbares, glasfaserverstärktes Gehäuse
- 3 Drehmomentanzeige
- 4 Ergonomisches Design
- 5 14,4V 4,0Ah Li-Ionen Akku
- 6 Magazin 240 Doppelbindungen pro Drahtrolle
- 7 Schlanke Spitze
- 8 Bis zu 61 mm

MAX Twintier RB401T Doppeldraht

Artikel Nr.	Baustahl ø bis	Größe HxBxL	kg
56 BM 94003	20 - 52 mm	322 x 408 x 1100	4,6

Lieferumfang: Robuster Kunststoffkoffer, Ladegerät,
2 Stk. Lithium-Ionen Akkus.
Bindegeschwindigkeit 0,7 Sek.
155 - 260 Bindungen pro Rolle
4000 Bindungen pro Aufladung (bei 1 Wicklung).

Technische Änderungen vorbehalten

MAX Bindemaschinen Zubehör



	Artikel Nr.	Binde- maschine	TYP	Draht Ø mm	Menge Rollen	kg
①	56 BM 90630	MAX RB401T MAX RB441T MAX RB661T	TW1061T blank	1,0	30	
②	56 BM 90531	MAX RB401T MAX RB441T MAX RB661T	TW1061T-EG galv. verzinkt	1,0	30	
②	56 BM 90536	MAX RB401T MAX RB441T MAX RB661T	TW1061T-S edelstahl	1,0	30	
③	56 BM 90532	MAX RB401T MAX RB441T MAX RB661T	TW1061T-PC polyester beschichtet	1,0	30	
④	56 BM 90516	MAX RB Serie 2.., 3.., 5..	TW 898-EG galv. verzinkt	0,8		
⑤	56 BM 90614	MAX RB Serie 2.., 3.., 5..	TW 898 blank	0,8		

Artikel Nr.	Bezeichnung	kg
56 BMRB 90246	Akku-Ladegerät 14,4V	

Artikel Nr.	Bezeichnung	kg
	Lithium-Ion Akku 14,4V, 3,0 Ah	
56 BMPJ 99942	Lithium-Ion Akku 14,4V, 4,0 Ah	

Artikel Nr.	Bezeichnung	kg
56 BM 00003	Verlängerungshandgriff	



Robuster Kunststoffkoffer, Ladegerät und 2 Akkus sind immer im Lieferumfang

Technische Änderungen vorbehalten

Milwaukee - Akku Bohrmaschinen 18V



M18 FUEL™ SDS-Plus Akku-Kombihammer

Artikel Nr.	Bezeichnung	Max. Bohr-Ø Holz/Stahl/Beton	kg
56 RM 8888	M18 FHX-0X	28 / 13 / 26	4,5

- Leistungsstarkes Hammerwerk liefert 2,5 Joule Schlagenergie bei niedrigen 12,9 m/s² Vibrationen
- Bohrt bis zu 125 10 x 50 mm Löcher mit einer M18™ HIGH OUTPUT™ 5,5-Ah-Akkuladung
- AUTOSTOP™ schaltet das Werkzeug bei Gefahr ab
- FIXTEC™-System für den werkzeuglosen Futterwechsel zwischen SDS-Plus und 13 mm Metallfutter
- Ganzmetall-Getriebegehäuse
- 4 Betriebsarten: bohrhämmern, nur hämmern, nur bohren und Variolock für maximale Vielseitigkeit



M18 FUEL™ SDS-Plus Akku-Kombihammer

Artikel Nr.	Bezeichnung	Max. Bohr-Ø Holz/Stahl/Beton	kg
56 RM 8500	M18 FH-0X	28 / 13 / 26	4,3

- Leistungsstarker Hammermechanismus liefert 2,5 Joule bei einer niedrigen Vibration von 12,9 m/s²
- Robustes Metallgetriebegehäuse
- 4-Modi-Betrieb: bohrhämmern, nur hämmern, nur bohren und Variolock für maximale Vielseitigkeit
- Patentierter AUTOSTOP™ als Sicherheitsmechanismus sowie eine Sicherheitskupplung
- Bohrt bis zu 125 10 x 50 mm Löcher mit einer M18™ HIGH OUTPUT™ 5,5-Ah-Akkuladung



M18 FUEL™ Akku-Schlagbohrschrauber

Artikel Nr.	Bezeichnung	Max. Bohr-Ø Holz/Stahl/Mauer	kg
56 RM 4263	M18 FPD2-0X	89 / 16 / 16	2,2

- Bürstenloser POWERSTATE™-Motor
- Kraftvolle 135 Nm Drehmoment
- Die kompakte Abmessung von 175 mm Länge erlaubt Arbeiten auch an schwer zugänglichen Stellen
- 13-mm-Metall-Schnellspannbohrfutter
- Drehzahl 0-500 / 0-2000 (min⁻¹)



M18 FUEL™ 1/2“ vierkant Akku-Schlagschrauber mit Sprengring

Artikel Nr.	Bezeichnung	Max. Drehmoment Nm	kg
56 RM 8449	M18 FMTIW2F12-0X	475/610/745/47	2,3

- M18 FUEL™-Schlagschrauber mit 881 Nm Lösemoment und 745 Nm Drehmoment
- Extrem kompakte Bauform mit lediglich 152 mm Länge
- DRIVE CONTROL™ erlaubt es dem Nutzer, zwischen vier unterschiedlichen Geschwindigkeits- und Drehmomenteinstellungen zu wechseln
- Die automatische Abschaltsteuerung übt bei Befestigungen von Hand nicht mehr als 47 Nm Drehmoment aus, um ein zu festes Anziehen zu verhindern

Technische Änderungen vorbehalten

Milwaukee - Akku Winkelschleifer



M18 FUEL™ Akku-Winkelschleifer m. Bremse

Artikel Nr.	Bezeichnung	Leerlaufdrehzahl	kg
56 RM 8429	M18 FSAG125XB-0X	8500 (min ⁻¹)	2,7

- Reduzierte Getriebegröße und geringerer Winkel der Akkuaufnahme - für bessere Balance und Ergonomie
- RAPIDSTOP™ für schnelles Bremsen der Scheibe in unter 2 Sekunden für hohen Anwenderschutz
- Anti-Vibrations-Seitenhandgriff für geringe Vibration
- FIXTEC™-Schnellwechselsystem zum werkzeuglosen Scheibenwechsel
- 125 mm werkzeuglose Schutzhaubenverstellung ermöglicht große Schnittkapazitäten



M18 FUEL™ Akku-Winkelschleifer

Artikel Nr.	Bezeichnung	Leerlaufdrehzahl	kg
56 RM 8701	M18 FSAG125X-0	8500 (min ⁻¹)	2,7

- Reduzierte Getriebegröße und geringerer Winkel der Akkuaufnahme - für bessere Balance und Ergonomie
- Anti-Vibrations-Seitenhandgriff für geringe Vibration
- FIXTEC™-Schnellwechselsystem zum werkzeuglosen Scheibenwechsel
- 125 mm werkzeuglose Schutzhaubenverstellung ermöglicht große Schnittkapazitäten

Milwaukee - Akku Kreissägen



M18 FUEL™ Akku-Handkreissäge, 55 mm

Artikel Nr.	Bezeichnung	Sägeblatt Ø / Bohrung Ø mm	kg
56 RM 1429	M18 CCS55-0X	165 / 15,87	3,2

- Bürstenloser POWERSTATE™-Motor
- Gehrungsschnitte bis 50°
- Robuste Magnesium-Schutzhaube, Pendelhaube und Bodenplatte
- QUICKSTOP-Auslaufbremse
- Max. Schnitttiefe 90°, 55 mm



M18 FUEL™ Akku-Handkreissäge, 66 mm

Artikel Nr.	Bezeichnung	Sägeblatt Ø / Bohrung Ø mm	kg
56 RM 4589	M18 BLCS66-0X	190 / 30	4,0

- Bürstenlose Akku-Handkreissäge mit 66 mm Schnitttiefe für gleichzeitiges Schneiden von bis zu 3 OSB Platten (19 mm)
- REDLINK™-Elektronik – Überlastschutz in Maschine und Akku sorgt für lange Lebensdauer
- Metallhaken zur einfachen und sicheren Aufhängung des Geräts
- Der mitgelieferte Adapter passt zu allen MILWAUKEE® Staubabsaugungen
- Aluminium-Bodenplatte für maximale Haltbarkeit
- LED-Beleuchtung des Arbeitsbereichs

Technische Änderungen vorbehalten

Milwaukee - Akku Säbel- u. Stichsäge



M18 FUEL™ Akku-Säbelsäge

Artikel Nr.	Bezeichnung	Hublänge mm	kg
56 RM 8293	M18 FSZ-0X	32	3,8

- Bürstenloser POWERSTATE™-Motor
- Patentierter Kupplungsschutz - verhindert ein Ausschlagen der Maschine bei Blockieren des Sägeblatts
- FIXTEC™-Sägeblattschnellwechselsystem für werkzeuglosen Sägeblattwechsel
- Metallverstärkte Akkuanschlüsse
- LED-Beleuchtung des Arbeitsbereichs
- Optimale Blattnutzung durch verstellbaren Schuh



M18 FUEL™ Akku-Stichsäge

Artikel Nr.	Bezeichnung	Leerlaufhubzahl	kg
56 RM 4799	M18 FBJS-0X	800 - 3500 (min ⁻¹)	2,8

- Bürstenloser POWERSTATE™-Motor für hohe Schnittleistung von bis zu 32 m in 19-mm-OSB-Platten mit nur einer 5,0-Ah-Akkuladung
- REDLINK PLUS™-Elektronik bietet einen fortschrittlichen, digitalen Überlastschutz für Maschine und Akku und hält die Leistung unter Last konstant
- FIXTEC™-Sägeblattschnellwechselsystem
- 5-fache Pendelhubeinstellung für hohe Schnittleistung
- Beidhändig bedienbarer An-/Aus-Schalter

Milwaukee - Akku Nagler



M18 FUEL™ Akku-Nagler 0°

2 x M18 B2 Akku-Packs, M12-18 FC Ladegerät, HD Box

Artikel Nr.	Bezeichnung	Nagel Ø / Nageltyp	kg
56 RM 1573	M18 FN18GS-202X	1,2 16/54	3,1

- Kraftvoller Nagler mit der Leistung, um Nägel in Hartholz bündig zu versenken
- Schnelle Schussfolge dank der „Ready-to-Fire“-Technologie
- Durch ein schmaleres Nagelloch wird eine saubere Oberfläche erreicht
- Unterschiedliche Aufsätze für ideale Ergebnisse
- Werkzeuglose Tiefeneinstellung für präzises Arbeiten



M18 FUEL™ Akku-Nagler 20°

2 x M18 B2 Akku-Packs, M12-18 FC Ladegerät, HD Box

Artikel Nr.	Bezeichnung	Nagel Ø / Nageltyp	kg
56 RM 1570	M18 FN16GA-202X	1,6 32/64	3,3

- Kraftvoller Nagler mit der Leistung, um Nägel in Hartholz bündig zu versenken
- Schnelle Schussfolge dank der „Ready-to-Fire“-Technologie
- Durch ein schmaleres Nagelloch wird eine saubere Oberfläche erreicht
- Unterschiedliche Aufsätze für ideale Ergebnisse
- Nägel können in spitzem Winkel gesetzt werden
- Werkzeuglose Tiefeneinstellung für präzises Arbeiten

Technische Änderungen vorbehalten

Milwaukee - Akku Sauger



M18 FUEL™ Akku-Nass- und Trockensauger				
Artikel Nr.	Bezeichnung	Fest L / Flüssig L		kg
56 RM 8187	M18 FPOVCL-0	9,5	7,0	5,9

- Der M18 FUEL™ PACKOUT™ Nass-/Trockensauger ist systemkompatibel mit dem modularen Aufbewahrungssystem MILWAUKEE® PACKOUT™
- Bürstenloser POWERSTATE™-Motor für härteste Nass- und Trockenanwendungen
- Der hocheffiziente HEPA Filter fängt 99,97 % aller Partikel bis zu einer Größe von 0,3 Mikrometer

Milwaukee - Akku Rucksack-Sprühgerät



M18 FUEL™ SWITCH TANK™ Akku-Rucksack-Sprühgerät			
Artikel Nr.	Bezeichnung		kg
56 RM 4961	M18 BPFPH-0	Basisgerät	5,0
56 RM 1371	M18 BFPF-CCST	15L Betoneinheit	3,6

- Der M18™ SWITCH TANK™ 15-Liter-Rucksacksprühgerät mit austauschbaren Tanks und elektronischen Pumpen
- Durch das Wechselsystem sind Pumpe, Schlauch und Sprühstab von der Basiseinheit entkoppelt
- Die spezifischen, wechselbaren Tanks verhindern chemische Verunreinigungen und senken somit die Betriebskosten
- Max. Betriebsdruck von 8,27 bar
- Anwendungsbezogener Druck je nach Bedarf einstellbar

Milwaukee - Akku Zubehör 12V / 18V



Akkus und Ladegeräte	
Artikel Nr.	Bezeichnung
56 RM 9217	M18 NRG-502, M18™ NRG pack 2 x M18 B5, 1 x M12 B2 Akkus, M12-18 FC Ladegerät
56 RM 1079	M12 - 18 FC Schnellladegerät
56 RM 9209	M12 NRG-202, M12™ NRG pack 2 x M12 B2 Akku-Packs, C12 C Ladegerät
56 RM 483	M18™ 5,0 Ah Akku

- Alle Akku-Maschinen werden OHNE Akkus geliefert, ausser es ist extra als Bundle mit Akku vermerkt
- Alle Akku-Maschinen werden in einer HD-Box geliefert



M18™ Akku-/Netz-Radio		
Artikel Nr.	Bezeichnung	kg
56 RM 1250	M18 JSR-0	5,6

- AM/FM-Tuner für sehr gute Empfangsqualität
- Zwei Lautsprecher mit Passivmembranen erzeugen einen lauten, klaren Sound mit satten Bässen
- Digitaltuner mit 10 Speicherplätzen

Technische Änderungen vorbehalten

Milwaukee - Akku Geräte 12V



M12 FUEL™ Akku-Schlagbohrschrauber 2x M12 B4 Akku-Packs, C12 C Ladegerät, HD Box

Artikel Nr.	Bezeichnung	Max. Bohr-Ø Holz/Stahl/Mauer	kg
56 RM 9804	M12 FPD-402X	35 / 13 / 13	1,5

- Bürstenloser POWERSTATE™-Motor
- Die REDLINK PLUS™-Elektronik bietet einen digitalen Überlastschutz für Maschine und Akku
- 13-mm-Metall-Schnellspannbohrfutter mit Spindel-Lock für schnellen Bit- und Bohrerwechsel
- 16-stufige elektronische Drehmomenteinstellung plus Bohrstufe plus Schlagbohrstufe



M12™ Akku-Kartuschenpresse

Artikel Nr.	Bezeichnung	Druckkraft (N)	kg
56 RM 1783	M12 PCG/310C-0	1780	1,9

- Auspressdruck von bis zu 182 kg
- REDLINK™-Elektronik – Überlastschutz in Maschine und Akku sorgt für lange Lebensdauer
- Optimierte für alle gängigen Kleb- und Dichtstoffe
- Automatischer Rücklauf der Druckstange verhindert Tropfenbildung
- Elektronische Regelung der Auspressgeschwindigkeit über ein Stellrad
- Integrierter Dorn zum Durchstoßen verklebter Kartuschen



M12™ Akku-Tacker

Artikel Nr.	Bezeichnung	Klammerlänge	kg
56 RM 9634	M12 BST-0	6 - 14 mm	1,6

- Kompakter und leistungsstarker Akku-Tacker für ermüdungsfreies Arbeiten
- Immer einsatzbereit dank der „Ready to Fire“ Technologie
- Einfacher und schneller Wechsel zwischen Einzel- oder Kontaktauslösung
- Bis zu 2000 Klammern pro 2,0-Ah-Akkuladung
- Für Typ T11, T50, T140 10,6 mm Klammern von 6 bis 14 mm
- Trockenschussverhinderung



M12™ Akku-/Netz-Radio mit Ladefunktion

Artikel Nr.	Bezeichnung	kg
56 RM 2114	M12 RCDAB+-0	1,9

- Premium-Lautsprecher und Hochfrequenz-Hochtöner bieten eine hohe Klangqualität
- DAB+- und AM/FM-Tuner mit digitalem Prozessor
- Digitaler Bluetooth®-Empfänger Reichweite von 30 m
- Eingebaute Ladefunktion für schnelles und einfaches Aufladen jedes M12™ Akkus oder mobiler Endgeräte mittels USB-Anschluss
- Resistent gegen Staub und Spritzwasser IP-54-Schutzklasse
- Betrieb mit MILWAUKEE® M12™ Akkus oder Netzbetrieb

Technische Änderungen vorbehalten

Innenrüttler TYP EDF / Spyder 230V

mit integriertem Frequenzumformer

Umformer

- Eingebauter Motorschutz
- Überlastungsschutz
- Umformerteile sind eingegossen
- Wasserunempfindlich
- Stoß- und Vibrationsfest

Innenrüttler

- Erstklassige Qualität der Rüttelflaschen
- Mehrfache Kugellagerung
- Höchstleistung durch 230V - 200 Hz - Technik



Alle Rüttler sind auch mit Gummikopf lieferbar. (Aufpreis)

Artikel-Nr.	Typ	Flaschen Ø mm	Leistung N	Stromauf- nahme	Frequenz- abgabe	Drehzahl 1/min	Flaschen- länge	Flaschen- gewicht	kg
① 59 AW 3650	EDF 38 LT	38	1.500	2,5 A	200 Hz	13.500	360 mm	3,5 kg	20,0
59 AW 5050	EDF 50 LT	50	3.300	4 A	200 Hz	12.000	398 mm	5,0 kg	21,5
59 AW 6050	EDF 60 LT	60	5.600	6 A	200 Hz	12.000	405 mm	6,5 kg	23,0
	EDF 70 LT	70	7.500	8 A	200 Hz	12.000	398 mm	7,5 kg	24,0
② 59 AW 3850V	Spyder 38	38	1.500	2,5 A	200 Hz				14,6
59 AW 5050V	Spyder 50	50	1.500	2,5 A	200 Hz				18,6
59 AW 5850V	Spyder 60	58	1.500	2,5 A	200 Hz				20,6

EDF Schlauchlänge 6 m, Anschlußkabel 15 m, Eingangsspannung 230V/50Hz, Schutzart IP 65
Spyder Schlauchlänge 5 m, Anschlußkabel 15 m, Eingangsspannung 230V/50Hz, Schutzart IP 67

Für schweren Dauereinsatz auf Baustellen sind nur qualitativ hochwertige, zuverlässige Innenrüttler geeignet. Sie müssen robust, wartungsfrei und unempfindlich gegen Wasser und Verschmutzung sein. Die Baureihe EDF erfüllt diese Anforderungen voll. Unsere Innenrüttler werden mit größter Präzision gefertigt. Nur so werden hohe Rüttelleistung und lange Lebensdauer erzielt. Mehrfache Präzisions-Kugellagerung, gehärteter Flaschenkopf und eine temperaturfeste Motorwicklung garantieren zuverlässiges, kraftvolles Rütteln während jahrelanger Einsätze.

Technische Änderungen vorbehalten

Frequenzumformer



Typ B 250 / B300



Typ B 100 / B 150

Ausgangsspannung 50 V Leerlauf; 42 V Vollast; Frequenz 200 Hz

Artikel-Nr.	Typ	Leistung KVA	Eingangsspannung	Nennstrom Abgabe	Steckdosen CEE	kg	Anschluss Innenrüttler
59 R 010	B 100	1,0	230 V	13,7 A	1	18,0	1x50
59 R 015	B 150	1,5	230 V	21 A	2	24,0	2x50 oder 1x60
	B 250	2,5	230 V	35 A	2	32,0	2x60
59 R 01503	B 300	3,0	400 V	42 A	2	32,0	2x60

Unsere rotierenden Umformer B 100 bis B 300 sind mit hochwertigen Permanent-Magneten ausgestattet. Sie erzielen somit eine starke Leistung und sind wartungsfrei. Die Aluminium-Bauweise macht sie handlich und leicht. Der B 250 und B 300 werden mit geschlossenem Rahmen geliefert.

Innenrüttler TYP IR für externen Umformer



Alle Rüttler sind auch mit Gummikopf lieferbar. (Aufpreis)

Spannung 42 V - 200 Hz, Umdrehung 12000 1/min

Artikel-Nr.	Typ	Ø mm	Schlauchlänge	Anschlusskabel	Wirkungskreis Ø cm	Verdichtung m 3/h	Stromaufnahme	kg
59 AV 49	IR 36T	36	5 m	15 m	40	bis 16	6 A	11,0
59 AV 50	IR 50T	50	5 m	15 m	70	bis 25	11 A	15,0
59 AV 58	IR 60T	60	5 m	15 m	95	bis 30	18 A	17,0
59 AV 65	IR 65T	65	5 m	15 m	110	bis 35	23 A	19,0

Für schweren Dauereinsatz auf Baustellen sind nur qualitativ hochwertige, zuverlässige Innenrüttler geeignet. Sie müssen robust, wartungsfrei und unempfindlich gegen Wasser und Verschmutzung sein. Die Baureihe IR erfüllt diese Anforderungen. Sie können an alle Umformer mit 42-50 V / 200 Hz angeschlossen werden. Dreifache Kugellagerung, gehärteter Rüttelkopf und Rohr, sowie Thermoschutz in der Wicklung und erstklassige Verarbeitung garantieren ausgezeichnete Leistung und lange Lebensdauer.

Technische Änderungen vorbehalten

Aussenrüttler TYP AEH

Aussenrüttler mit integriertem Frequenzumformer komplett mit 15 m Kabel und Stecker 230 V

Artikel-Nr.	Typ	Eingangsspannung	Leistung	Stromaufnahme	Frequenzabgabe	Drehzahl 1/min	Gewicht
59 AA 100	AEH 10-7	230V/50Hz	0,65 kW	1,65	200 Hz	6000	

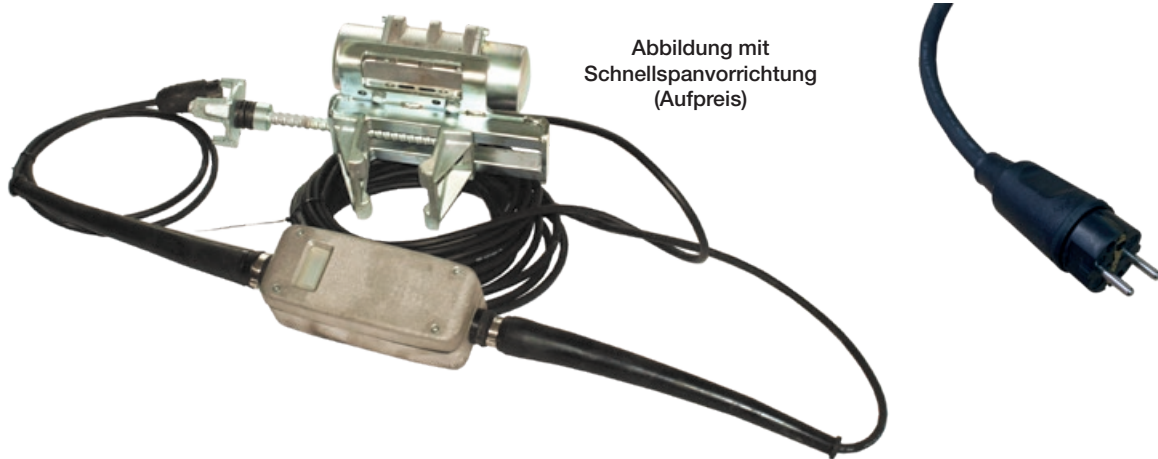


Abbildung mit Schnellspanvorrichtung (Aufpreis)

Aussenrüttler passend für Frequenzumformer: Eingangsspannung 42 V komplett mit 15 m Kabel und Stecker passend für Frequenzumformer Mindestleistung des Frequenzumformers 1,5 kVA

Artikel-Nr.	Typ	Eingangsspannung	Leistung	Stromaufnahme	Frequenzabgabe	Drehzahl 1/min	Gewicht
59 AA 200	AEH 10-7	230V/50Hz	0,65 kW	1,65	200 Hz	6000	

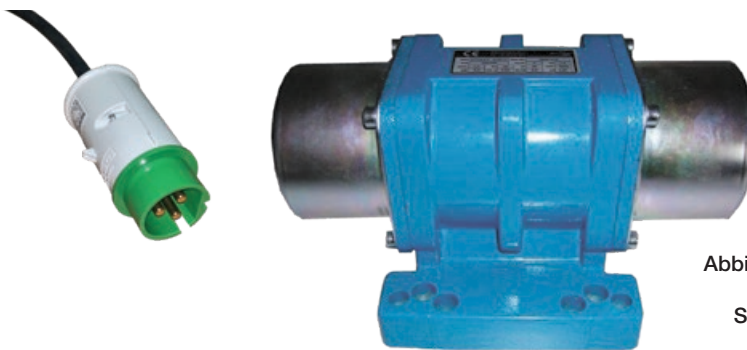


Abbildung Aussenrüttler ohne Zuleitung und ohne Schnellspanvorrichtung

Schnellspanvorrichtung für Rahmenschalung

Artikel-Nr.	Typ	Gewicht
59 AA 500	Framax	
	Trio	



Der Außenrüttler wird mit der Schnellspanvorrichtung an der Rahmenschalung befestigt.

Technische Änderungen vorbehalten

Stockrüttler

Stockrüttler EDF mit integriertem Frequenzumformer komplett mit 15 m Kabel und Stecker 230 V, Schlauchlänge 1 m

Artikel-Nr.	Typ	Flaschen Ø mm	Leistung N	Stromauf- nahme	Frequenz- abgabe	Drehzahl 1/min	Flaschen- länge	Flaschen- gewicht	kg
59 AW 38V	EDF 38 LT	38	1.500	2,5 A	200 Hz	13.500	360 mm	3,5 kg	
59 AW 50V	EDF 50 LT	50	3.300	4 A	200 Hz	12.000	398 mm	5,0 kg	
59 AW 60V	EDF 60 LT	60	5.600	6 A	200 Hz	12.000	405 mm	6,5 kg	



Stockrüttler passend für Frequenzumformer komplett mit 15 m Kabel und Stecker passend für Frequenzumformer Spannung 42 V - 200 Hz, Umdrehung 12000 1/min

Artikel-Nr.	Typ	Ø mm	Gummilän- ge mm	Anschluss- kabel	Wirkungskreis Ø cm	Stromauf- nahme	kg
59 AV 49V	VTHG 38 T/B	38	700	20 m	40	6 A	
59 AV 50V	VTHG 50 T/R15	50	1500	20 m	70	12 A	
	VTHG 60 T/R	50	700	20 m	70	12 A	
	VTHG 60 T/R	60	700	20 m	95	18 A	



Stockrüttler können an alle Umformer mit 42-50 V / 200 Hz angeschlossen werden. Dreifache Kugellagerung, gehärteter Rüttelkopf und Rohr, sowie Thermoschutz in der Wicklung und erstklassige Verarbeitung garantieren ausgezeichnete Leistung und lange Lebensdauer.

Alle Rüttler sind auch mit Gummikopf lieferbar. (Aufpreis)

Technische Änderungen vorbehalten

Plattenreinigungsmaschine

VIBA - CLEAN, Modell LA-PA

Reinigt, schont und verlängert die Lebensdauer der Schalttafeln, Bretter, Pfosten usw.

Bei den Schalungsplatten werden die Flächen und Längskanten gereinigt und anschließend eingölt. (Die Ölpumpe kann auch ausgeschaltet werden)

Technische Daten:

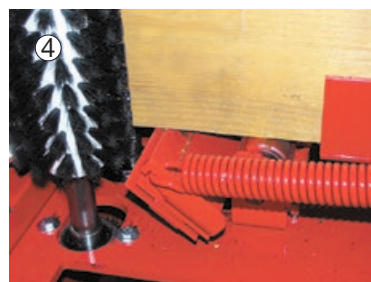
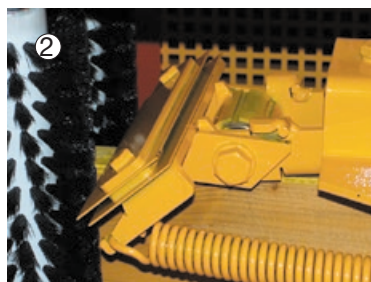
Artikel-Nr.:	51 CF 21S
Motor:	0,86 kW 400 V
Schalölpumpe:	0,11 kW 400 V
(mit extra Schalter)	

Abmessungen:

Gesamtlänge:	2815 mm
Gesamtbreite:	880 mm
Gesamthöhe:	1196 mm
Gewicht:	298 kg
Arbeitshöhe	60-500 mm
Durchlaufstärke	15-32 mm



Transport mit Stapler oder Kran (Staplerschuh/Kranösen)



Technische Änderungen vorbehalten

Hubarbeitsbühnen

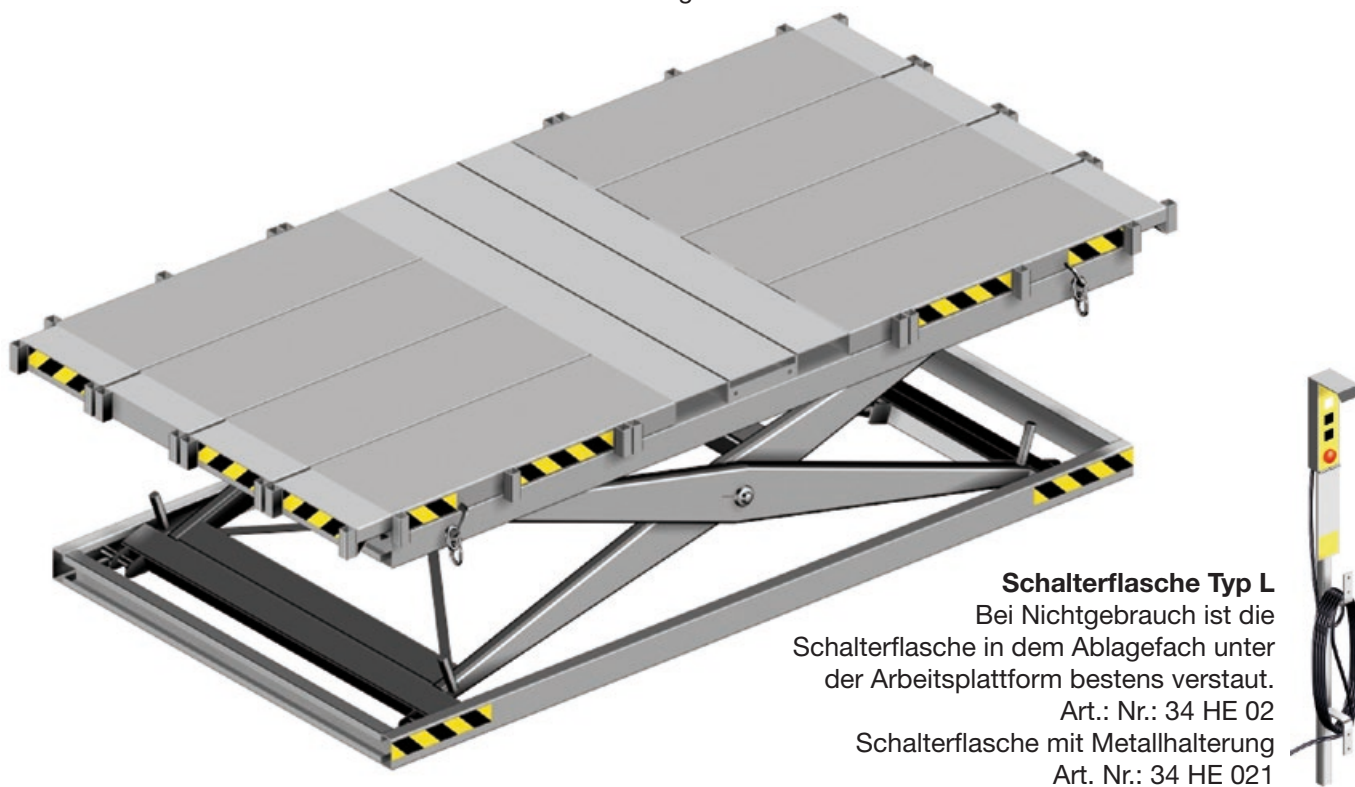
VIBA - Mauerbühne 2000

Artikel-Nr.	Tragkraft	Plattformhöhe	Plattformgröße	Transportmaße	kg
34 HL 01	800 kg/m ² , max. 3000 kg Auszüge max. 125 kg	stufenlos von 0,4 - 1,99 m ohne Radsatz	Breite 1,68 m, Länge 3,16 - 5,16 m	3,16 x 1,68 x 0,4 m	1080

VIBA - Mauerbühne 3000

Artikel-Nr.	Tragkraft	Plattformhöhe	Plattformgröße	Transportmaße	kg
34 HL 40	800 kg/m ² , max. 2700 kg Auszüge max. 125 kg	stufenlos von 0,45 - 3,00 m ohne Radsatz	Breite 1,68 m, Länge 3,70 - 5,70 m	3,70 x 1,68 x 0,45 m	1290

Elektrischer Anschluss: 1 Gerätestecker 230V/16A Einspeisung (Bauseitige Kabel mit mind. 3x 1,5 mm² verwenden)
Auf Wunsch auch mit 380V/16A möglich



Schalterflasche Typ L

Bei Nichtgebrauch ist die Schalterflasche in dem Ablagefach unter der Arbeitsplattform bestens verstaut.

Art.: Nr.: 34 HE 02

Schalterflasche mit Metallhalterung

Art. Nr.: 34 HE 021

Arbeitsbühnen



Es können 2 Mauerbühnen mit einem Arretierungssatz aufgestockt (Bühne-Bühne) werden, (siehe Detail links).

Art.: Nr.: 34 HE 8003 (Satz = 4 Stück)

Das Schutzgeländer ist ab einer Plattformhöhe von 2,00 m vorgeschrieben.

Die Festpunkte der Scheren müssen übereinander liegen. Die Tragkraft der oberen Bühne mindert sich um ihr Eigengewicht.



Technische Änderungen vorbehalten

A-5091 Unken Nr. 214, Land Salzburg

Telefon +43(0) 6589 / 42 79-0 • Fax +43(0) 6589 / 71 58

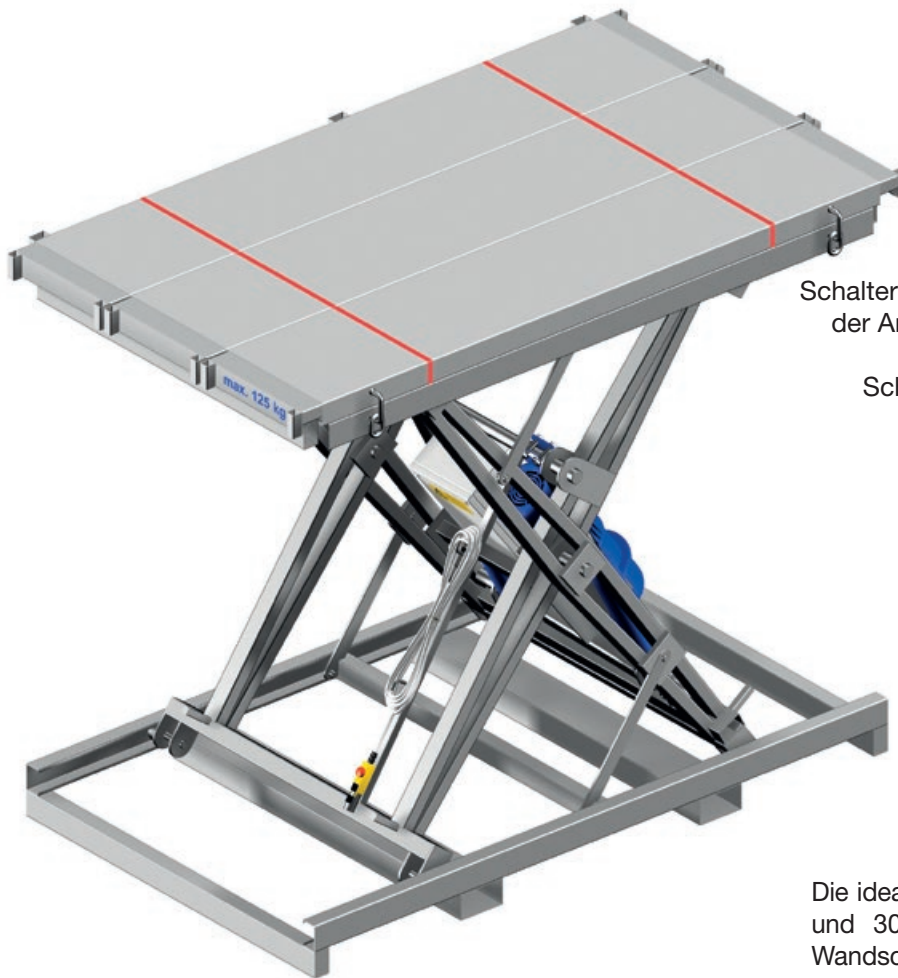
e-mail: schalbau@vitzthum.com • www.vitzthum.com

Hubarbeitsbühne - Kompakt

VIBA - Mauerbühne Kompakt

Artikel-Nr.	Tragkraft	Plattformhöhe	Plattformgröße	Transportmaße	kg
34 HD 01	500 kg/m ² , max. 1500 kg Auszüge max. 125 kg Anbauteil max. 300 kg	stufenlos von 0,46 - 1,80 m ohne Radsatz	Breite 1,20 m, Länge 2,19 - 3,49 m	2,19 x 1,26 x 0,46 m	498
7048049	Anbauteil zur Vergrößerung der Breite auf 1,615 m		B 1,615 m L 2,19 - 3,49 m	2,19 x 1,66 x 0,46 m	68

Elektrischer Anschluss: 1 Gerätestecker 230V16A Einspeisung (Bauseitige Kabel mit mind. 3x 1,5 mm² verwenden)



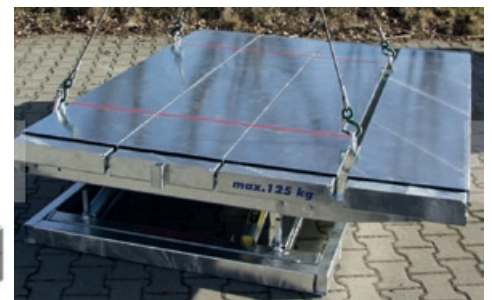
Schalterflasche Typ L

Bei Nichtgebrauch ist die Schalterflasche in dem Ablagefach unter der Arbeitsplattform bestens verstaut.

Art.: Nr. 34 HE 02

Schalterflasche mit Metallhalterung

Art. Nr.: 34 HE 021



Anbauteil zur Vergrößerung auf 1615 mm

Die ideale Ergänzung zu den Mauerbühnen 2000 und 3000. Zwischenwände, Mauerpfeiler und Wandscheiben mit der Mauerbühne kompakt.

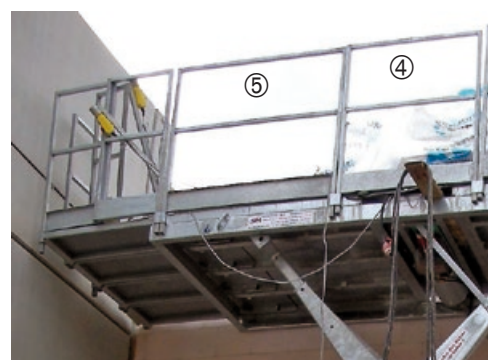


Technische Änderungen vorbehalten

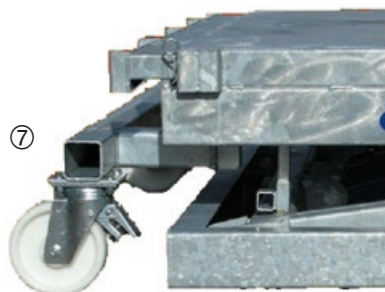
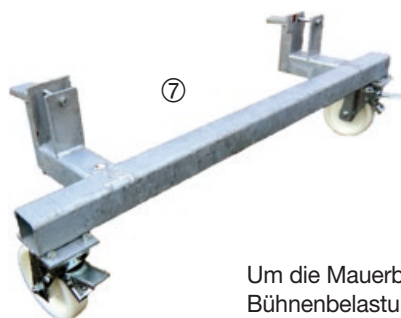
Hubarbeitsbühnen - Zubehör



Für Mauerbühnen über 5 m können beide Mauerbühnen mit bis zu 2 klappbaren Untergerüsten unterbaut werden. Einfach aufklappen, sichern, und für die Mauerbühne 3000 die Untergerüstverlängerung anbauen. Damit sind Mauerhöhen bis ca. 8 m ohne Reduzierung der Bühnenlast möglich.



Ab einer Plattformhöhe von 2,00 m ist ein Schutzgelenk (zumindest 3-seitig) notwendig. Für eine Bühne 3000 benötigt man folgende Schutzgelenke: 12 x schmal (0,5 m), 1 x mittel (0,92 m), 2 x breit (1,21 m)



Um die Mauerbühne fahrbar zu machen, gibt es einen Radsatz. Die zulässige Bühnenbelastung reduziert sich bei Verwendung dieses Radsatzes auf 700 kg.

Zubehör Hubarbeitsbühnen

	Artikel-Nr.	Beschreibung	kg
①	34 HE 8004	Untergerüst für Mauerbühne 2000, L 3000 x B 1680 x H 1500 mm	240,0
②	34 HE 8050	Untergerüstverlängerung für Bühne 3000, 2x Konsole blau Nr. 7048051, 2x Konsole orange Nr. 7048052	16,0
③	34 HC 0051	Schutzgelenk schmal 0,5 m breit	6,0
④	34 HC 0052	Schutzgelenk mittel 0,92 m breit	7,0
⑤	34 HC 0053	Schutzgelenk breit 1,21 m breit	8,0
⑥	34 HC 002	Schutzgelenkbox Typ L passend für zwei Garnituren	
⑦	34 HLE 598	Radsatz Mauerbühne 3000 komplett bestehend aus 2 Stück	
⑧	34 HLE 054	Lenkrolle für Mauerbühne, es werden 4 Stück pro Bühne benötigt	
⑨	34 HE 026	Steuerkabelverlängerung Typ L 800 mm	
	34 HE 8003	Arretierungssatz für die Aufstockung von 2 Bühnen bestehend aus 4 Stück (Siehe Seite 37)	

Technische Änderungen vorbehalten

Kipptrommelmischer

Artikel-Nr.	Beschreibung	Type / Motor	Trommel- inhalt	Misch- menge	kg
57 DA 100C	Kipptrommelmischer Allround	D 100C, 230/400V, 0,75kW	160 lt	100 lt	101,0
57 DA 120C	Kipptrommelmischer Allround	D 120C, 230/400V, 0,75kW	180 lt	120 lt	151,0
57 DA 150C	Kipptrommelmischer Universal, Phasenwender, elektrische Kippvorrichtung für jede Mischstellung	D 150C, 230/400V, 1,10kW	240 lt	150 lt	190,0



D 100c	D 120c	D 150c
Aufpreis für		
Chromstahltrommel (lebensmittelecht)	Chromstahltrommel (lebensmittelecht)	Chromstahltrommel (lebensmittelecht)
	Chromstahldeckel (lebensmittelecht)	Chromstahldeckel (lebensmittelecht)
	Trommeldeckel (schwarz)	Trommeldeckel (schwarz)

Zwangsmischer



Artikel-Nr.	Beschreibung	Type / Motor	Trommel- inhalt	Misch- menge	kg
57 DZ 060VS	Zwangsmischer mit Schutzgitter klappbar	DZ 60VS 230V, 2,00kW	100 lt	60 lt	162,0
57 DZ 060	Zwangsmischer mit Schutzgitter klappbar	DZ 60VS 400V, 2,20kW	100 lt	60 lt	162,0



Artikel-Nr.	Beschreibung	Type / Motor	Trommel- inhalt	Misch- menge	kg
57 DZ 100	Zwangsmischer mit Schutzgitter klappbar	DZ 100VS 230V, 2,00kW	135 lt	100 lt	203,0
57 DZ 100VS	Zwangsmischer mit Schutzgitter klappbar	DZ 100VS 400V, 2,20kW	135 lt	100 lt	203,0

Technische Änderungen vorbehalten

Zwangsmischer



Artikel-Nr.	Beschreibung	Type / Motor	Trommelinhalt	Mischmenge	kg
57 DZ 120	Zwangsmischer mit Schutzgitter klappbar Fahrbar	DZ 120V 400V, 4,00kW	196 lt	120 lt	272,0



Artikel-Nr.	Beschreibung	Type / Motor	Trommelinhalt	Mischmenge	kg
57 DZ 180	Zwangsmischer mit Schutzgitter klappbar	DZ 180VS 400V, 7,50kW	295 lt	180 lt	426,0
	Zwangsmischer mit Schutzgitter klappbar	DZ 180VS 400V, 9,00kW	295 lt	180 lt	426,0



Artikel-Nr.	Beschreibung	Type / Motor	Trommelinhalt	Mischmenge	kg
57 DZ 300	Zwangsmischer mit Schutzgitter klappbar	DZ 300VS 400V, 9,00kW	490 lt	300 lt	549,0



Artikel-Nr.	Beschreibung	Motor	Trommelinhalt	Umdrehung Mischwerk	kg
57 DZC 1000	TMX 1000 Zwangsmischer	2,0 kW/230V, 86dB	100 lt	30 U/pm	131,0
57 DZC 1500	TMX 1500 Zwangsmischer	2,8 kW/230V, 86 dB	150 lt	30 U/pm	138,0



Artikel-Nr.	Beschreibung	Type / Motor	Trommelinhalt	Mischmenge	kg
57 DZ 07617	Mischstation Automix 90	1,5 kW/230V	90 lt	80 lt	35,0

Kipptrommelmischer



Artikel-Nr.	Beschreibung	Type / Motor	Trommelinhalt	kg
57 DCO 130230	Kipptrommelmischer	Comet 130, 230 V	130 lt	
57 DCO 130400	Kipptrommelmischer	Comet 130, 400 V	130 lt	
57 D10	Kipptrommelmischer	SBMP 135I, 230 V, 0,7kW	135 lt	

Leichte Ausführung.

Technische Änderungen vorbehalten

Rührgeräte - Zubehör



	Artikel-Nr.	Beschreibung	Anwendung	Anschluss	kg
①	56 CL 40112	Rührer WK 120 HF	zähe klebrige Materialien	Hekafix	
①	56 CL 40113	Rührer WK 140 HF	zähe klebrige Materialien	Hekafix	
②	56 CL 40114	Rührer MK 120 HF	für alle Mörtelarten	Hekafix	
②	56 CL 40115	Rührer MK 140 HF	für alle Mörtelarten	Hekafix	
①	56 CL 41269	Rührer WK 120 M	zähe klebrige Materialien	M 14	
①	56 CL 41319	Rührer WK 140 M	zähe klebrige Materialien	M 14	
②	56 CL 41719	Rührer MK 120 M	für alle Mörtelarten	M 14	
②	56 CL 41749	Rührer MK 140 M	für alle Mörtelarten	M 14	

Beide Rührer mischen von unten nach oben.



Artikel-Nr.	Beschreibung	kg
56 CL 46002	Mixer Clean 30 Liter, Reinigungssystem für Rührer	



	Artikel-Nr.	Beschreibung	kg
①		Dust-Ex Mobile Staubabsaugung	
②		Reißleiste Sharky	



	Artikel-Nr.	Beschreibung	kg
①	56 CL 60177	10 Liter Mischeimer mit Literskala	
②	56 CL 60173	30 Liter Mischeimer hochwertig	
③	56 CL 60403	65 Liter Spezial-Mörtel-Kübel	

Mischer



Artikel-Nr.	Beschreibung	Details	kg
	AQiX Wasserdosiergerät	1. Wassermenge einstellen 2. AQiX im Eimer einhängen 3. Start drücken	

Technische Änderungen vorbehalten

Rührgeräte



Artikel-Nr.	Beschreibung	Leistung / Zubehör	Mischmenge	kg
56 CL 25100	Xo 1 R HF Kompakte, leichte 1-Gang Maschine	1150 W / 640 UpM, Hekafix Rührer WK 120 HF für Fertigputz, Mörtel, Estrich uvm.	bis 40 lt	5,3



Alle Maschinen mit
Sicherheitsschalter



Artikel-Nr.	Beschreibung	Leistung / Zubehör	Mischmenge	kg
56 CL 25118	Xo 4 R HF Robuste, 2-Gang Maschine	1500 W / 450/620 UpM, Hekafix Rührer WK 140 HF für Putz, Mörtel, Estrich uvm.	bis 60 lt	6,2



Alle Maschinen mit
Gummipuffer zum sicheren
Ablegen der Maschine



Artikel-Nr.	Beschreibung	Leistung / Zubehör	Mischmenge	kg
56 CL 25116	Xo 6 R HF Robuste, 2-Gang Maschine für den harten Einsatz	1750 W / 410/580 UpM, Hekafix Rührer WK 160 HF für Beton, Kunstharzmörtel, Zemen- estrich, schwere Putze uvm.	bis 90 lt	7,0



Artikel-Nr.	Beschreibung	Leistung / Zubehör	Mischmenge	kg
	Xo 10 NC Akku 1-Gang-Akku Rühr- werk Elektronische Drehzahlregelung	18 Volt Li-Ionen CAS Akku, 640 UpM, Hekafix Rührer WK 120 HF für Fertigputz, Mörtel, Spachtel uvm.	bis 40 lt	



Artikel-Nr.	Beschreibung	Leistung / Zubehör	Mischmenge	kg
56 CL 25160	Xo 55 R Duo Schwerer Zwangs- mischer, 1-Gang Maschine für an- spruchsvolle Aufgaben	1600 W / 450 UpM, Hekafix Rührer MKD 140 HF für Top Ergebnisse in allen Viskositäten	bis 90 lt	
56 CL 44080	Mischwerkzeug MKD 140 HF			



Artikel-Nr.	Beschreibung	kg
① 56 CL 49517	Kombiadapter M 14 auf HF (Hekafix)	
② 56 CL 49582	Kombiadapter HF auf M 14	

Technische Änderungen vorbehalten

Rotationslaser mit Pendel

PNHLR/G Rotationslaser horizontal, mit Pendel

Merkmale

- Wahlweise mit rotem oder grünem Strahl
- Unempfindlich gegenüber Temperaturschwankungen
- Sehr stabile und robuste Nivelliertechnik
- Günstiger und zuverlässiger Rotationslaser
- Nur rot: Horizontales Scanning ideal für Estrichleger und Innenausbauer. Der grüne Strahl ist ohne Scanning bestens sichtbar.



Technische Daten	
Nivelliergenauigkeit	± 3 mm/30m
Kompensationsbereich	± 4°
Arbeitsbereich	Bis zu 500 m Radius mit Handempfänger
Laserklasse	2 (rot: 635 nm, grün: 520 nm)
Stromversorgung	Lithium-Ionen-Akkus (20h)
Betriebstemperatur	-10°C bis +45°C
IP-Schutzgrad	IP 55
Rotationsgeschwindigkeit	300, 600, 1000 UpM
Maße LxBxH	215 x 150 x 156 mm
Gewicht	2,0
Artikel-Nr. (rot)	59 VB 050
Artikel-Nr. (grün)	205-PNHLG



Lieferumfang

- Rotationslaser PNHLR (rot) oder PNHLG (grün)
- Lithium-Ionen-Akku und Ladegerät
- Zieltafel
- Laserbrille
- Transportkoffer
- Bedienungsanleitung

Optimale Reichweiten erhalten Sie mit unserem Universalhandempfänger PNLUD14 (Seite 45), der sowohl Rotations- als auch Linienlaser empfängt!



Technische Änderungen vorbehalten

A-5091 Unken Nr. 214, Land Salzburg

Telefon +43(0) 6589 / 42 79-0 • Fax +43(0) 6589 / 71 58
e-mail: schalbau@vitzthum.com • www.vitzthum.com

Rotationslaser horizontal

PNRLR-1B Rotationslaser horizontal, 1-Tasten-Bedienung

Merkmale

- Sehr einfache Bedienung mit nur einer Taste
- Ideal für alle Nivellierarbeiten auf der Baustelle
- Mit Höhenalarm
- Unterschiedliche Rotationsgeschwindigkeiten
- Komplettes Zubehör im Koffer



Technische Daten	
Nivelliergenauigkeit	± 2,3 mm/30m
Kompensationsbereich	± 4°
Arbeitsbereich	Bis zu 500 m Radius mit Handempfänger
Laserklasse	2 (rot: 635 nm)
Stromversorgung	Lithium-Ionen-Akkus (25h)
Betriebstemperatur	-10°C bis +45°C
IP-Schutzgrad	IP 55
Rotationsgeschwindigkeit	400, 800, 2200 UpM
Maße LxBxH	215 x 150 x 156 mm
Gewicht	1,9
Artikel-Nr.	59 VB 015



Lieferumfang

- Rotationslaser PNRLR-1B
- Lithium-Ionen-Akku und Ladegerät
- Zieltafel
- Laserbrille
- Transportkoffer
- Bedienungsanleitung

Reichweiten bis 500 m sind mit unserem Universalhandempfänger PNLUD14 (Seite 45) möglich, der sowohl Rotations- als auch Linienlaser empfängt!



Technische Änderungen vorbehalten

Rotationslaser 1D manuell neigbar

PNRLR-1D Rotationslaser horizontal, manuell neigbar

Merkmale

- Höchste Genauigkeit durch elektronische Nivellierung
- Neigung in einer Achse
- Höchste Rotationsgeschwindigkeit von 2.200 UpM, wodurch der rotierende Strahl zu einer Linie an der Wand wird
- Lotpunkt nach oben und unten
- Umfangreiches Zubehör
- Scanning-Funktion und Höhenalarm



Technische Daten	
Nivelliergenauigkeit	± 2,3 mm/30m
Rotationsstrahl	horizontal
Kompensationsbereich	± 4°
Neigungsbereich in einer Achse	-4° bis +4°
Arbeitsbereich	Bis zu 500 m Radius mit Handempfänger
Laserklasse	2 (635 nm)
Stromversorgung	Lithium-Ionen-Akku (25 h)
Betriebstemperatur	-10°C bis +45°C
IP-Schutzgrad	IP 55
Rotationsgeschwindigkeit	400, 800, 2.200 UpM
Maße LxBxH	215 x 150 x 156 mm
Gewicht	1,9 kg
Artikel-Nr.	59 VB 010



Lieferumfang

- Rotationslaser PNRLR-1D
- Lithium-Ionen-Akku und Ladegerät
- Zieltafel
- Laserbrille
- Transportkoffer
- Bedienungsanleitung

Optimale Reichweiten erhalten Sie mit unserem Universalhandempfänger PNLUD14 (Seite 45), der sowohl Rotations- als auch Linienlaser empfängt!



Technische Änderungen vorbehalten

A-5091 Unken Nr. 214, Land Salzburg

Telefon +43(0) 6589 / 42 79-0 • Fax +43(0) 6589 / 71 58
e-mail: schalbau@vitzthum.com • www.vitzthum.com

Rotationslaser 2D manuell neigbar

PNRLR-2D Rotationslaser horizontal/vertikal, manuell neigbar

Merkmale

- Höchste Genauigkeit durch elektronische Nivellierung
- Horizontaler und vertikaler Rotationsstrahl
- Neigung in einer Achse
- Höchste Rotationsgeschwindigkeit von 2.200 UpM, wodurch die rotierenden Strahlen zu Linien an der Wand werden
- Kreuzungspunkt oben und unten
- Umfangreiches Zubehör
- Scanning-Funktion und Höhenalarm



Technische Daten	
Nivelliergenauigkeit	± 2,3 mm/30m
Rotationsstrahl	horizontal und vertikal
Kompensationsbereich	± 4°
Neigungsbereich in einer Achse	-4° bis +4°
Arbeitsbereich	Bis zu 500 m Radius mit Handempfänger
Laserklasse	2 (635 nm)
Stromversorgung	Lithium-Ionen-Akkus (16-25 h)
Betriebstemperatur	-10°C bis +45°C
IP-Schutzgrad	IP 55
Rotationsgeschwindigkeit	400, 800, 2.200 UpM
Maße LxBxH	215 x 150 x 156 mm
Gewicht	2,0 kg
Artikel-Nr.	59 VB 020



Lieferumfang

- Rotationslaser PNRLR-2D
- Lithium-Ionen-Akku und Ladegerät
- Zieltafel
- Laserbrille
- Transportkoffer
- Bedienungsanleitung

Das volle Potenzial des Geräts schöpfen Sie in Verbindung mit dem Universalhandempfänger PNLUD14 (Seite 45) aus. Reichweiten bis zu 500 m sind mit dieser Kombination möglich!



Technische Änderungen vorbehalten

Rotationslaser 3D manuell neigbar

PNRLR-3D Rotationslaser horizontal/vertikal/vertikal, manuell neigbar

Merkmale

- Innovativer Rotationslaser mit drei Rotationsköpfen
- Wahlweise mit rotem oder grünem Laserstrahl
- Höchste Genauigkeit durch elektronische Nivellierung
- Horizontal und zwei vertikale Rotationsstrahlen im 90° Winkel
- Neigung in einer Achse
- Höchste Rotationsgeschwindigkeit von 2.200 UpM, die rotierenden Strahlen werden zu Linien an der Wand
- Kreuzungspunkte oben und unten
- Scanning-Funktion und Höhenalarm



Technische Daten	
Nivelliergenauigkeit	± 2,3 mm/30m
Rotationsstrahl	horizontal und 2x vertikal
Kompensationsbereich	± 4°
Neigungsbereich in einer Achse	-4° bis +4°
Arbeitsbereich	Bis zu 500 m Radius mit Handempfänger
Laserklasse	2 (rot 635 nm, grün: 520 nm)
Stromversorgung	Lithium-Ionen-Akkus (12-25 h)
Betriebstemperatur	-10°C bis +45°C
IP-Schutzgrad	IP 55
Rotationsgeschwindigkeit	400, 800, 2.200 UpM
Maße LxBxH	215 x 150 x 156 mm
Gewicht	2,1 kg
Artikel-Nr. (rot)	59 VB 030
Artikel-Nr. (grün)	205-PNRLG-3D



Lieferumfang

- Rotationslaser PNRLR-3D (rot) oder PNRLG-3D (grün)
- Lithium-Ionen-Akku und Ladegerät
- Zieltafel
- Laserbrille
- Fernbedienung
- Transportkoffer
- Bedienungsanleitung

Der Universalhandempfänger PNLUD14 (Seite 45) kann mit dem roten und grünen Rotationslaser eingesetzt werden. Somit haben Sie für innen und außen die perfekte Kombination!



Technische Änderungen vorbehalten

Handempfänger Universal PNLUD 14

Universal-Handempfänger für Rotations- und Linienlaser

Merkmale

- Starke, weit sichtbare LEDs und Intervalltöne für die Höhenanzeige
- Filter gegen Blitzlicht und Sonnenlicht
- Display mit 7 Kanälen vorne und hinten
- Magnete zur Befestigung an Stahlprofilen
- Automatische Abschaltung
- Lieferumfang: Handempfänger, Halteklammer

Technische Daten	
Höhe des Empfangfeldes	45 mm
Empfangswinkel	± 45°
Wellenlänge	520 - 800 nm
Genauigkeit mm	fein 1, mittel 2, grob 3
Arbeitsbereich	Rotationslaser 500m, Linienlaser 60 m
Stromversorgung	1x AA Batterie für ca. 50 Stunden
Betriebstemperatur	-10°C bis +60°C
IP-Schutzklasse	IP 67
Gewicht	190 g
Artikel-Nr.	59 V 130
Halterung f. Handempfänger	Artikel-Nr.: 59 V 135



Halteklammer für Handempfänger

Stative und Messlatten

Teleskop- und Kurbelstative aus Aluminium

Unsere Kurbelstative sind aus robustem Aluminiumprofilen mit hohen Wandstärken gefertigt. Das Qualitäts-Aluminiumrohr als Säule in der Mitte lässt sich ohne Kraftaufwand nach oben und unten kurbeln und verkantet dabei nicht. Die Gelenke und Spitzen sind aus Metall. Alle Teile sind auswechselbar. Mit Trageriemern und 5/8“-Gewinde. Kappen an den Spitzen schraubbar.

Artikel-Nr.	Details	Größe cm	Farbe	kg
59 V 028	Ideal für den Meterriss Schnellklemmung, Kurbelhub	84 - 139	schwarz	5,9
59 V 029	Schnellklemmung Bis 2,20 m ausfahrbar Kurbelhub, Teleskopauszug	84 - 220	schwarz	6,2
59 V 030	Schnellklemmung Bis 2,95 m ausfahrbar Kurbelhub, Teleskopauszug	122 - 295	schwarz	7,2



Optional:
Die Gummikappe kann nach oben und unten geschraubt werden - je nachdem, ob Sie innen oder außen arbeiten.

Laserdifferenzlatte aus Aluminium

Maßeinheit metrisch, höhenverstellbar mit integrierter Dosenlibelle, Skala mit fest definiertem Nullpunkt.

Artikel-Nr.	Details	Länge	kg
59 V 040	2 Sektionen	2,4 m	
59 V 050	2 Sektionen	3,6 m	

Technische Änderungen vorbehalten

Kabel und Leitungssuchgerät



C.Scope Produktprogramm

	CXL Kabel-Suchgerät	DXL Kabel-Suchgerät	SGA Sender	SGV Sender
Artikel Nr.	59 VL 100			
Teile Nr.	111-720-005	111-720-004	111-720-011	111-720-012
Strom	✓	✓		
Radio	✓	✓		
Sender	✓	✓		
ALL Scan	✓	✓		
Tiefenmessung	x	✓		
Signalstrommessung	x	x		
Frequenzen	33 KHz	33 KHz	33 KHz	33 KHz
LCD Display	✓	✓		✓
Pulsiert/dauerhaft			✓	✓
max. Output			300 mW	1 W

C.Scope hat ein Produktprogramm, dass für jede Kabel und Leitungssuche geeignet ist. Für weitere Details fragen sie bitte nach der entsprechenden Broschüre.



SGA Sender



Magnetsuchgerät Magna Trak 102

Artikel Nr.	59 VL 300
Länge:	102 cm
Suchtiefe:	460 cm
Stromversorgung:	6 x 1,5 V LR6 (AA)
Betriebsdauer:	100 Stunden
Gewicht:	1,3 kg
Verpackung:	Tragetasche
Zubehör optional mit Aufpreis:	Hartschalenkoffer

Zum Orten von Ferromagnetischen Gegenständen im Aussenbereich. Z.B. Hydranten, Markiermagneten, Schachtdeckel, Schieberstangen, Vermessungsmarken und -rohren, Wassermatern etc. durch Erde, Straßenbelag, Schnee und Wasser.

Erasefunktion zum Ausblenden unerwünschter Einflüsse anderer magnetischer Teile. Empfindlichkeit und Lautstärke einstellbar.

Technische Änderungen vorbehalten

A-5091 Unken Nr. 214, Land Salzburg

Telefon +43(0) 6589 / 42 79-0 • Fax +43(0) 6589 / 71 58
e-mail: schalbau@vitzthum.com • www.vitzthum.com

Nivelliergeräte und Zubehör

Optische Nivelliergeräte PNAL 32, PNAL 24

Merkmale

- Stabiles Gehäuse mit Gummiarmierung
- Spritzwassergeschützt
- Lichtstarkes Objektiv
- Magnetgedämpfter Kompensator
- Dosenlibelle mit Penta-Prisma
- Endloser Seitenfeintrieb mit Rutschkupplung und beidseitiger Bedienung
- Großer Fokussierknopf
- Zielkollimator
- Transportkoffer mit Doppelsverschluss und Zubehör
- 5 Jahre Garantie



Technische Daten	PNAL 32	PNAL 24
Vergrößerung	32x	24x
Nivelliergenauigkeit 1 km Doppelniv.	1 mm	2 mm
Bild	aufrecht	aufrecht
Objektivöffnung	40 mm	36 mm
Sichtfeld	1° 20'	1° 20'
Kürzeste Zielweite	0,3 m	0,3 m
Horizontalkreis	1°/1 gon	1°/1 gon
Gewindeanschluss	5/8"x11	5/8"x11
Gewicht ohne Koffer	1,8 kg	1,8 kg
Artikel-Nr.	59 VE 32	59 VE 24

Lieferumfang: Nivelliergerät, Transportkoffer, Schutzhaube, Lot, Schnur, Einstellhorn, 6-Kant-Schlüssel, Bedienungsanleitung



Teleskop-Nivellierlatten aus Aluminium

Maßeinheit metrisch, Aluminium-Legierung, Rastknöpfe der einzelnen Elemente aus strapazierfähigem und abriebfestem Polycarbonat. Nivellierteilung auf der Vorderseite, Messteilung auf der Rückseite. Eloxierte Segmente mit wetter- und abriebfesten Lacken bedruckt.

Artikel-Nr.	Details	Länge	kg
59 V 014	5 Sektionen	5 m	
59 V 016	5 Sektionen, Teilung in cm und mm vorne Messung von lichten Höhen hinten Dreifachskalierung	5 m	
59 V 013	4 Sektionen	4 m	



Baustativ aus Aluminium mit Schnellklemmung

Ideal für den harten Einsatz auf der Baustelle. Mit dem 5/8" Gewinde können sie ihre Geräte bequem befestigen.

Artikel-Nr.	Details	Größe cm	Farbe	kg
201-60-ALQCI20	Schnellklemmung, Kopfform flach	97-160	orange, schwarz	3,7



Technische Änderungen vorbehalten

Pumpen



Modell HS 2.4S mit Anschlußkupplung Storz C		Art. Nr. 55 LHS 24 S
Leichte Schmutzwasserpumpe mit Spiralgehäuse		
Leistung:	0,4 kW, 2,6 A, 230V 50Hz	Förderhöhe max: 12,2 m
Fördermenge max:	207 l/min	Gewicht: 11,3 kg
Sieblochdurchmesser:	ø 7 mm	Eintauchtiefe: 10 m
Druckstutzendurchm.:	2" AG mm	Minimale Wasserhöhe: 90 mm
Max. Temperatur:	40°C	
Schutzart:	IP 68	
Lieferumfang:	Anschlußkabel 10 m mit Stecker	
Art des Mediums:	Schmutzwasser	
Die Pumpe ist trockenlaufsicher (halbgetaucht oder im Schlürfbetrieb)		
Zubehör:	Bau-Kunstfaserschlauch Storz C 52 Länge 20 m	Art. 55 LBE 020
	Bodensaugplatte für HS2.4S für eine minimale Wasserhöhe von 10 mm	Art. 55 LHS 9

Der spiralförmige Durchfluss sorgt dafür, dass sandhaltiges Wasser oder Schlamm äußerst effektiv gefördert werden kann.

Die Bodensaugplatte für HS2.4S kann optional nachträglich montiert werden. Die minimale Wasserhöhe ist dann 10 mm.

Modell HS 3.75S mit Druckstutzen 3" AG		Art. Nr. 55 LHS 375S
Leichte Schmutzwasserpumpe mit Spiralgehäuse		
Leistung:	0,75 kW, 4,6 A, 230V 50Hz	Förderhöhe max: 18,0 m
Fördermenge max:	300 l/min	Gewicht: 19,0 kg
Sieblochdurchmesser:	ø 7 mm	Eintauchtiefe: 10 m
Druckstutzendurchm.:	3" AG mm	Minimale Wasserhöhe: 90 mm
Max. Temperatur:	40°C	
Schutzart:	IP 68	
Lieferumfang:	Anschlußkabel 10 m mit Stecker	
Art des Mediums:	Schmutzwasser	
Die Pumpe ist trockenlaufsicher (halbgetaucht oder im Schlürfbetrieb)		
Zubehör:	Bau-Kunstfaserschlauch Storz C 52 Länge 20 m	Art. 55 LBE 020

Der spiralförmige Durchfluss sorgt dafür, dass sandhaltiges Wasser oder Schlamm äußerst effektiv gefördert werden kann.

Modell Family 12		Art. Nr. 55 LHS 12
Leichte Schmutzwasserpumpe mit Spiralgehäuse		
Leistung:	0,16 kW	Förderhöhe max: 6,0 m
Fördermenge max:	80 l/min	Gewicht: 3,4 kg
Sieblochdurchmesser:	ø 6 mm	Eintauchtiefe: 5 m
Druckstutzendurchm.:	AG 5/4" und Schlauchtülle 15/25 mm	Minimale Wasserhöhe: 2 mm
Max. Temperatur:	40°C	
Schutzart:	IP 68	
Lieferumfang:	Anschlußkabel 10 m mit Stecker	
Art des Mediums:	Schmutzwasser	
Dauerbetrieb geeignet		

Technische Änderungen vorbehalten

Schmutzwasser - Tauchpumpen

Modell LB-480 mit Anschlußkupplung Storz C		Art. Nr. 55 LB 480
Leistung:	0,48 kW, 2,9 A, 230V 50Hz	Förderhöhe max: 11 m
Fördermenge max:	225 l/min	Gewicht: 10,4 kg
Sieblochdurchmesser:	ø 6 mm	Eintauchtiefe: 10 m
Druckstutzendurchm.:	2" AG	Minimale Wasserhöhe: 50 mm
Lieferumfang:	Anschlußkabel 10 m mit Stecker	
Art des Mediums:	Regenwasser, sandhaltiges Wasser, Grundwasser	
Die Pumpe ist trockenlaufsicher (halbgetaucht oder im Schlürfbetrieb)		
Zubehör:	Bau-Kunstfaserschlauch Storz C 52 Länge 20 m Art. 55 LBE 020	



Modell LB-480 A mit Anschlußkupplung Storz C mit Niveauregler (Elektrode)		Art. Nr. 55 LB 480 A
Leistung:	0,48 kW, 2,9 A, 230V 50Hz	Förderhöhe max: 11 m
Fördermenge max:	225 l/min	Gewicht: 11,0 kg
Sieblochdurchmesser:	ø 6 mm	Eintauchtiefe: 10 m
Druckstutzendurchm.:	2" AG	Minimale Wasserhöhe: 115 mm
Lieferumfang:	Anschlußkabel 10 m mit Stecker	
Art des Mediums:	Regenwasser, sandhaltiges Wasser, Grundwasser	
Die Pumpe ist trockenlaufsicher (halbgetaucht oder im Schlürfbetrieb)		
Zubehör:	Bau-Kunstfaserschlauch Storz C 52 Länge 20 m Art. 55 LBE 020	



Modell LSC 1.4S mit Anschlußkupplung Storz C Flachsauger bis 1mm Wasserstand - Feuerwehrausführung		Art. Nr. 55 LSC 1
Leistung:	0,48 kW, 2,9 A, 230V 50Hz	Förderhöhe max: 11 m
Fördermenge max:	170 l/min	Gewicht: 11,0 kg
Sieblochdurchmesser:	ø 6 mm	Eintauchtiefe: 10 m
Druckstutzendurchm.:	25 mm	Temperatur: 0 - 40°C
Lieferumfang:	Anschlußkabel 10 m mit Stecker	
Art des Mediums:	Schmutzwasser	
Die Pumpe ist trockenlaufsicher (halbgetaucht oder im Schlürfbetrieb)		
Zubehör:	Bau-Kunstfaserschlauch Storz C 52 Länge 20 m Art. 55 LBE 020	



Der Flachsauger LSC 1.4S ist eine ideale Feuerwehrpumpe. Sie eignet sich besonders zum Absaugen von Restwasser bis 1mm nach Löscheinsätzen. Die Ausführung mit Storz C erlaubt einen flexiblen Betrieb.

Technische Änderungen vorbehalten

ES-EP-EU-STR - Vielzweckmaschinen

Reinigen, Glätten, Schleifen



ES 330



ES 420 – ES 420 duo



ES 420S – ES 420SH



ES 500



ES 430E – ES 430



EP 430 – EP 430 duo



ES 51S/S3



ES 545



EU 430 Swing



EU 430 – EU 510



STR 580



STR 581



STR 701



STR 702S



STR 703



STR 500

Technische Änderungen vorbehalten

A-5091 Unken Nr. 214, Land Salzburg

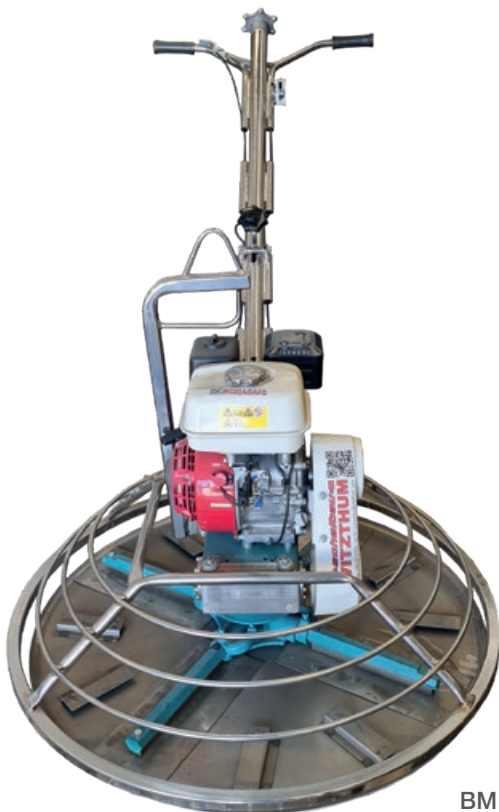
Telefon +43(0) 6589 / 42 79-0 • Fax +43(0) 6589 / 71 58

e-mail: schalbau@vitzthum.com • www.vitzthum.com

BEF-OMF Fräsmaschinen



BEG - BM Glättmaschinen



BM 900

Artikel Nr.	Beschreibung	Gewicht
51 YF 001	BM900 Flügelglätter Honda GX200 Arbeitsbereich 90 cm 4 Arme 14"	65 kg
51 YF 002	Glätterteller	
51 YF 02610	Glättkellen	



BEG 180

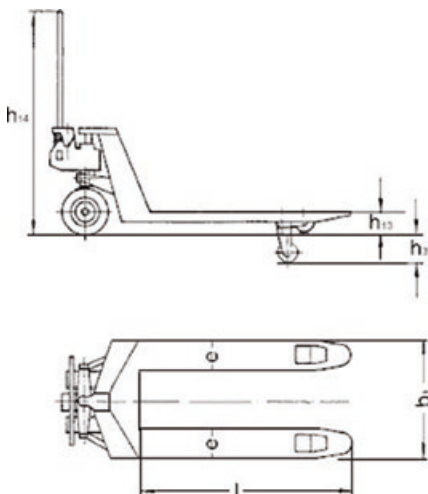
Handgabelhubwagen



Artikel Nr.	Beschreibung	Gewicht
99 E 001	Handhubwagen 2500 kg	68 kg

Größe 1150 x 540 mm
 PU-Lenkrollen 180 mm
 PU-Tandemladerollen 80 mm

Handgabelhubwagen für Ziegelpaletten



Typ		HU 15-115 BTS	HU 20-115 BTS	HU 25-115 BTS
Tragfähigkeit	kg	1500	2000	2500
Gewicht	kg	80	86	93
Bereifung		PUR/PUR	VG/PUR	VG/PUR
Lenkrollen l x d	mm	200x50	200x50	200x50
Lastrollen l x d	mm	82x70	82x70	82x70
Hub h3	mm	115	115	115
Deichselhöhe h14	mm	1200	1200	1200
Gabelhöhe gesenkt h13	mm	85	85	85
Gabelbreite e	mm	160	160	160
Gabelzinkenlänge l	mm	1150	1150	1150
Gabelausenabstand b1	mm	450	850	685
Artikel-Nr.				

Technische Änderungen vorbehalten

A-5091 Unken Nr. 214, Land Salzburg

Telefon +43(0) 6589 / 42 79-0 • Fax +43(0) 6589 / 71 58
 e-mail: schalbau@vitzthum.com • www.vitzthum.com

Verpackungsgerät - Bündler

Artikel Nr.	Beschreibung	
① 99 B 04603	Stahlbandspanner FROMM A 333/16 mm hülsenloser Verschluss, manuell	
	Stahlbandstärke	0,38 - 0,58 mm
	Stahlbandqualität	700 - 850 N/mm ²
	Gewicht	3,9 kg
② 99 B 04604	Stahlbandspanner MST-3 hülsenloser Verschluss, manuell	
	Gewicht	3,9 kg



Stahlband - Abroller

Artikel Nr.	Beschreibung	
① 99 B 04605	Stahlbandabroller NFB fahrbar, für scheibengewickeltes Stahlband bis Ø 600 mm	
	Bandbreite	13-32 mm
	Gewicht	
	Laufrollen	Ø 250 mm
99 B 046	Stahlband 16 mm	
	Gewicht	19,5 kg
② 99 B 04606	Stahlbandabroller QPF fahrbar, für scheibengewickeltes Stahlband bis Ø 655 mm mit Ablagefach	
	Bandbreite	10-32 mm



Technische Änderungen vorbehalten



A U S L I E F E R U N G S L A G E R

2351 Wiener Neudorf, Ricoweg 4	T. +43(0) 22 36 / 37 92 52
3130 Herzogenburg, Werksgasse	T. +43(0) 27 82 / 8 22 00
4061 Linz-Pasching, Wiener Bundesstr. 86	T. +43(0) 72 29 / 6 44 49
5020 Salzburg, Franz-Wolfram-Scherer Str. 34	T. +43(0) 662 / 45 63 04
8055 Graz, Triesterstr. 491	T. +43(0) 316 / 29 34 04
9020 Klagenfurt, Fallegasse 5	T. +43(0) 463 / 32 02 88

=schalbau= VITZTHUM

Niederland 214 • 5091 Unken • Austria • T: +43(0) 6589 / 42 79-0 • F: +43(0) 6589 / 71 58
 schalbau@vitzthum.com • www.vitzthum.com