

Bautreppe temporär - Aufstellvarianten

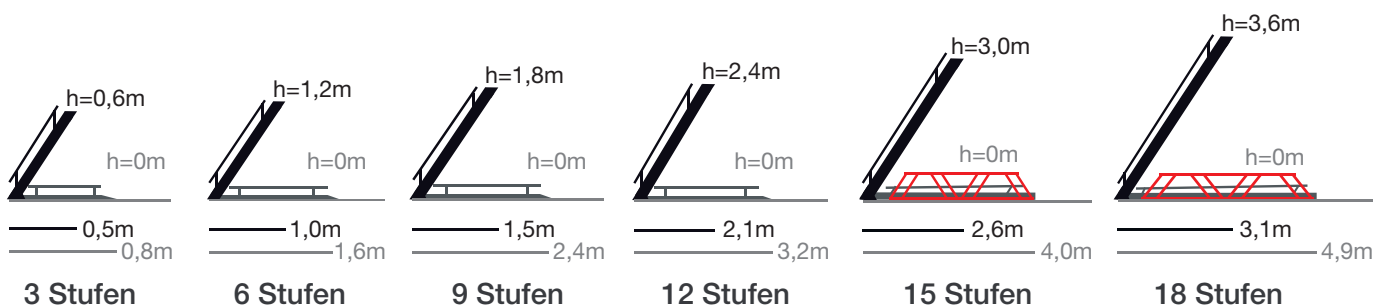
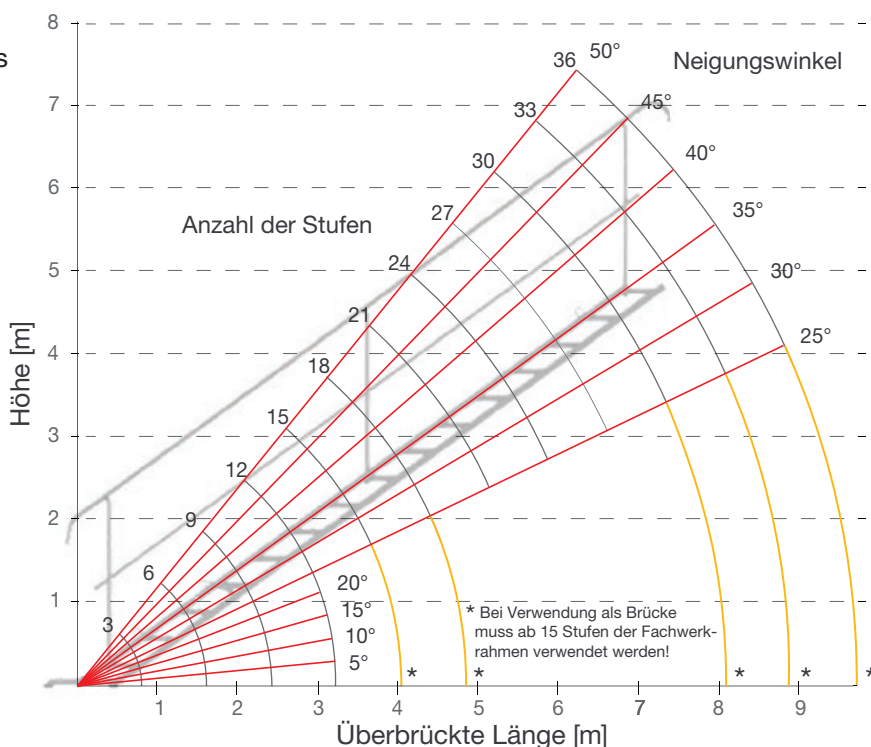
Das System der temporären Treppen besteht aus 6 Hauptmodulen. 3, 6, 9, 12, 15 und 18 Stufen im Neigungswinkel von 0° bis 50°. Die Treppe wird auf dem horizontalen Boden montiert, der dafür entsprechend vorbereitet wurde. Der untere und obere Teil wird mittels Dübel oder Stäben befestigt. Es können auch 2 Treppen verbunden werden.

Aufstellvarianten und Nutzungshöhen						
Anzahl der Stufen	3	6	9	12	15	18
Elementlänge m	0,81	1,61	2,42	3,23	4,05	4,86
Aufstiegshöhe m	0 - 0,6	0 - 1,2	0 - 1,8	0 - 2,4	0 - 3,0	0 - 3,6
Überbrückungslänge bei Verwendung als Brücke m	0,8	1,6	2,4	3,2	3,7	4,4
Fachwerkrahmen für Brücke notwendig	Nein	Nein	Nein	Nein	JA	JA
Gewichte für die 1000 mm breiten Elemente kg	57	93,8	134,6	171,2	209	248,5

Die Position der Treppe d.h. Neigungswinkel und Höhe, werden mit dem rechts dargestellten Diagramm festgelegt.

1. Höhe bestimmen und den Wert auf der horizontalen Achse markieren
2. Anzahl der möglichen Stufen ablesen und Neigungswinkel festlegen
3. Beim Schnittpunkt zwischen Höhe und Neigungswinkel eine vertikale Linie ziehen. Dadurch wird die überbrückte Länge bestimmt
4. Den Abstand markieren und die Treppe mittels Dübel oder Anker befestigen

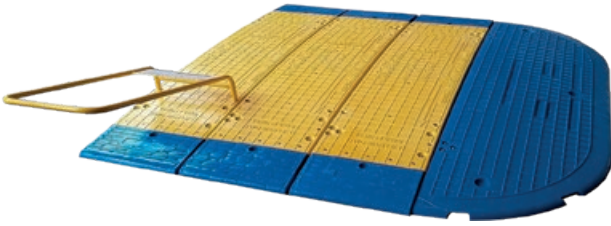
Wenn die Höhe z.B. 2,4 m beträgt, können die Elemente mit 12, 15 oder 18 Stufen verwendet werden. Der Winkel und der Abstand zur Wand ändert sich dann entsprechend.



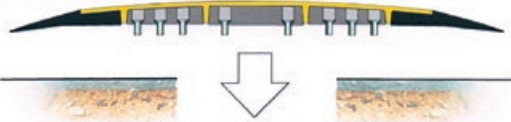
Artikel - Nr.	Beschreibung	Breite mm	Ausführung	kg
39 FT 15	Modultreppe 15 Stufen	1000	verzinkt	209,0
39 FT 18	Modultreppe 18 Stufen	1000	verzinkt	248,5
39 FT 15R	Fachwerkrahmen für 15 Stufen, zur Verwendung als Brücke		verzinkt	
39 FT 18R	Fachwerkrahmen für 18 Stufen, zur Verwendung als Brücke		verzinkt	

Weitere Modulelemente wie z.B. Treppenhäuser, auf Anfrage

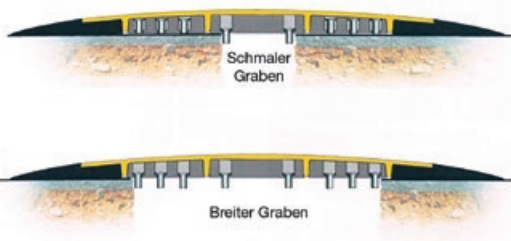
Grabenbrücke bis 44 to



Die Senkbolzen werden durch das eigene Gewicht hineingedrückt



Dadurch wird das seitliche Rutschen verhindert



Artikel - Nr.	Beschreibung	Abmessung mm	kg
38 OX 0839	Mittelstück 23/05 (gelb) flexible Enden (blau)	2300 x 500 x 85	60,0
38 OX 0726	Endstück flexibel, blau	2300 x 700 x 85	16,0
38 OX 0730	Hebewerkzeug 23/05	Set 2 Stück	
Schachtabdeckungen			
38 OX 0362	Abdeckplatte	800 x 1200	18,0
38 OX 0815	Abdeckplatte	1000 x 1500	38,0

- Straßenschwellen Baukastensystem
- Kann leicht von 2 Personen installiert werden
- Bei Fahrzeugen mit einem Gewicht bis 44 Tonnen über 900 mm Grabenbreite getestet
- Lärmverminderung durch flexible Ränder
- Senkbolzen (Drop Pin System) für mehr Standfestigkeit
- Jede Schwelle ist mit robusten Stahlklammern versehen, die einzelnen Elemente lassen sich leicht und sicher verbinden
- Endabschnitte müssen nicht verschraubt werden, da die einzelnen Elemente selbst verschraubt werden können. (Wir empfehlen eine M16-Schraube für Beton und Asphalt)



Rückseite

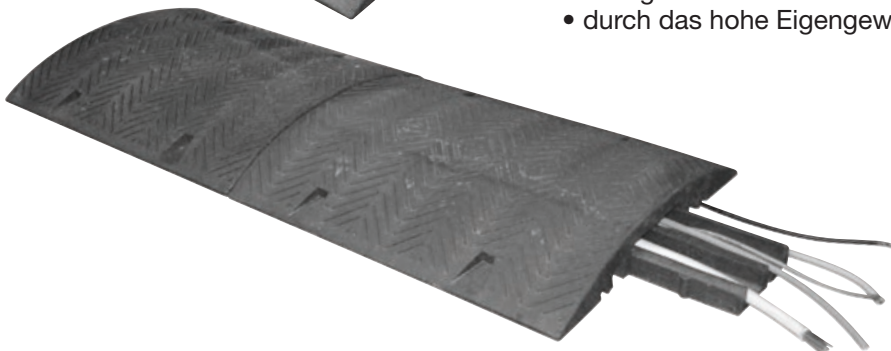


Stahlklammern



Schachtabdeckung

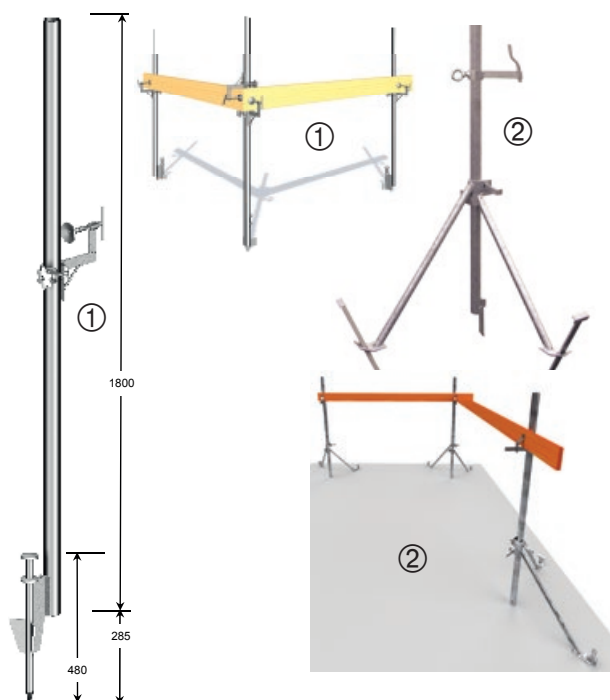
Schwerlast Kabelbrücke



Artikel - Nr.	Beschreibung	Abmessung	kg
38 OX 12201	6 Kanäle; 2 x 15, 2 x 35, 2 x 50 mm	800 x 600 x 80	29,0

- griffige Oberfläche
- beliebige Verlängerung
- aus recyceltem PVC, umweltfreundlich
- verlegte Kabel oder Schläuche sind vor Schmutz geschützt
- durch das hohe Eigengewicht verrutschen kaum möglich

Schnurgerüst



2 Flügel 5/10 cm u. T-Anker abgeschrägt

Artikel - Nr.	Beschreibung	Ausführung	kg
① Schnurgerüststange 1,8 m, ø 48 mm			
39 B	Gerüststange 1,8 m, ø 48 mm	verzinkt	12,8
39 B1	Bretthalter, 11 cm ø 48 mm	verzinkt	1,2
39 B2	Lagerbehälter f. Schnurgerüst	verzinkt	60,0
39 A	② Schnurgerüst 2 m komplett ø 48 mm,		13,0
	klemmbar, bestehend aus:		
39 A 06	1 Stück Gerüststange 2 m	verzinkt	5,0
39 A 01	1 Stück Bretthalter N ø 48 mm	verzinkt	0,8
39 A 04	1 Stück Einbein 90 cm	verzinkt	2,5
39 A 03	1 Stück Einbein 75 cm	verzinkt	2,4
39 A 02	2 Stück Erdnagel	verzinkt	0,6
	Zubehör:		
39 A 05	Bohlenhalter E (für die Ecke)	verzinkt	1,4
36 CC	Stapelpalette für Schnurgerüst	verzinkt	51,0

- Problemloser Aufbau • Schnelle und einfache Montage
- Hohe Standfestigkeit

Anlegehilfe



Artikel - Nr.	Beschreibung	kg
57 DZC 19150	Anlegehilfe komplett Set 2 Stück	12,2

Anlegehilfe – für zügiges und niveaugleiches Setzen der ersten Steinreihe

Schneller und präziser Mauerwerksbau; Die Anlegehilfe wird paarweise verwendet und dient dem Höhenausgleich von Wänden sowie dem Ausgleich von Unebenheiten von Betondecken in Längs- und Querrichtung. Zum niveaugleichen Anlegen der Kimmschicht bei der Planziegel-, Kalksandstein- und Porenbetonverarbeitung. Wichtig bei der Herstellung von Mauerwerk mit Dünnbettmörtel.

- Libellen zum Grobnivellieren der beiden Abziehlehren
- Markierungen der gängigen Steinbreiten am Abzugsteg
- Halterung für die Befestigung der Mess-/Nivelierplatte
- Verzinkte und stabile Bauweise

Pfostenschutz



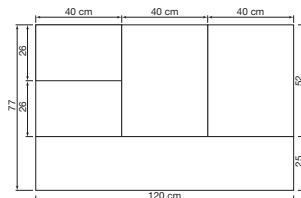
Artikel - Nr.	Beschreibung	Breite	Ausführung	kg
350	① Pfostenschutz für Pfosten 20 - 30 cm, 100 Stk.		verzinkt	0,09
351	② Bauwellenband, geschärft u. gewellt, Rolle 50 m	1,5 cm	Stahlblech	
353	② Bauwellenband, geschärft u. gewellt, Rolle 50 m	2,0 cm	Stahlblech	



①



Kleinmaterialbox



Kleinmaterialbox					
Artikel - Nr.	Länge cm	Breite cm	Füllhöhe cm	Aus- führung	kg
36 B 15249	120	77	50	verzinkt	90,0

- Zur sortierten Lagerung von Kleinmaterial
- Gute Stapelfähigkeit
- Mit Wasserauslauföchern
- Kran und Staplerbetrieb möglich
- 480 Liter Gesamtfassungsvolumen
- Tragkraft 1500 kg

Mörtelkübel



Artikel - Nr.	Inhalt lit.	L cm	B cm	H cm	kg
36 B 200	200	110	74	50	21,0

- Aus bruchsicherem, UV- und witterungsbeständigem Vollkunststoff; am oberen Behälterrand mit Stahlrahmen und robusten Ösen, geeignet zum Krantransport

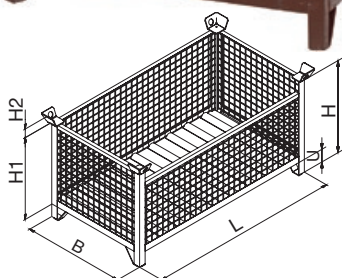
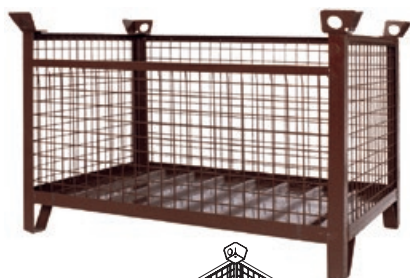
EURO - Gitterboxpalette



EURO-Gitterboxpalette							
Artikel - Nr.	Länge cm	Breite cm	Höhe cm	Unterfahr- höhe cm	Füllhöhe cm	Aus- führung	kg
36 BE	120	80	80	12	80	lackiert	85,0
	120	80	80	12	80	verzinkt	85,0

- Eine Seite halb abklappbar, mit Holzboden, für Staplerbetrieb,
- Tauschpalette nach der Norm des EURO-Gitterboxpool.
(Lieferbar auch mit EURO Tauschplakette)

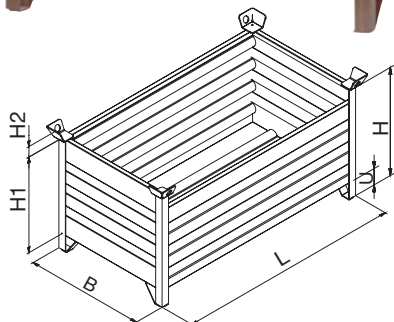
Stapelbehälter - 1315



Gitterstapelbehälter ohne Klappe							
Artikel - Nr.	Länge L cm	Breite B cm	Höhe H cm	Unterfahr- höhe U cm	Füllhöhe H1 cm	Aus- führung	kg
36 B 01	120	80	75	10	50	lackiert	53,0
36 B 01 V	120	80	75	10	50	verzinkt	53,0
36 B 013	150	80	75	10	50	lackiert	
36 B 013 V	150	80	75	10	50	verzinkt	
36 B 014	150	100	75	10	50	lackiert	
36 B 014V	150	100	75	10	50	verzinkt	

- Transport und Stapelbehälter, Tragkraft 1500 kg
- Für Kran und Staplerbetrieb geeignet (oben 4 Kranösen)
- Seitenwände aus Gittermaschen 50 x 50 x 5 mm
- Trapezblechboden

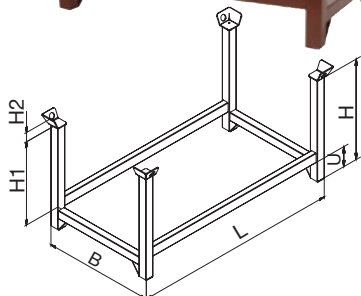
Stapelbehälter - 1316



Vollwand Stapelbehälter ohne Klappe							
Artikel - Nr.	Länge L cm	Breite B cm	Höhe H cm	Unterfahr- höhe U cm	Füllhöhe H1 cm	Aus- führung	kg
36 B 00	120	80	75	10	50	lackiert	61,0
36 B 00 V	120	80	75	10	50	verzinkt	61,0
36 B 001 V	150	80	75	10	50	lackiert	
36 B 02	150	100	75	10	50	verzinkt	
36 B 02 V	150	100	75	10	50	lackiert	
36 B 02 V	150	100	75	10	50	verzinkt	
Vollwand Stapelbehälter eine Längsseite halb aufklappbar							
36 B 00 K	120	80	75	12	50	lackiert	62,0

- Transport und Stapelbehälter, Tragkraft 1500 kg
- Für Kran und Staplerbetrieb geeignet (oben 4 Kranösen)
- Stark profilierte Wandungen garantieren eine hohe Tragkraft
- Trapezblechboden.

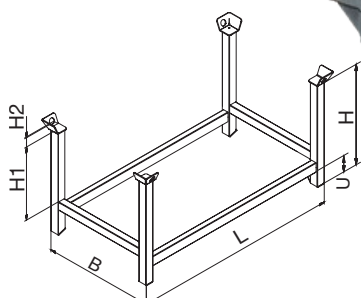
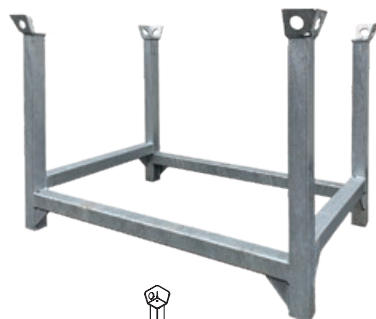
Stapelpalette - 1314



Stapelpalette							
Artikel - Nr.	Länge cm	Breite cm	Höhe cm	Unterfahr- höhe cm	Nutzhöhe H1 cm	Aus- führung	kg
36 B 13142	120	80	75	14	60	lackiert	
36 B 13142V	120	80	75	14	60	verzinkt	
36 B 13143V	150	80	75	14	60	verzinkt	
	150	100	75	14	60	lackiert	

- Transport und Stapelbehälter, Tragkraft 2000 kg
- Für Kran und Staplerbetrieb geeignet (oben 4 Kranösen)
- Kombinierbar mit unseren Stapelpaletten 1315 und Vollwandstapelpalette 1316
- Lieferbar lackiert (RAL 8017) oder verzinkt

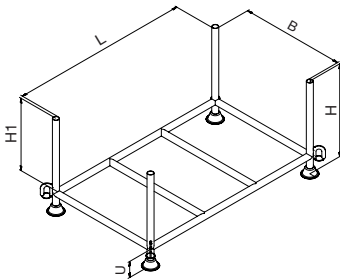
Stapelpalette vierkant - EURO



Stapelpalette							
Artikel - Nr.	Länge cm	Breite cm	Höhe cm	Unterfahr- höhe cm	Nutzhöhe H1 cm	Aus- führung	kg
36 B 128082V	120	80	82	10/16	60	verzinkt	45,0
36 B 1280104V	120	80	104	10/16	88	verzinkt	50,0
36 B 128015V	120	80	150	10/16	134	verzinkt	58,0
36 B 158082V	150	80	82	10/16	60	verzinkt	48,0
Universalpalette, Lichte Breite 102 cm, für 2 x 50 cm Schalttafeln							
36 B 1511075V	150	110	75	10/16	55	verzinkt	47,0

- Transport und Stapelbehälter, Tragkraft 2000 kg
- Für Kran und Staplerbetrieb geeignet (oben 8 Kranösen)
- Kombinierbar mit unseren Stapelpaletten 1314, 1315 und Vollwandstapelpalette 1316 oder Euro-Holzpaletten.
- Durch die höher angeordneten Querholme kann das Lagergut mit Gabelstapler be- und entladen werden.

Stapelgestell - 1311



Stapelgestell							
Artikel - Nr.	Länge H cm	Breite B cm	Höhe H cm	Unterfahr- höhe U cm	Nutzhöhe H1 cm	Aus- führung	kg
36 C 13111	150	87	78	13	60	lackiert	
	120	82	91	13	73	lackiert	
	90	70	91	13	73	lackiert	
	120	103	91	13	73	lackiert	
36 C 070	130	70	91	13	73	lackiert	
36 C 070V	130	70	91	13	73	verzinkt	
	148	92	98	13	80	lackiert	
	143	87	81	13	63	lackiert	
	120	80	87,5	10	72,5	lackiert	

- Transport und Stapelbehälter, Tragkraft 1500 kg
- Kombinierbar mit unseren Vollwand-Stapelgestellen 1312 und Gitterbox-Stapelgestellen 1313
- Lieferbar lackiert (RAL 8017) oder verzinkt

Holzschalungsträger - Palette



Holzschalungsträger - Palette						
Artikel - Nr.	Länge cm	Breite cm	Höhe cm	Unterfahr- höhe cm	Aus- führung	kg
36 C 105	160	105	90	13,5	lackiert	37,0
36 C 105V	160	105	90	13,5	verzinkt	40,0

- Die äußerst robuste Bauweise der Holzträgerpalette garantiert eine lange Lebensdauer auch bei der Einlagerung von langem und schwerem Material
- Für Holzschalungsträger, Kanthölzer, Pfosten usw.
- Da die Querholme höhenversetzt sind, ist das Material durch einen Gabelstapler leicht zu entnehmen



Barellen



Barelle Modell 2							
Artikel - Nr.	Länge cm	Breite cm	Höhe cm	Unterfahr- höhe cm	Füllhöhe cm	Aus- führung	kg
36 C 106	143	101	98	11	80	lackiert	32,0
36 C 106V	143	101	98	11	80	verzinkt	32,0

Barelle Modell 1							
Artikel - Nr.	Länge cm	Breite cm	Höhe cm	Unterfahr- höhe cm	Füllhöhe cm	Aus- führung	kg
36 C 057	143	51	98	11	80	lackiert	
	143	51	98	11	80	verzinkt	

- Die Barellen sind speziell für den rationellen Transport und die Lagerung von Schalttafeln, Holzschalungsträgern, Kanthölzer, ... geeignet.
- Für Kran- und Staplerbetrieb geeignet (seitl. 4 Kranhaken).
- Gut stapelbar durch konische Glockenfüße.
- Gefertigt aus Stahlrohren mit Ø 48 mm.
- Maßangaben L B H sind Lichte Maße.
- **Andere Größen und Ausführungen auf Anfrage!**



Barelle für Deckenstützen							
Artikel - Nr.	Länge cm	Breite cm	Höhe cm	Unterfahr- höhe cm	Füllhöhe cm	Aus- führung	kg
36 C 060	110	60	105	11	85	lackiert	25,0
36 C 060V	110	60	105	11	85	verzinkt	25,0
36 C 062	90	70	60	11		lackiert	24,0
36 C 062V	90	70	60	11		verzinkt	24,0

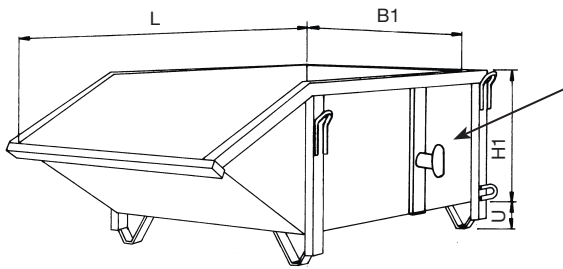
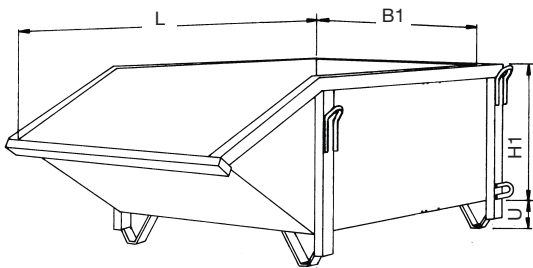
- Die Barellen sind speziell für den rationellen Transport und die Lagerung von Deckenstützen geeignet.
- Für Kran- und Staplerbetrieb geeignet (seitl. 4 Kranhaken).
- Gut stapelbar durch konische Glockenfüße.
- Gefertigt aus Stahlrohren mit Ø 48 mm.
- Maßangaben L B H sind Lichte Maße.



Barellen Gitterbox							
Artikel - Nr.	Länge cm	Breite cm	Höhe cm	Unterfahr- höhe cm	Füllhöhe cm	Aus- führung	kg
36 C 120	143	87	90	12	53	lackiert	58,0
36 C 121	143	87	90	12	53	verzinkt	60,0

- Die Barellen Gitterbox ist speziell für den Transport und die Lagerung von Baugeräten wie z.B. die Teleskoptreppenschalung geeignet.
- Für Kran- und Staplerbetrieb geeignet (seitl. 4 Kranhaken).
- Gut stapelbar durch konische Glockenfüße.
- Gefertigt aus Stahlrohren mit Ø 48 mm, mit Holzboden.
- Seitlich mit Gitter, Maschenweite 50 x 50 x 4 mm, oben mit Winkeleisen.
- Maßangaben L B H sind Lichte Maße.

Kipp-Container - 1046

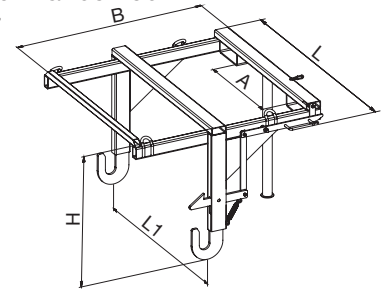


Behälter

Kipp-Container 1046						
Artikel - Nr.	Inhalt Liter	Länge L cm	Breite B cm	Höhe H1 cm	Ausführung	kg
36 K 1000	1000	172	118	59	lackiert	180,0
36 K 500	500	134	122,5	55,5	lackiert	140,0
36 K 750	750	159	122,5	60,5	lackiert	160,0
36 K 1500	1500	259	127,5	64,5	lackiert	270,0
36 K 2000	2000	259	147,5	75,5	lackiert	320,0
	3000	259	177,5	90,5	lackiert	400,0
Kipp-Container passend für Kippvorrichtung						
36 K 1002	1000	172	118	59	lackiert	190,0
Kippvorrichtung für Stapler oder Kran						
36 KA 02	Kippvorrichtung für 1000 l				lackiert	115,0
Deckel für Kipp-Container, abschließbar						
36 KA 01	Deckel für 1000 l Container				lackiert	15,0
Kipp-Container, Typ G						
36 B 03	850	175	110	60	lackiert	100,0

- Schuttmulde mit Kranösen, zum Einhängen eines 4-teiligen Krangehänges, stapelbar, schwere, stabile Ausführung
- Lieferbar mit abnehmbarem Deckel (für 500 l, 750 l, 1000 l)
- Kippvorrichtung für Stapler und Kranbetrieb für 500 l, 750 l, 1000 l lieferbar

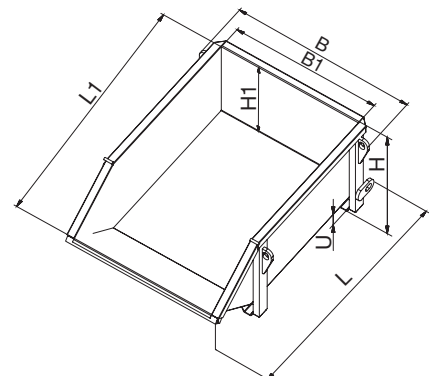
- Unterfahrhöhe U 135 mm (ausgenommen 1000 l mit 110 mm)
- Aufnahmebolzen für Kippvorrichtung (Aufpreis)



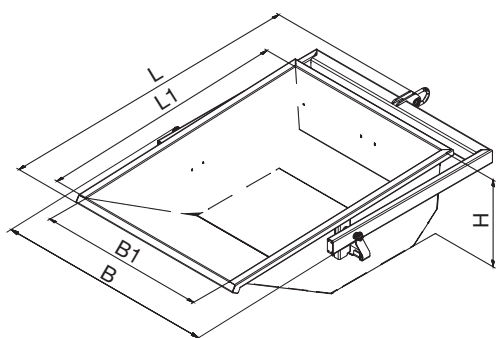
Kippvorrichtung für Stapler- und Kranbetrieb

Kipp-Container - 1046.12 verstärkt

Kipp-Container 1046.12						
Artikel - Nr.	Inhalt Liter	Länge L cm	Breite B cm	Höhe H cm	Ausführung	kg
36 K 104612V	1000	172	118	72	verzinkt	205
	1000	172	118	72	lackiert	200



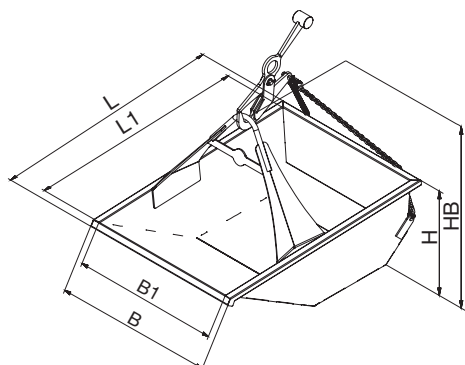
Aushubmulde - 1045 VA



Aushubmulde - 1045 VA						
Artikel - Nr.	Inhalt Liter	Länge L cm	Breite B cm	Höhe H cm	Ausführung	Gewicht kg
	200	148	92	49	lackiert	75,0
	250	148	107	49	lackiert	85,0
	375	197,5	109,5	54	lackiert	110,0
39 N 1045VA8	500	197,5	134,5	54	lackiert	125,0
39 N 1045VA10	750	223	135	64,5	lackiert	195,0
39 N 1045VA12	1000	225,5	160	64,5	lackiert	210,0
39 N 1045VA13	1250	221	146	83	lackiert	263,0
39 N 1045VA14	1500	221	157	88	lackiert	280,0
39 N 1045VA15	1750	273,5	159	96	lackiert	510,0
39 N 1045VA16	2000	273,5	182	96	lackiert	545,0
39 N 1045VA18	3000	327	181	104,5	lackiert	765,0

- Mit abklappbarem Bügel, Einhängerling und Verschlussriegel zur selbstständigen Entleerung der Mulde ohne zweiten Mann.
- Durch klappbaren Aufzugbügel besonders geeignet zur Befüllung mit kleineren Baumaschinen.

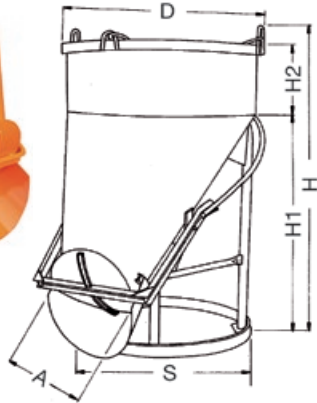
Aushubkübel - 1044



Aushubkübel - 1044						
Artikel - Nr.	Inhalt Liter	Länge L cm	Breite B cm	Höhe H cm	Ausführung	Gewicht kg
	200	114	70	49	lackiert	72,0
	250	114	85	49	lackiert	80,0
	375	163	85,5	54	lackiert	95,0
	500	163	111	54	lackiert	110,0
	600	163	130	54	lackiert	140,0
	750	188,5	110	64,5	lackiert	185,0
	800	188,5	120	64,5	lackiert	190,0
39 N 104412	1000	188,5	135	64,5	lackiert	210,0
	1250	182	124,5	83	lackiert	255,0
	1500	182	136	88	lackiert	270,0
	1750	228	132	96	lackiert	420,0
	2000	228	155	96	lackiert	450,0
	3000	295	155	104,5	lackiert	700,0
	4000	295	175	120	lackiert	800,0

- Mit Bügel, Kette und Sicherheitshaken zur selbstständigen Entleerung der Mulde ohne zweiten Mann
- Besonders geeignet zum Transport von Schüttgütern
- Gebaut nach den arbeitstechnischen Bestimmungen der Berufsgenossenschaft

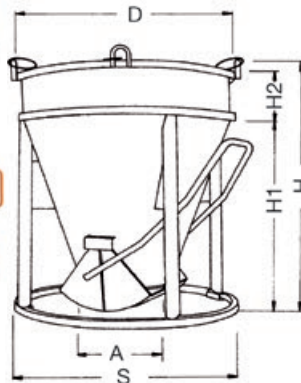
Betonsilo



Betonsilo 1021 lackiert, Hebel- oder Handradverschluss

Artikel - Nr. mit Hebel	Inhalt lit.	D cm	S cm	A cm	H 1 cm	H 2 cm	H cm	kg
	150	82	82	34	94	10	114	80
	200	82	82	38	94	20	124	92
39 K 10213	250	82	82	38	94	25	129	105
39 K 10216	375	97	97	42	115	20	145	140
39 K 10218	500	97	97	42	115	35	160	162
39 K 102110	750	115	115	48	127	35	172	230
39 K 102112	1000	130	134	50	133	35	178	275
	1250	140	144	50	140	40	190	358
	1500	140	144	50	140	60	210	405
	1750	160	160	50	160	40	210	446
39 K 102116	2000	160	160	50	160	55	225	465

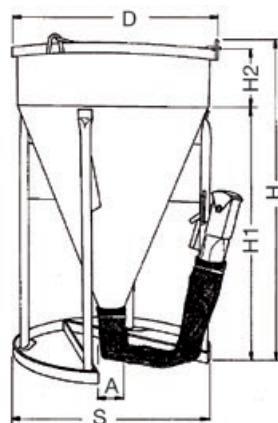
Runde Form mit seitlichem Auslauf. Schwere stabile Ausführung Ausführung Handrad Art. Nr. z.B. 500l = 39 K 1021H8



Betonsilo 1012 lackiert, Hebel- oder Handradverschluss

Artikel - Nr. mit Hebel	Inhalt lit.	D cm	S cm	A cm	H 1 cm	H 2 cm	H cm	kg
39 K 10128	500	104	108	48	106	20	132	200
	600	104	108	48	106	30	142	230
39 K 101210	750	104	108	48	106	50	162	260
	800	104	108	48	106	60	172	270
39 K 101212	1000	114	120	48	125	45	176	295
	1250	140	142	50	120	45	171	320
39 K 101214	1500	140	142	50	120	65	191	390
	1750	140	142	50	120	80	206	420
39 K 101216	2000	140	142	50	120	100	226	560

Zylindrisch-konische Form mit geradem Auslauf. Extraschwere stabile Ausführung. Ausführung Handrad Art. Nr. z.B. 750l = 39 K 1012H10

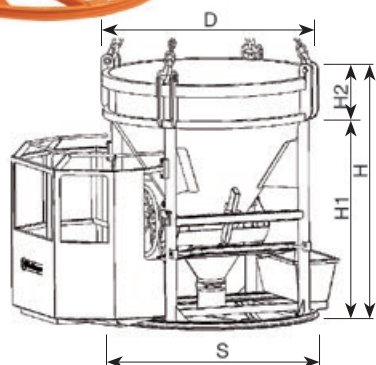
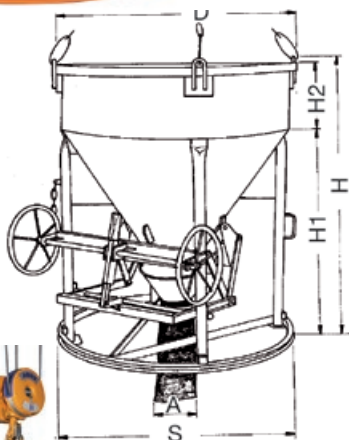


Betonsilo 1017 lackiert, Verschlussklappe

Artikel - Nr.	Inhalt lit.	D cm	S cm	A cm	H 1 cm	H 2 cm	H cm	kg
39 K 10178	500	104	112		143	30	179	195
39 K 10179	600	104	112		143	40	189	210
39 K 101710	750	140	140		141	25	172	218
39 K 101711	800	140	140		141	30	177	230
39 K 101712	1000	140	140		141	40	187	285
39 K 101713	1250	160	160		140	25	171	285
39 K 101714	1500	160	160		140	40	186	342
39 K 101715	1750	160	160		140	50	196	405
39 K 101716	2000	180	180		155	45	206	442

A = Schlauchdurchmesser wahlweise: Ø 15, Ø 20 cm
Zylindrisch-konische Form mit Verschlussklappe am Schlauchende und 1,5 m Gummischlauch ø 150 mm standard, wahlw. ø 200 mm

Betonsilo



Betonsilo 1016 H lackiert, Handrad- oder Hebelverschluss

Artikel - Nr. mit Handrad	Inhalt lit.	D cm	S cm	H 1 cm	H 2 cm	H cm	kg
	250	104	104	135		141	160
	375	104	104	135	15	156	200
39 K 1016H8	500	104	104	135	30	171	230
39 K 1016H10	750	140	140	135	25	166	270
39 K 1016H12	1000	140	140	135	40	181	330
39 K 1016H13	1250	160	160	135	35	176	380
39 K 1016H14	1500	160	160	135	45	186	460
	1750	160	160	135	60	201	490
39 K 1016H16	2000	180	180	150	50	206	650

Standardmäßig mit 0,6 m PVC Schlauch \varnothing 200 mm
(Wahlweise auch mit \varnothing 150 oder \varnothing 300 mm)

Gummischlauch auf Anfrage

Ausführung Hebel Art. Nr. z.B. 500I = 39 K 1016H

Betonsilosschlauch/Schelle

Artikel - Nr.	\varnothing DM	Material	kg/lfm
39 KS 0150	150	PVC	
39 KS 0150G	150	Gummi	
39 KS 0200	200	PVC	
39 KS 0200G	200	Gummi	
39 KS 0250	250	PVC	
39 KS 0250G	250	Gummi	
39 KS 0300	300	PVC	
39 KS 0300G	300	Gummi	
39 KSB	150	Schlauchschelle	
39 KSB 200	200	Schlauchschelle	
39 KSB 250	250	Schlauchschelle	
39 KSB 300	300	Schlauchschelle	

Betonsilo 1016 PAM lackiert, Personenaufnahme und Handrad

Artikel - Nr.	Inhalt lit.	D cm	S cm	H 1 cm	H 2 cm	H cm	kg
39 K 1016PAM8	500	104	104	135	30	165	520
39 K 1016PAM10	750	140	140	135	25	160	560
	1000	140	140	135	34	169	610
	1250	140	140	135	50	185	620
	1500	140	140	135	65	200	650

Zylindrisch-konische Form mit geradem Schlauchanschlussauslauf, mit seitlich angebautem Personenaufnahmekorb mit Fußboden aus Gitterrost, zugelassen für höchstens eine gesicherte mitfahrende Person

Standardmäßig mit 0,6 m PVC Schlauch \varnothing 200 mm

(Wahlweise auch mit \varnothing 150 oder \varnothing 300 mm)

Gummischlauch auf Anfrage

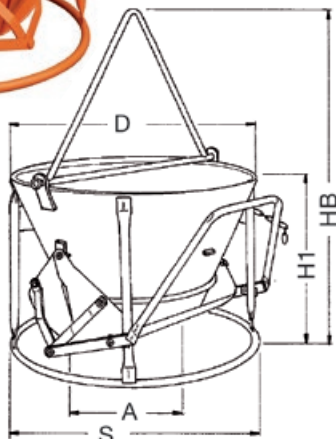
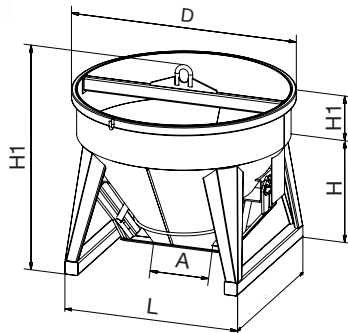
Betonsilo



1091 mit 250l



1091 mit 750l



Betonsilo 1091(S) lackiert, Hebelverschluss

Artikel - Nr.	Inhalt lit.	D cm	L cm	A cm	H 1 cm	H cm	HB cm	kg
39 K 10911	150	95	80	30	10	54	75	80
39 K 10912	200	95	80	30	15	54	80	85
39 K 10913	250	95	80	30	20	54	85	90
39 K 10914	300	95	80	30	27	54	92	93
39 K 10915	350	95	80	30	34	54	99	95
39 K 10917	400	108	80	32	35	60	106	110
39 K 10918	500	108	80	32	40	60	111	125
39 K 109110	750	130	100	34	45	74	138	210
39 K 109112	1000	130	100	34	60	74	158	250
39 K 109114	1500	170	140	38	35	114	174	340

Zylindrisch-konische Form mit geradem Auslauf, leichtere niedrige Ausführung mit Handhebelbetätigung des neuartigen patentierten Zahnsegmentverschlusses. Wahlweise mit angeschweißtem Bügel oder angeschweißter geprüfter Kette.

Option: schwenkbare Auslaufschure sowohl mit geradem als auch mit seitlichem Auslauf verwendbar

Betonsilo 1014 lackiert, Hebelverschluss

Artikel - Nr.	Inhalt lit.	D cm	S cm	A cm	H 1 cm	H cm	HB cm	kg
39 K 10140	120	800	820	330	635	665	760	55
	150	810	1000	460	680	700	1210	80
39 K 10142	200	950	1020	460	680	710	1310	85
39 K 10143	250	1000	1080	460	710	730	1325	90
39 K 10144	300	1050	1080	460	730	750	1345	98
39 K 10145	350	1100	1160	460	780	800	1395	104
39 K 10146	375	1120	1160	460	810	840	1580	110
39 K 10147	400	1180	1220	460	870	900	1640	130
39 K 10148	500	1200	1160	480	930	960	1510	140

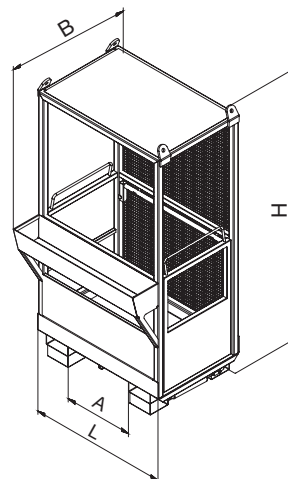
Konische, niedere Form mit geradem Auslauf, leichtere Ausführung mit Handhebelbetätigung des Verschlusses. Standardmäßig mit Bügel, wahlweise mit angeschweißter geprüfter Kette.

Arbeitsbühne - 1073



Arbeitsbühne - 1073					
Artikel - Nr.	Nutzlast kg	zul. Ges. Gewicht kg	B / L / H cm	Zinkenquerschnitt cm	kg
39 L 10731	250	440	110x122,5x235	8 x 20	190
39 L 10733	250	345	109/120/188	8 x 20	95

Für höchstens 2 Personen und Werkzeug. Geeignet für Gabelstapler und Kranbetrieb. Serienmäßig mit praktischer Werkzeugablage. 4 Kranösen (ohne Kette) und seitlicher Türe für Einstieg. Zusammenlegbar. Ausführung lackiert. Zinkenabstand A, 600 mm

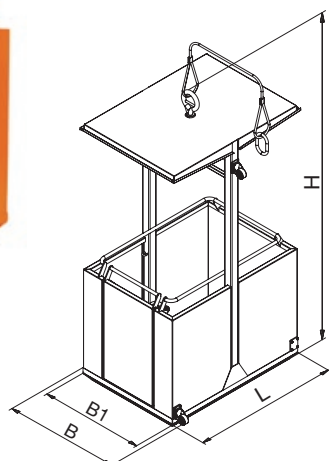


Arbeitskorb - 1071

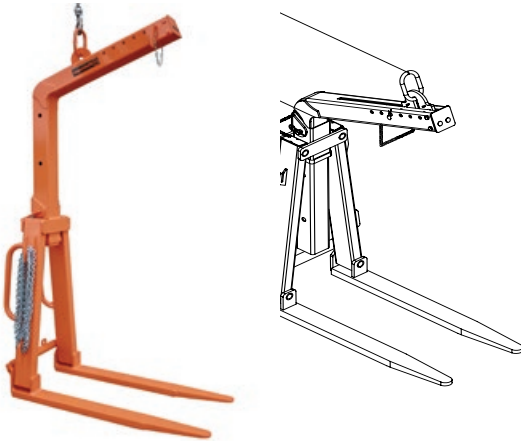


Arbeitskorb - 1071					
Artikel - Nr.	Nutzlast kg	zul. Ges. Gewicht kg	B / L / H cm	Ausführung	kg
39 L 1071	250	440	100x141x272	lackiert	190

Arbeitskorb für höchstens 2 Personen und Werkzeug. Allseitig auf 1000 mm Höhe mit Blech verkleidet und ringsumlaufenden Schutzgeländer, eingearbeiteter Einstiegsleiter auf der Schmalseite. Arbeitskorb an seinem oberen Ende mit einer gefederten Zugöse und 1,4m langen Seilstrupp, mit 3 Leitrollen an der Breitseite und Schutzdach. Nur für den Kranbetrieb.



Ladegabel - 1052

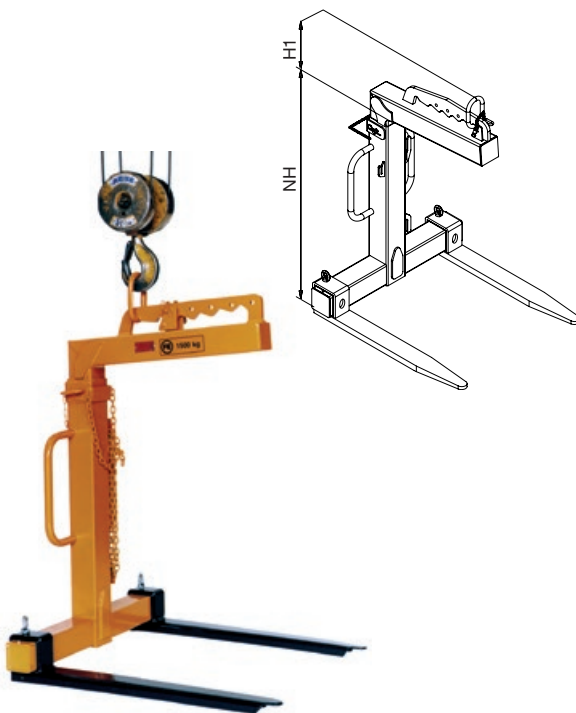


Ladegabel - 1052 mit automatischem Gewichtsausgleich

Artikel - Nr.	Traglast kg	Zinken Querschnitt	Zinkenlänge cm	Ausführung	kg
57 K 10521	600	40 / 90	100	lackiert	150
57 K 10522	1000	40 / 90	100	lackiert	170
57 K 10523	1500	40 / 100	100	lackiert	185
57 K 10524	2000	40 / 120	100	lackiert	220
57 K 10525	3000	50 / 120	100	lackiert	240

Stufenlos verstellbare Weite durch Spindelführung von 540 bis 900 mm. Verstellbare Nutzhöhe durch Absteckbolzen von 1150 -1750 mm. Optional mit Schutzkorb oder Ladebox. Die angegebenen Tragfähigkeiten gelten bei einem Abstand des Lastschwerpunktes von 680 mm vom Holm. 4 m Sicherungskette im Lieferumfang enthalten.

Ladegabel - 1053



Ladegabel - 1053 Gabelzinken aus Vollmaterial

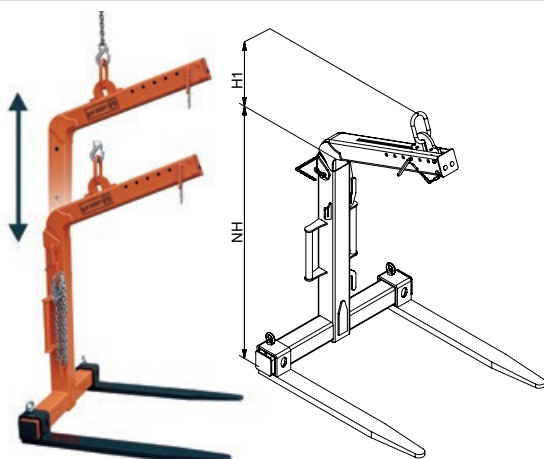
Artikel - Nr.	Traglast kg	Zinken Querschnitt	Zinkenlänge cm	Ausführung	kg
57 K 10531	600	40 / 80	100	lackiert	130
57 K 10532	1000	40 / 90	100	lackiert	160
57 K 10533	1500	40 / 100	100	lackiert	175
57 K 10534	2000	40 / 120	100	lackiert	220
57 K 10535	3000	50 / 120	100	lackiert	250

Ladegabel - 1053 leichte Ausführung

57 K 10536	600	40 / 120	100	lackiert	120
57 K 10537	1000	40 / 120	100	lackiert	130
57 K 10538	1500	40 / 120	100	lackiert	140
57 K 10539	2000	50 / 125	100	lackiert	180
57 K 105310	3000	50 / 120	100	lackiert	195

Stufenlos verstellbare Weite durch Hand von 450 bis 950 mm. Verstellbare Nutzhöhe durch Absteckbolzen von 1150 -1750 mm. Gewichtsausgleich erfolgt durch Positionierung des Trageringes. Optional mit Schutzkorb oder Ladebox. Die angegebenen Tragfähigkeiten gelten bei einem Abstand des Lastschwerpunktes von 680 mm vom Holm. 4 m Sicherungskette im Lieferumfang enthalten.

Ladegabel - 1054



Ladegabel - 1054 mit automatischem Gewichtsausgleich

Artikel - Nr.	Traglast kg	Zinken Querschnitt	Zinkenlänge cm	Ausführung	kg
57 K 10541	600	40 / 80	100	lackiert	130
57 K 10542	1000	40 / 90	100	lackiert	165
57 K 10543	1500	40 / 100	100	lackiert	180
57 K 10544	2000	40 / 120	100	lackiert	220
57 K 10545	3000	50 / 120	100	lackiert	250

Stufenlos verstellbare Weite durch Hand von 450 bis 950 mm. Verstellbare Nutzhöhe durch Absteckbolzen von 1150 -1750 mm. Die angegebenen Tragfähigkeiten gelten bei einem Abstand des Lastschwerpunktes von 680 mm vom Holm. Inkl. 4 m Sicherungskette.

Rohrgehänge - 1061



Rohrgehänge - 1061								
Artikel - Nr.	Traglast kg	Anzahl Klauen	Andruck-Fläche	Spann-bereich mm	Greif-tiefe mm	Ketten-länge m	Rohr ø max./m	kg
57 L 10611	1500	3	gerippt	0-130	200	1,7	2	31
57 L 10612	1500	3	gerippt	0-130	200	2,3	3	34
57 L 10613	1500	3	gummi	0-75	200	1,7	2	32
57 L 10614	3000	3	gerippt	10-180	220	1,8	2	54
57 L 10615	3000	3	gerippt	10-180	220	2,5	3	58
57 L 10616	3000	3	gummi	10-135	220	1,8	2	56
57 L 10617	4000	4	gerippt	50-180	220	2,5	3	83

Leichte Stahlhohlbauweise. Von Hand einstellbarer Spannungsbereich durch Spezialschraube.

Schachtringgehänge - 1062



Schachtringgehänge - 1062								
Artikel - Nr.	Traglast kg	Anzahl Klauen	Andruck-Fläche	Spann-bereich mm	Greif-tiefe mm	Ketten-länge m	Rohr ø max./m	kg
57 L 10621	1500	3	gerippt	40-140	310	1,7	2	38
57 L 10622	1500	3	gerippt	40-140	310	2,5	3	40
57 L 10623	1500	3	gummi	0-100	310	1,7	2	38
57 L 10624	3000	3	gerippt	60-160	310	1,7	2	41
57 L 10625	3000	3	gerippt	60-160	310	2,5	3	43
57 L 10626	3000	3	gummi	0-120	310	1,7	2	41
57 L 10627	4000	4	gerippt	60-160	310	1,7	2	58
57 L 10628	5000	3	gerippt	100-230	370	2,5	2	140
57 L 10629	5000	3	gummi	100-230	370	2,9	3	150

Leichte Stahlblechkonstruktion. Für Rohre und Kone, dünnwandige Schachtringe oder beschichtete Schachtringe.

Schachtringklemme - 1063



Schachtringklemme - 1063 mit Abhubautomatik								
Artikel - Nr.	Traglast kg	Anzahl Klauen	Andruck-Fläche	Spann-bereich mm	Greif-tiefe mm	Ketten-länge m	Rohr ø max./m	kg
57 L 10631	1500	3	gerippt	25-130	250	1,7	2	27
57 L 10632	1500	3	gerippt	25-130	250	2,5	3	30
57 L 10633	1500	3	gummi	25-85	250	1,7	2	27
57 L 10634	3000	3	gerippt	45-180	250	1,7	2	42
57 L 10635	3000	3	gerippt	45-180	250	2,5	3	46
57 L 10636	3000	3	gummi	45-135	250	1,7	2	44
57 L 10637	4000	4	gerippt	45-180	250	1,7	3	70
57 L 10638	5000	3	gerippt	100-220	250	2,5	2	120
57 L 10639	5000	3	gerippt	100-220	250	2,9	3	140

Stoßscharren & Schaber



Unischaber HM		
Artikel - Nr.	Ausführung	kg
51 AH 100	100 mm mit 6 Stk. HM Platten	
51 AH 175B	175 mm mit 10 Stk. HM Platten	
51 AE	HM Platte 100 x 25 x 4 mm	
51 AE 1	HM Platte 170 x 25 x 4 mm	
51 AHE	HM Platte 17 x 17 x 5 mm	
	Senkkopfschraube M5 x 20	

Unischaber mit eingesetzten Hartmetall-Wendeplatten und abgewinkeltem Stoßmesser aus Spezialstahl
Stiellänge 850 oder 1300 mm

Universal - Stoßscharren		
Artikel - Nr.	Größe B / H mm	kg
51 A 150	150 / 160	
51 A 300	300 / 160	
51 A 500	500 / 160	
51 AE 150	Ersatzblatt 150 / 160	
51 AE 300	Ersatzblatt 300 / 160	
51 AE 500	Ersatzblatt 500 / 160	

Ein Gerät, das sich in wenigen Tagen bezahlt macht und das auf keiner Baustelle fehlen sollte. Ohne viel Zeitaufwand sind die Schalungsbretter und Vierkanthölzer gereinigt. Das Federstahlblatt ist sehr biegeelastisch. Zum Reinigen von Betonflächen, Schalungen, Stahlplatten und Großgeräten wie Bagger, Raupen und LKW. Leicht auswechselbares Blatt aus Qualitätsfederstahl. Astreiner Buchenstiel.

Nageleisen



Nageleisen, 6-kant Stahl		
Artikel - Nr.	Bezeichnung	kg
99 D 1003	Nageleisen 900 mm	1,8
99 ZDE 116102	Nageleisen 600 mm	

Schiebetruhe



Schiebetruhe						
Artikel - Nr.	Inhalt lit.	Lager	Bereifung	Mulde	Gestell	kg
36 BZ 01	90	Nylonlagerrad	Luft	verzinkt	lackiert	17,0
36 BZ 02	90	Kugellagerrad	Luft	verzinkt	lackiert	17,0
36 BZ 03	90	Kugellagerrad	Polymer	verzinkt	lackiert	18,8
36 BZ 100	100	Kugellagerrad	Polymer	verzinkt	lackiert	
Kettengehänge für Schiebetruhe						
36 AZ 052	① Spezial - 250 kg Tragkraft				verzinkt	4,10

- Muldenrand im vorderen Bereich mit Rundeiseneinlage verstärkt
- Befestigungsschrauben versenkt, Stahlfelge Rad 400 x 100 mm
- Auf Wunsch mit polymerem Vollgummirad

Hochleistungsspritzen Typ G



Artikel - Nr.	Bezeichnung	kg
● 53B	Hochleistungsspritze 5 lt – ölfest	5,0
● 53A	Hochleistungsspritze 10 lt – ölfest	6,0
○ 53BL	Spezial-Drucksprüher 5 lt – ölfest	
○ 53AL	Spezial-Drucksprüher 8 lt – ölfest	
① 53Z002	Breitstrahldüse	
② 53Z002S	Breitstrahldüse mit Sieb	
③ 53E112000	Spezial-Kalkdüse Nr. 112.000	

- Gehäuse aus Metall
- Gehäuse aus Kunststoff
- ③ Spezial-Kalkdüse für Verdunstungsschutz

Hochleistungsspritzen Typ FP



Artikel - Nr.	Bezeichnung	kg
53 F 06	Hochleistungsspritze 6 lt – ölfest	4,6
53 F 10	Hochleistungsspritze 10 lt – ölfest	5,3
53 FE 1411	Breitstrahldüse Nr. 110-01	
53 FE 1422F	Breitstrahldüse mit Feinfilter Nr. 80-02E	

- Stahlbehälter mit Polyester Beschichtung, Druckfest bis 6 bar
- Spiralschlauch 2,5 m mit Sicherheitsverriegelung
- Große Einfüllöffnung mit Trichterabdeckung

Hochleistungsspritzen Typ RS 125



Artikel - Nr.	Bezeichnung	kg
53 F 12	Hochleistungsspritze 12 l für Verdunstungsschutz	5,5
53 FE 1333	Fischmauldüse Messing	

- Kunststoffbehälter bis 6 bar Betriebsdruck
- Messingspritzrohr 50 cm. Rückentragergut
- Pumpenhebel rechts / links montierbar
- Extra große Einfüllöffnung

Alurex - Betonscheiber - Betonschieber



Die verzinkte Stielhalterung der Betonschieber ist gelenkig gelagert und kann durch Anziehen der Mutter stufenlos in jeder gewünschten Stellung fixiert werden.

Stiel jeweils extra mitbestellen.

Betonverteiler, zum raschen Verteilen und Glätten

Artikel - Nr.	L cm	B cm	Ausführung	kg
39 D 100	100	10	Aluminium	2,2
39 D 140	140	10	Aluminium	2,8

Beidseits geschlossenes Aluprofil 10 x 2,5 cm. Seitlich etwas hochgestellt, damit keine Bahnenübergänge entstehen.

Betonscheiber, zum Glätten

Artikel - Nr.	L cm	B cm	Ausführung	kg
39 E 063	63	30	Aluminium	2,4
39 E 098	98	30	Aluminium	3,4

Kompakten Beton schiebt man mit kreisenden Bewegungen; hierzu bleibt der Stiel beweglich.

Betonschieber, zum Schwabbeln

Artikel - Nr.	L cm	B cm	Ausführung	kg
39 E 123	123	22	Aluminium	3,1

Weichen Beton schwabbelt man mit leichten Vibrationsbewegungen beim Vorschieben oder Rückwärtsziehen eben. Hierzu wird die Stielneigung in der gewünschten Stellung fixiert.

Teerverteiler

Artikel - Nr.	L cm	B cm	Ausführung	kg
39 ET 70			Aluminium	

Gerätestiel

Artikel - Nr.	L cm	Ø cm	Ausführung	kg
39 DS	230	3,2	Holz	1,30

Nachglättpatsche mit Besenaufsatz

Nachglättpatsche mit Besenaufsatz

Artikel - Nr.	Patsche	Besenborsten	Stangen	kg
39 E 120	120 x 12 cm	12 cm	á 180 cm 3 Stk. = 540 cm	8,7

Steuerung durch drehen der Führungsstange

- Für den Einsatz im Straßen- und Brückenbau
- Nachbehandlung unmittelbar nach Abziehen der Oberfläche mit Rüttelbohle, Duoscreed oder Nivellierwalze einsetzbar
- Korrektur von Unebenheiten und Übergängen
- exaktere Ebenheiten in Verbindung mit Rüttelbohle
- die Nachglättung mit einer Arbeitsbreite von 1,20 m ergibt die wesentlich bessere Oberflächenoptik als beim herkömmlichen Glättschwert
- Besenstrich „Frisch in Frisch“ für schlammefreie Betonflächen
- gleichmäßige Optik durch 1,20 m breiten Besen
- Bei Arbeitsbreiten der Rüttelbohle bis zu 12 m kann die Nachglättpatsche so umgerüstet werden, dass keine Arbeitsbühnen oder Nachläufer mehr erforderlich sind



Baustahlmatten Tiefschneider & Schneider



Artikel - Nr.	Tiefschneider Ø max.	Hebellänge	Ausführung	kg
99 D 77436	11 mm / 19HRC, 6mm 48HRC	100 cm	gekropft	5,4
99 D 77434	11 mm / 19HRC, 6mm 48HRC	100 cm	gerade	5,4
436132	Ersatzmesserkopf inkl. Schrauben		Stahl	0,9



Artikel - Nr.	Ø max.	Modell	Hebellänge	Ausführung	kg
99 D 435010	11 mm / 19 HRC	Light-Cut	100 cm	Stahl/Alu	2,95
99 D 77985	11 mm / 19 HRC	Standard	95 cm	Stahl	4,5

Schneider Modell Light-Cut

- ca. 40% leichter durch hochfestes Leichtmetall-Griffpaar
- Schneidleistung bis 48 HRC bei Ø 6 mm
- Die Light-Cut ausführung ermöglicht ein wesentlich leichteres Arbeiten als mit herkömmlichen Mattenschneidern

Schneider Modell Standard

- Schneidleistung bis 48 HRC bei Ø 8 mm
- Achtung: Für das Trennen von Baustahl Ø 8 mm wird eine enorme Kraft benötigt, es sollte mehrmals nachgesetzt werden
- Problemloses Greifen flachliegender Baustähle

Eisenhandbiegegerät

Artikel - Nr.	Biege Ø max.	Platte	Hebellänge	Ausführung	kg
99 B 013	20 mm	200 x 200 mm	100 cm	verzinkt	7,0



Vorschlag - Gummihammer



①



②

Artikel - Nr.	Ø	Länge / Stiel	Breite / Kopf	kg
99 D 300 2081	80 mm	800 mm	175 mm	3,25
99 D 300 2060	60 mm	405 mm	175 mm	1,55
99 D 320 2080	80 mm	① Einsatz, Gummikomposition, schwarz, mittelhart		0,43
99 D 320 8080	80 mm	② Einsatz, Nylon, weiß, hart		0,41

- Vorschlaghammer mit Tempergussgehäuse und Hickorystiel

Einsätze:

Gummikomposition, Planblocksteine setzen, Gerüstbau, Zaunbau, Garten- und Landschaftsbau.



Bolzen- und Mattenschneider



Für handelsüblichen Betonstahl III + IV nach DIN 488
Festigkeit ca. 550 N/mm² sowie Spannstähle und vergüteten
Stahldraht bis zu einer Festigkeit von 1570 N/mm² (48 HRC)

Bitte beim Einsatz der Bolzenschneider folgendes beachten:
Unsere Bolzenschneider sind aus bestem Material hergestellt.
Es ist darauf zu achten, dass die Messer in einem rechten Winkel an das zu schneidende Stück angesetzt werden. Stärkere Baustähle dürfen nicht auf einmal durchgeschnitten werden. Sie sind zuerst kräftig einzudrücken, worauf der Bolzenschneider geöffnet und nachgeschoben wird. Dadurch wird ein leichteres Schneiden erzielt und das Ausbrechen der Messer vermieden. Nach dem Eindrücken darf der Bolzenschneider nicht gehobelt, geschwenkt oder geneigt werden, da dies zum Ausbrechen der Schneiden führen würde. Die Bolzenschneider dürfen keinesfalls für gehärtete Stähle, Beton oder für Stahlnägel verwendet werden. Die Lebensdauer der Bolzenschneider wird durch regelmäßiges Anziehen der Schrauben enorm verlängert.

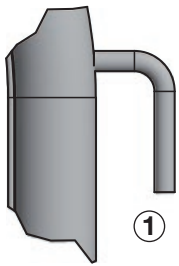
- ① Zylinderschraube
- ② Exzeterschraube
- ③ Gelenkschraube

Artikel - Nr.	Bezeichnung	L mm	max. Schneid-Ø bei 750 N/mm ²	max. Schneid-Ø bei 1250 N/mm ²	Ø Kopf mm	Ø Gewinde	L o. Kopf	kg
112901	Bolzenschneider	320	6 mm	4,5 mm				0,9
112902	Bolzenschneider	470	8 mm	6 mm	-	-	-	2,0
112903	Bolzenschneider	630	10 mm	8 mm	-	-	-	3,5
99 D 780 ST	Bolzenschneider	780	12 mm	10 mm	-	-	-	4,1
99 D 920 ST	Bolzenschneider	920	14 mm	12 mm	-	-	-	4,3
113001	Ersatzkopf ohne Schrauben		zu Art.Nr. 112901	zu 320 mm	-	-	-	0,25
113002	Ersatzkopf ohne Schrauben		zu Art.Nr. 112902	zu 470 mm	-	-	-	0,45
113003	Ersatzkopf ohne Schrauben		zu Art.Nr. 112903	zu 630 mm	-	-	-	0,8
99 D 780 STK	Ersatzkopf ohne Schrauben		zu Art.Nr. 99D780ST	zu 780 mm	-	-	-	1,35
99 D 920 STK	Ersatzkopf ohne Schrauben		zu Art.Nr. 99D920ST	zu 920 mm	-	-	-	1,5
113011	Zylinderschraube	27	zu Art.Nr. 112901	zu 320 mm	14	8	23	30 g
113012	Zylinderschraube	30	zu Art.Nr. 112902	zu 470 mm	16	8	27	40 g
113013	Zylinderschraube	35	zu Art.Nr. 112903	zu 630 mm	18	9	30	44 g
113014	Zylinderschraube	43	zu Art.Nr. 99D780ST	zu 780 mm	22	12	38	70 g
113015	Zylinderschraube	43	zu Art.Nr. 99D920ST	zu 920 mm	22	12	40	75 g
113020	Exzeterschraube	25	zu Art.Nr. 112901	zu 320 mm	12	5	21	25 g
113016	Exzeterschraube	30	zu Art.Nr. 112902	zu 470 mm	14	8	26	30 g
113017	Exzeterschraube	35	zu Art.Nr. 112903	zu 630 mm	17	7	30	40 g
113019	Exzeterschraube	39	zu Art.Nr. 99D780ST	zu 780 mm	19	9	35	55 g
113031	Gelenkschraube	30	zu Art.Nr. 112902	zu 470 mm	14	8	26	35 g
113032	Gelenkschraube	35	zu Art.Nr. 112903	zu 630 mm	17	7	30	40 g
113033	Gelenkschraube	39	zu Nr. 99D780/920ST	zu 780/920 mm	19	9	35	45 g

Baustellen - Einrichtung



Mobilzaun Super und Profi



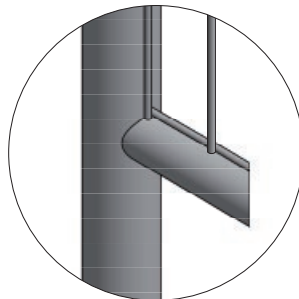
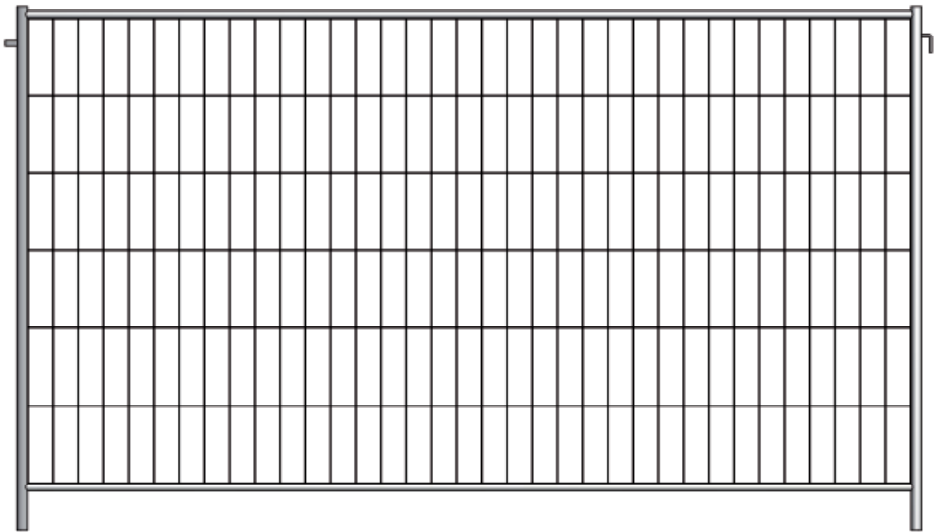
Elementverbindung 1

Einfaches Haken - Ösen - Stecksystem.

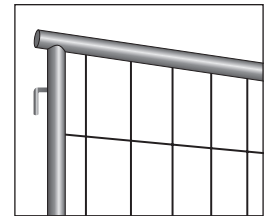


Elementverbindung 2

Verbindung mit Schelle

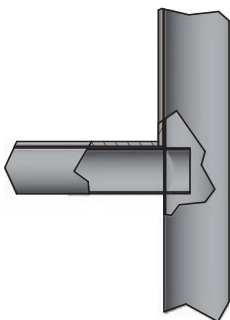


Gittermatte innenliegend

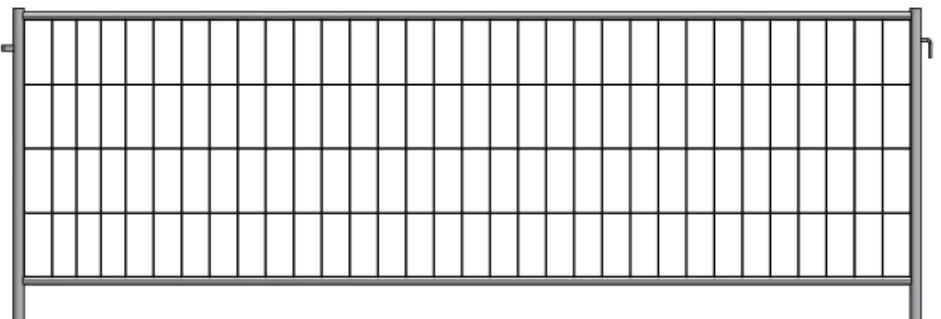


Element mit Handlauf

Mit Haken - Ösen - Stecksystem.
Handlauf nur bei 110 cm Höhe.



Rohr horizontal eingeschoben

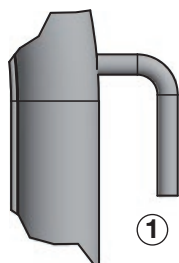


Artikel - Nr.	Element Bezeichnung	Elementverbindung	Maße L x H in cm	Maschen in cm	Rohr Ø in mm	Draht Ø in mm h / v	Ausführung	kg
38 AAP 3520	Element Profi	①	350 x 200	10 x 30	40,0 / 28,0	4 / 4	feuerverzinkt	19,0
38 AA 0104	Element Super	①	350 x 200	10 x 30	40,0 / 28,0	3 / 3	feuerverzinkt	15,0
38 AA 0107	Element Eco	②	350 x 200	10 x 30	40,0 / 28,0	3 / 2,5	galv. verz.	11,0
38 AA 0103	Element Super AC	②	350 x 200	4,5 x 30	40,0 / 28,0	3 / 3	feuerverzinkt	20,0
38 AA 00	Ausgleichselement	①	220 x 200	10 x 30	40,0 / 28,0	3	feuerverzinkt	12,0
38 AA 05	Torelement		120 x 200	10 x 30	40,0 / 28,0	3	feuerverzinkt	8,0
38 AB 01	Element Super	①	350 x 120	10 x 30	40,0 / 28,0	3	feuerverzinkt	12,0
38 AB 00	Ausgleichselement	①	220 x 120	10 x 30	40,0 / 28,0	3	feuerverzinkt	9,0
38 AB 05	Torelement		120 x 120	10 x 30	40,0 / 28,0	3	feuerverzinkt	8,0
38 AB 02	Element mit Handlauf	①	350 x 110	10 x 30	40,0/40,0/28,0	4	verzinkt	18,0

Die Länge der Standardelemente = 345 cm sind gleichzusetzen mit einem Rastermaß = 350 cm, h = horizontal, v = vertikal

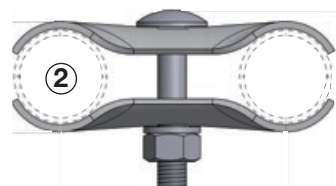
Mobilzaun - oben Rund

Mobilzäune sind robuste, vielseitig einsetzbare Zaunsysteme für kurzfristige und kostengünstige Absicherungen von Baustellen und Veranstaltungen. Die Elemente mit umlaufendem Stahlrohrrahmen werden durch das Haken - Ösen - System einfach miteinander verbunden.



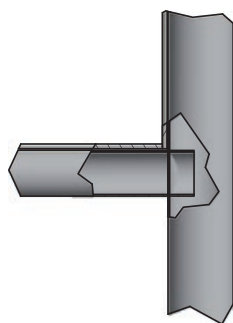
Elementverbindung 1

Einfaches Haken - Ösen - Stecksystem.

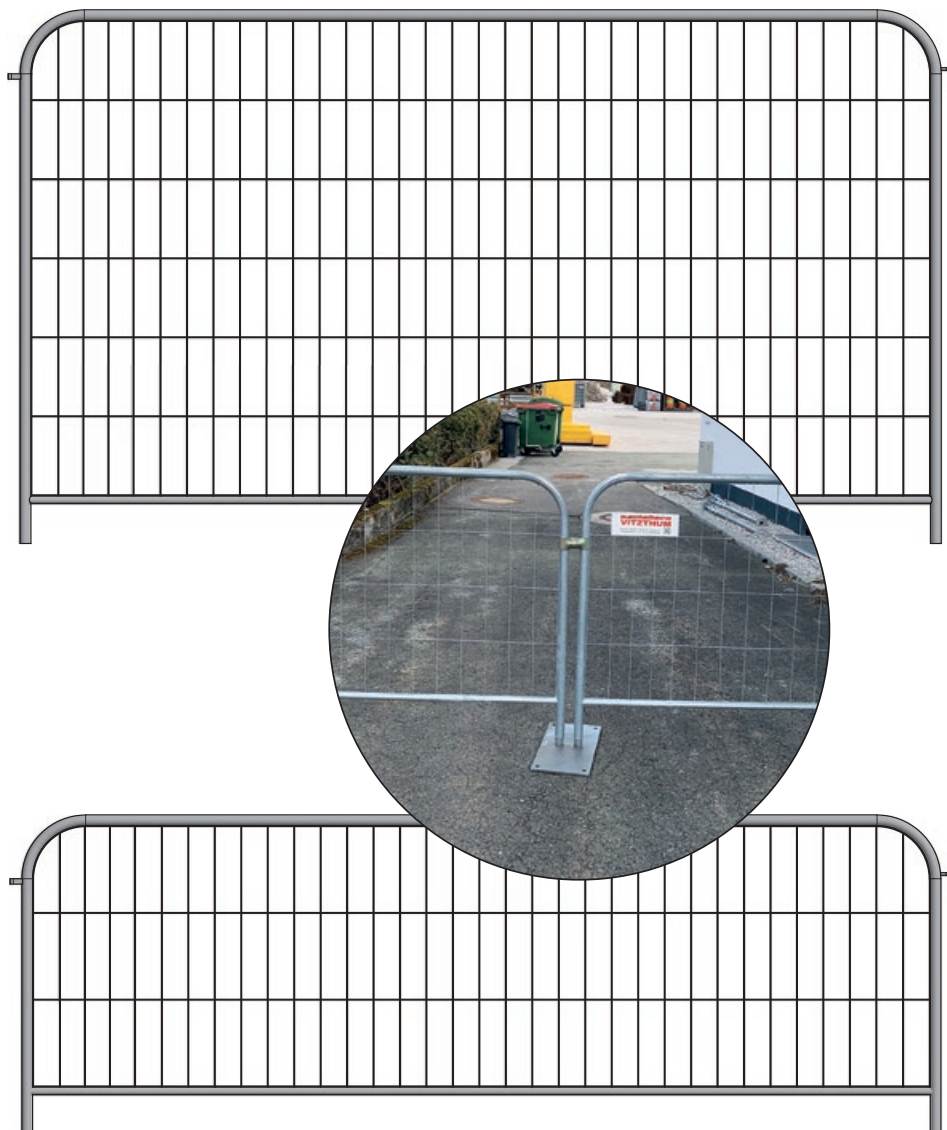


Elementverbindung 2

Verbindung mit Schelle



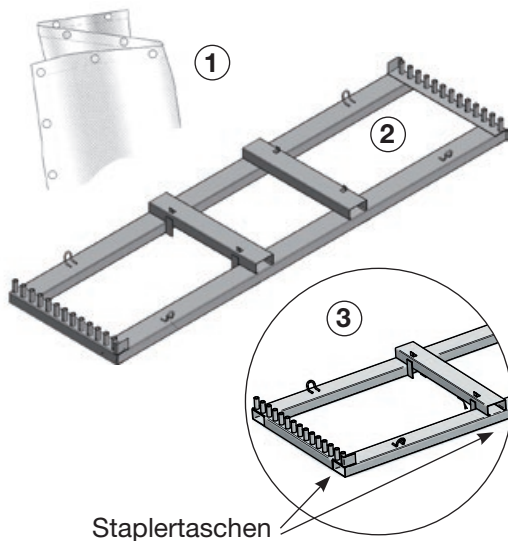
Rohr horizontal eingeschoben



Artikel - Nr.	Element Bezeichnung	Elementverbindung	Maße L x H in cm	Maschen in cm	Rohr Ø in mm	Draht Ø in mm h / v	Ausführung	kg
38 AA 006	Profi Round	①	350 x 200	10 x 30	40,0 / 28,0	4 / 4	feuerverzinkt	16,0
38 AA 002	Super Round Eco	①	350 x 200	10 x 30	40,0 / 28,0	3 / 2,5	galv. verzinkt	15,0
38 AA 0102	Super Round Eco	②	350 x 200	10 x 30	40,0 / 28,0	3 / 2,5	galv. verzinkt	14,0
38 AA 004	Ausgleichselement SR	①	220 x 200	10 x 30	40,0 / 28,0	3 / 3	feuerverzinkt	12,0
	Torelement	②	120 x 200	10 x 30	40,0 / 28,0	3 / 3	feuerverzinkt	8,0
38 AB 03	Super Round	①	350 x 120	10 x 30	40,0 / 28,0	3 / 3	feuerverzinkt	12,0
38 AB 04	Ausgleichselement SR	①	220 x 120	10 x 30	40,0 / 28,0	3 / 3	feuerverzinkt	9,0
	Torelement	①	120 x 120	10 x 30	40,0 / 28,0	3 / 3	verzinkt	8,0
38 AA 07E	Verbindungsschelle eco						galv. verzinkt	0,4

Die Länge der Standardelemente = 345 cm sind gleichzusetzen mit einem Rastermaß = 350 cm, h = horizontal, v = vertikal

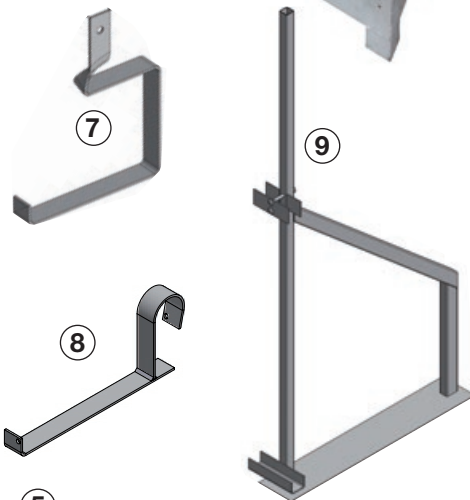
Mobilzaun - Zubehör



Staplertaschen



4

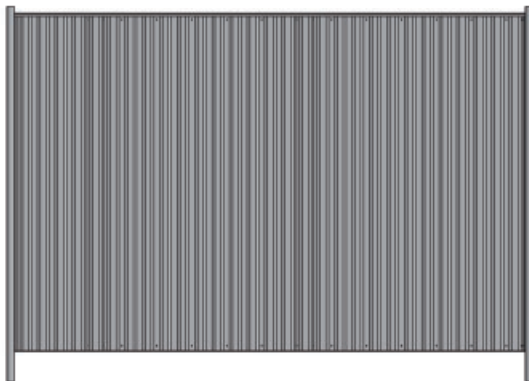


7

8

9

5



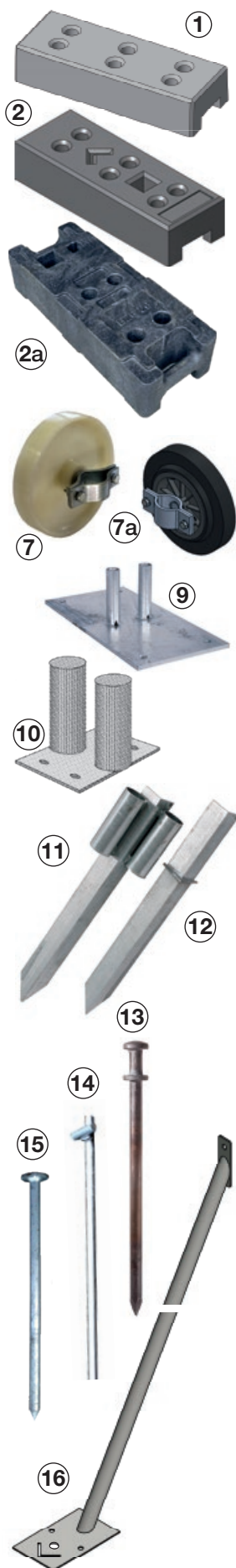
6



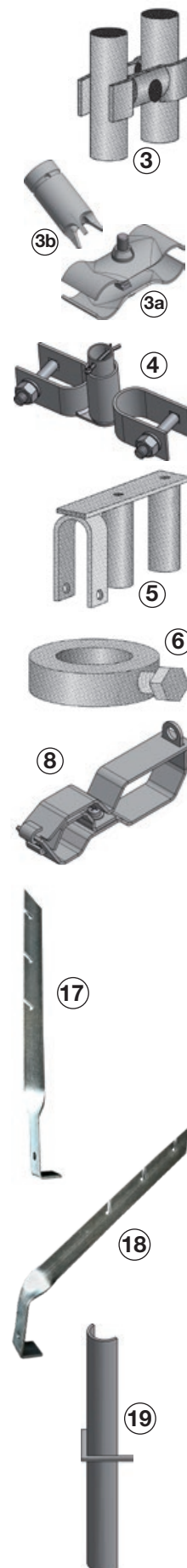
Stützstrebe:
Notwendig bei Gebrauch von
Sichtschutz oder Netz

Artikel - Nr.	Beschreibung	Ausführung	kg
38 AS 01	① Sichtschutzplane weiß, 3,41 x 1,76 m	Kunststoff	1,5
38 AS 01B	① Sichtschutzplane blau, 3,41 x 1,76 m	Kunststoff	1,5
38 AS 01G	① Sichtschutzplane grün, 3,41 x 1,76 m	Kunststoff	1,5
38 AS 02	① Sichtschutzplane Netz, 3,41 x 1,76 m	Kunststoff	1,5
	alle geöst zur Befestigung mit Kabelbinder		
38 AS 04	Kabelbinder 203 x 4,8 mm	Kunststoff	
38 ASG 50	Sichtschutznetz, grün Rolle 1,8 x 50 m	Kunststoff	
36 CB 30	② Lager-Transportgestell TP 30	verzinkt	100,0
	Für 30 Elemente, Breite 120 cm x Länge 354 cm		
36 CB 32	③ Lager-Transportg. TP 30 Vollprofil	verzinkt	100,0
	Für 30 Elemente, Breite 120 cm x Länge 354 cm 4-seitig Staplertaschen (auch stirnseitig)		
36 CB 31K	② Lager-Transportgestell TP 30 kurz	verzinkt	77,0
	Für 30 Elemente 2,2 m, Breite 120 cm x Länge 227 cm		
36 CB 33	④ Lager-Transportbox TP 30 Fuss	verzinkt	145,0
	Für 30 Betonfüsse, Breite 120 cm x Länge 354 cm		
	④ Lager-Transportbox TP 30 Fuss, kurz	verzinkt	112,0
	Für Betonfüsse, Breite 120 cm x Länge 227 cm		
36 CB 2	② Lager-Transportgestell TP 26	verzinkt	95,0
	Für 26 Elemente, Breite 98 cm x Länge 354 cm		
38 AA 0110	⑤ Mobilzaunelement geschlossen	verzinkt	30,0
	Mit U-Profil und Trapezblech, L 280 cm x H 200 cm Standrohr Ø 40 mm, Elementverbindung mit Schelle Art. Nr. 38AA07	verzinkt	
38 AA 051	⑥ Personentor 1,2 x 2,0 m		33,0
	Mit Kinke und Schloss, intergrierbar in alle Zaunverläufe		
38 AA 13	⑦ Aushebesicherung - Mobilzaun	verzinkt	0,5
	Verbindungsschelle extra bestellen		
	⑧ Aushebesicherung - Absperrgitter	verzinkt	1,3
	Verbindungsschelle extra bestellen		
	⑨ Mobilständer für Holzplatten	verzinkt	14,0
	Für 21 mm Holzplatte, H 190 cm x T 85 cm		

Mobilzaun - Zubehör



Artikel - Nr.	Beschreibung	Ausführung	kg
38 AA 02	1 Betonfuß 60 x 20 x 13 cm (armiert) 6 x Bohrung \varnothing 42 mm		33,0
38 AA 02R	2 Recyclingfuß 66 x 24 x 15 cm 6 x Bohrung \varnothing 42, \sphericalangle 60x60, \perp 60x60x8 mm	Kunststoff	23,0
38 AA 02R2	2a Recyclingfuß 69 x 25 x 15 cm 4 x Bohrung \varnothing 44, \sphericalangle 60x60 mm, \sphericalangle 40x40 mm	Kunststoff	26,0
38 AA 07	3 Verbindungsschelle für Zaunelement	verzinkt	0,5
38 AA 07E	3 Verbindungsschelle ECO Zaunelement	galv. verzinkt	0,4
38 AA 071	3a Sicherheits-Verbindungsschelle	verzinkt	0,5
38 AA 072	3b Schraubnuss 1/2" für Art. Nr. 38AA071	verzinkt	0,1
38 AA 17	4 Drehgelenk RT Verwandelt mit Drehtorlaufring jedes Element in ein Drehtor	verzinkt	1,0
38 AA 06	5 Drehgelenk Typ 2	verzinkt	1,0
38 AA 11	6 Drehtor - Lauftring innen \varnothing 44 mm Drehtor in Verbindung mit Drehgelenk	verzinkt	0,3
38 AA 10	7 Laufrad für Torelement (fest)	Kunststoff	1,0
	7a Laufrad für Torelement (fest)	Gummi	1,0
38 AA 04	8 Zaunschloss für \varnothing 40 mm zur Verwendung mit Vorhängeschloss	Edelstahl	
38 AA 082	9 Mobilzaunplatte 50 x 25 x 1 cm 2 Hülsen, 4 Bohrungen \varnothing 16 mm	verzinkt	10,0
38 AA 081	10 Bodenplatte 15,5 x 13 cm 2 Hülsen, 4 Bohrungen \varnothing 12,5 mm	verzinkt	2,0
38 AA 08	11 Erdhülse Spezial 50 x 50 mm Länge: 60 cm, mit 2 Hülsen \varnothing 46 mm	verzinkt	3,0
38 AA 092	12 Erdspeiß \perp 50 x 50 mm L = 60 cm	verzinkt	1,9
38 AA 18	13 Erdnagel \varnothing 25 x 480 mm		2,0
	13 Erdnagel \varnothing 25 x 580 mm Doppelkopf, geschmiedet		
38 AA 09	14 Erdnagel \varnothing 10 x 500 mm Sicherung von Betonfüßen und Stützstreben	verzinkt	0,4
38 AA 09S1	15 Erdnagel \varnothing 20 x 450 mm Großer flacher Kopf \varnothing 40 x 5 mm		
38 AA 121	16 Stützstrebe mit großer Platte Fußplatte 23 x 14 cm, Bohrungen: 1x 26 + 2 x 12 mm, Winkel 50 x 50 mm Erdnägeln und Schelle extra bestellen	verzinkt	3,5
38 AA 14	17 Stacheldrahtaufsatz gerade Befestigung mit Schelle 3 (extra bestellen)	verzinkt	0,7
38 AA 15	18 Stacheldrahtaufsatz schräg Befestigung mit Schelle 3 (extra bestellen)	verzinkt	1,3
	19 Kupplung für Mobilzaun z.B. Bauzaun 2 m + 1 m = ca. 3 m		



Absperrgitter



②



①



Folientypen:

Typ 1 Retroreflektierend schwach

Typ 2 Retroreflektierend stark

Typ 3 Retroreflektierend sehr stark



Absperrgitter aus Kunststoff				
Artikel - Nr.	Höhe	Länge	Ausführung	kg
	100 cm	200 cm	ohne Folie	12,5
38 AC 001	110 cm	200 cm	mit Folie Typ1, rot/weiß	17,0

- Sichere und schnelle Aufstellung durch integrierte, drehbare Füße
- Einfache Verbindung durch Haken- und Ösensystem

Schrankenzaun Kunststoff, Folie Typ 1 rot / weiß				
Artikel - Nr.	Höhe	Länge	Ausführung	kg
① 38 AC 02	100 cm	210 cm	ohne Lampenadapter	14,5
	100 cm	210 cm	mit Lampenadapter	16,0

Schrankenzaun Kunststoff, Folie Typ 2 rot / weiß				
Artikel - Nr.	Höhe	Länge	Ausführung	kg
①	100 cm	210 cm	ohne Lampenadapter	14,5
	100 cm	210 cm	mit Lampenadapter	16,0
② 38 F 33325		ø 42 mm	Lampenadapter lose	0,12

- Aus UV-beständigem, schlagzähem Kunststoff,
- Steher mit Stahlrohr verstärkt
- Entspricht den Vorschriften der ZTV-SA

Schrankenzaun Metall Folie Typ 1					
Artikel - Nr.	Höhe	Länge	Schranke	Ausführung	kg
	100 cm	160 cm	25 cm / 10 cm	verzinkt	19,0
	100 cm	200 cm	25 cm / 10 cm	verzinkt	24,0
38 AC 01	100 cm	240 cm	25 cm / 10 cm	verzinkt	28,0

Schrankenzaun Metall Folie Typ 2					
Artikel - Nr.	Höhe	Länge	Schranke	Ausführung	kg
	100 cm	160 cm	25 cm / 10 cm	verzinkt	19,0
	100 cm	200 cm	25 cm / 10 cm	verzinkt	24,0
	100 cm	240 cm	25 cm / 10 cm	verzinkt	28,0

- geeignet zum Sichern von Gräben und anderen Baustellenbereichen für Grabentiefen ab 1,25 m
- Standrohr ø 42,4 mm, Querrohr ø 26,9 mm

TL - Fußplatte nach K1 30 kg					
Artikel - Nr.	Länge	Breite	Höhe	Ausführung	kg
38 AC 04	80 cm	40 cm	12 cm	Kunststoffrecycling	30,0

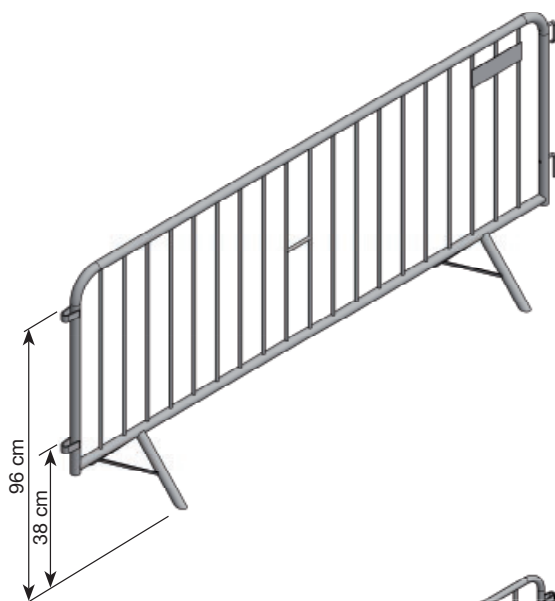
- Zum Aufstellen von Schrankenstäben, Schaftrohren, Bauzäunen
- Mit seitlichen Tragegriffen für eine praktische Handhabung
- 1 x 40 x 40 mm, 1 x 60 x 60 mm, 2 x Ø 42 mm

Standsicherheit nach TL									
Sicherheitsklasse	K1	K2	K3	K4	K5	K6	K7	K8	K9
Prüfkraft P (N)	120	240	360	480	600	720	960	1080	1920

A-5091 Unken Nr. 214, Land Salzburg

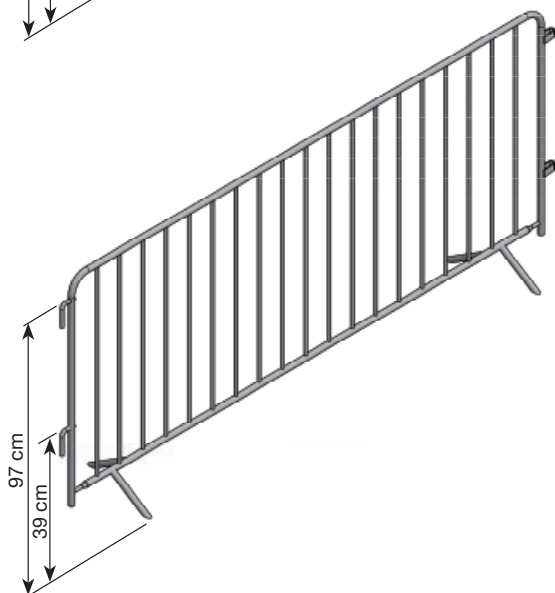
Telefon +43(0) 6589 / 42 79-0 • Fax +43(0) 6589 / 71 58
e-mail: schalbau@vitzthum.com • www.vitzthum.com

Absperrgitter



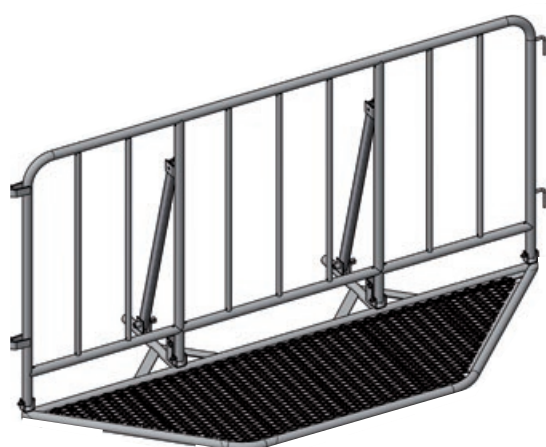
Absperrgitter, Rohr Ø 38 mm					
Artikel - Nr.	Höhe	Länge	Stababstand	Ausführung	kg
38 UAS	110 cm	250 cm	11,0 cm	verzinkt	19,0

- Einzel oder im Verbund in jedem Winkel aufstellbar.
- Da keine Betonfüße benötigt werden, ist das Absperrgitter problemlos zu verwenden.
- Besonders geeignet für kurzfristige Absperrungen im Tiefbau.
- Ideal für Veranstaltungen etc.
- Rahmenrohr Ø 38 mm, 19 Stäbe Ø 13 mm



Absperrgitter Eco, Rohr Ø 25 mm					
Artikel - Nr.	Höhe	Länge	Stababstand	Ausführung	kg
38 UAS 02	110 cm	250 cm	11,0 cm	verzinkt	16,0

- Einzel oder im Verbund in jedem Winkel aufstellbar.
- Da keine Betonfüße benötigt werden, ist das Absperrgitter problemlos zu verwenden.
- Besonders geeignet für kurzfristige Absperrungen im Tiefbau.
- Ideal für Veranstaltungen etc.
- Rahmenrohr Ø 25 mm, 19 Stäbe Ø 13 mm



Polizei Absperrgitter klappbar					
Artikel - Nr.	Höhe	Länge	Stababstand	Ausführung	kg
38 AAP 10023	110 cm	207 cm		verzinkt	45

- Einzel oder im Verbund in jedem Winkel aufstellbar.
- Da keine Betonfüße benötigt werden, ist das Absperrgitter problemlos zu verwenden.
- Besonders geeignet für kurzfristige Absperrungen bei Veranstaltungen etc.
- Rahmenrohr Ø 38 mm

Warnleuchten



Signalleuchte für TL - Balken für externe Energieversorgung				
Artikel - Nr.	Farbe	Ausführung	Lampe	kg
	gelb	Lichtaustritt einseitig	LED	0,9
	gelb	Lichtaustritt doppelseitig	LED	0,9
	rot	Lichtaustritt einseitig	LED	0,9
	rot	Lichtaustritt doppelseitig	LED	0,9

- Zur Anbringung an Sicherheitsleitbaken auf mehrspurigen Bundesstraßen oder Autobahnen
- Dämmerungsautomatik

Signalleuchte für TL - Balken mit integriertem Batteriekasten				
Artikel - Nr.	Farbe	Ausführung	Lampe	kg
	gelb	Lichtaustritt einseitig	LED	1,0
	gelb	Lichtaustritt doppelseitig	LED	1,0
	rot	Lichtaustritt einseitig	LED	1,0
	rot	Lichtaustritt doppelseitig	LED	1,0

- Zur Anbringung an Sicherheitsleitbaken auf mehrspurigen Bundesstraßen oder Autobahnen
- Dämmerungsautomatik

Baustellen - Warnleuchte				
Artikel - Nr.	Farbe	Ausführung	Lampe	kg
38 F 31211 G	gelb	Lichtaustritt doppelseitig	LED	1,1
38 F 31211 R	rot	Lichtaustritt doppelseitig	LED	1,1
38 F 107141 H	rot/weiß	Lichtaustritt doppelseitig	LED	1,0

- Blink-Dauerlicht, Optik Ø 180 mm, für 2x 6 Volt Batterien
- Dämmerungsautomatik

Ersatz - Schlüssel für Baustellen Warnleuchte		
Artikel - Nr.	Ausführung	kg
38 F 31211 S	Kunststoff	0,1

Batterien		
Artikel - Nr.	Ausführung	kg
① 38 F 3 B 37	Zink-Kohle-Blockbatterie 6V / 7 AH, Dauerlicht bis 280 Std, Blinklicht bis 1850 Std.	0,5
②	Batteriebox, passend für 2 x 6 Volt Batterien	0,5
③	Luftsauerstoff-Batterie 6V / 120 AH hohe Belastbarkeit, Dauerlicht bis 1850 Std.	2,0

Baken



Sicherheitsbake Typ 60B, Folie Typ 1, schraffiert				
Artikel - Nr.	Höhe cm	Rohr mm	Ausführung	kg
38 B 00	100	60 x 60	doppelseitig rechts- / linksweisend	4,0
	100	60 x 60	einseitig linksweisend	4,0
	100	60 x 60	einseitig rechtsweisend	4,0
	100	60 x 60	doppelseitig linksweisend	4,0
	100	60 x 60	doppelseitig rechtsweisend	4,0

Sicherheitsbake Typ 60B, Folie Typ 2, schraffiert				
Artikel - Nr.	Höhe cm	Rohr mm	Ausführung	kg
	100	60 x 60	doppelseitig rechts- / linksweisend	4,0
	100	60 x 60	einseitig linksweisend	4,0
	100	60 x 60	einseitig rechtsweisend	4,0
	100	60 x 60	doppelseitig linksweisend	4,0
	100	60 x 60	doppelseitig rechtsweisend	4,0

- Zum universellen Absichern von Baustellen
- Durchgehendes Stützrohr mit angeschweißter Platte, 60 x 60 mm
- Geschützter Folienbereich durch Außenkante

Kunststoffbake Typ 60, Folie Typ 1, schraffiert				
Artikel - Nr.	Höhe cm	unten	Ausführung	kg
38 B 011	100	60 x 60	doppelseitig rechts- / linksweisend	2,0
	100	60 x 60	einseitig linksweisend	2,0
	100	60 x 60	einseitig rechtsweisend	2,0
	100	60 x 60	doppelseitig linksweisend	2,0
	100	60 x 60	doppelseitig rechtsweisend	2,0

Kunststoffbake Typ 60, Folie Typ 2, schraffiert				
Artikel - Nr.	Höhe cm	unten	Ausführung	kg
	100	60 x 60	doppelseitig rechts- / linksweisend	2,0
	100	60 x 60	einseitig linksweisend	2,0
	100	60 x 60	einseitig rechtsweisend	2,0
	100	60 x 60	doppelseitig linksweisend	2,0
	100	60 x 60	doppelseitig rechtsweisend	2,0

Kunststoffbake Typ 60, Folie Typ 3, schraffiert				
Artikel - Nr.	Höhe cm	unten	Ausführung	kg
	100	60 x 60	doppelseitig rechts- / linksweisend	2,0

Kunststoffbake Typ 60, Folie Typ 1, pfeilförmig				
Artikel - Nr.	Höhe cm	unten	Ausführung	kg
38 B 015	100	60 x 60	doppelseitig rechts- / linksweisend	2,0
	100	60 x 60	einseitig linksweisend	2,0
	100	60 x 60	einseitig rechtsweisend	2,0
	100	60 x 60	doppelseitig linksweisend	2,0
	100	60 x 60	doppelseitig rechtsweisend	2,0

Kunststoffbake Typ 60, Folie Typ 2, pfeilförmig				
Artikel - Nr.	Höhe cm	unten	Ausführung	kg
	100	60 x 60	doppelseitig rechts- / linksweisend	2,0
	100	60 x 60	einseitig linksweisend	2,0
	100	60 x 60	einseitig rechtsweisend	2,0
	100	60 x 60	doppelseitig linksweisend	2,0
	100	60 x 60	doppelseitig rechtsweisend	2,0

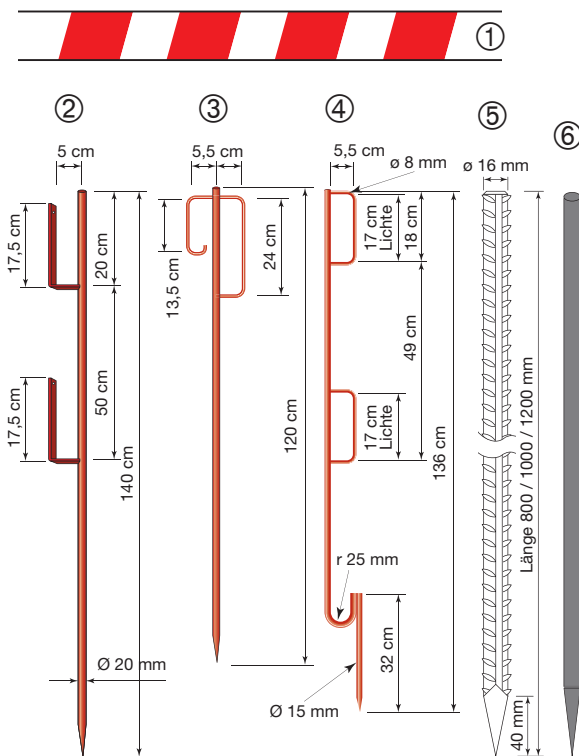


Folientypen:

- Typ 1 Retroreflektierend schwach
- Typ 2 Retroreflektierend stark
- Typ 3 Retroreflektierend sehr stark

- Zum universellen Absichern von Baustellen, geschützter Folienbereich durch Außenkante, oberer Stutzen Ø 42 mm für Lampenbefestigung

Absperrungen - Pflasterstifte



Absperrplatte					
Artikel - Nr.	Abmess.	Länge	Farbe	Ausführung	kg
38 V 015	15 x 2,5 cm	4 m	rot-weiß-rot	Holz	
Lattenpfahl					
38 V 02	Ø 20 mm	1,40 m	rot	Stahl	4,5
38 U 125	Ø 14 mm	1,20 m	rot	Stahl	2,0
38 V 022	Ø 15 mm	1,36m	rot	Stahl	2,0
Pflasterstifte rund und gerillt					
38 UG 16080	Ø 16 mm	80 cm	gerillt	Stahl	1,3
38 UG 16100	Ø 16 mm	100 cm	gerillt	Stahl	1,6
38 UG 16120	Ø 16 mm	120 cm	gerillt	Stahl	1,9
38 U 18104	Ø 16 mm	100 cm	rund	Stahl	1,6
Absperrband					
61 T	b 7 cm	500 m	rot-weiß-rot	PVC	1,7
Absperrkette					
38 V 03	ø 8 mm	per lm	rot-weiß-rot	Kunststoff	0,06
	Draht ø 7	per lm	rot-weiß-rot	Stahl vz	0,9

- Lattenpfahl mit angeschweißten Bretthaltern, unten angespitzt



Scheringitter Holz					
Artikel - Nr.	Höhe	Länge	Farbe	Ausführung	kg
38 AD	max. 1,0 m	bis 6 m	rot - weiß	Holz, Stahl	15,0

- Einfache, ausziehbare Absperrung aus Holz
- Rot-weiß-rot lackiert • 2 Stahlfüße

Scheringitter Stahl					
Artikel - Nr.	Höhe	Länge	Farbe	Ausführung	kg
	max. 1,0 m	bis 4 m	rot - weiß	Stahl	19,0

- Haltbare, stabile Ausführung • Rot-weiß-rot lackiert
- Leicht zusammenlegbar • Dauerhafte Verschraubungen

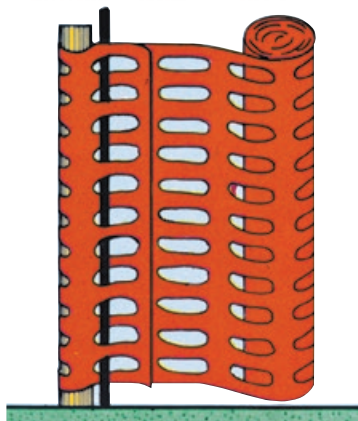
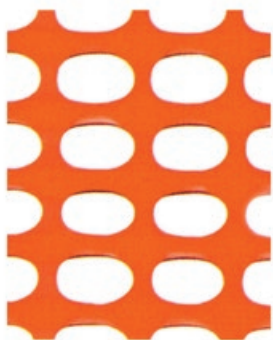
Handstamper



Betonstamper mit Schwingungselement				
Artikel - Nr.	Höhe	Platte	Ausführung	kg
39 E 020	1170 mm	200 x 200 mm	Stahl	19,0

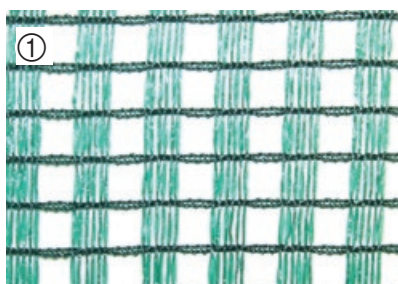
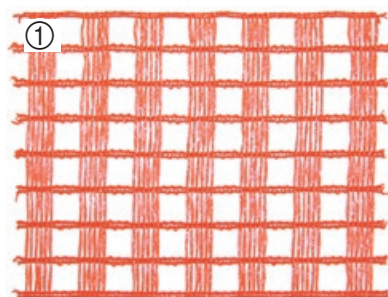
- Rückschlaggedämpfte Ausführung

Absperrungen



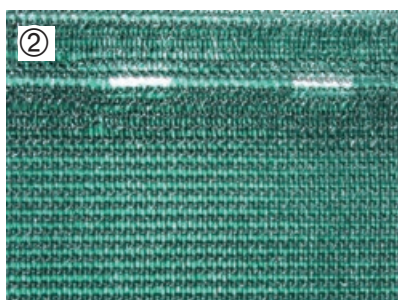
Absperrzaun 2K						
Artikel - Nr.	Höhe	Reißfestigkeit		Mesh Größe mm	Material	kg/m ²
		kN / m horizontal	kN / m vertikal			
38 KL 100	100 cm	6,58	6,1	50 x 35	100 % HDPE	0,20
38 KL 120	120 cm	6,58	6,1	50 x 35	100 % HDPE	0,20
38 KL 150	150 cm	6,58	6,1	50 x 35	100 % HDPE	0,20
38 KL 180	180 cm	6,58	6,1	50 x 35	100 % HDPE	0,20

- Material: 100% HDPE (High-Density Polyethylen) UV stabilized
- Farbe orange, Farbe grün auf Anfrage
- Rollenlänge 50 m, Rollendurchmesser 12 cm
- 100 und 120 cm, 50 Rollen / Palette, 150 und 200 cm, 25 Rollen / Palette



① Netzzaun Typ A 350						
Artikel - Nr.	Höhe	Reissfestigkeit		Farbe	Material	kg/m ²
		N / m Franse	N / m Schuß			
38 N 120	120 cm	664,0	427,0	orange	HDPE	0,12
38 N 180	180 cm	664,0	427,0	orange	HDPE	0,12
	120 cm	664,0	427,0	grün	HDPE	0,12
	180 cm	664,0	427,0	grün	HDPE	0,12

- Material: High Density Polyethylene HDPE, UV stabilisiert
- Rollenlänge 50 m



② Zaunblende Typ A 348 mit Knopflochösen						
Artikel - Nr.	Höhe	Reissfestigkeit		Farbe	Material	kg/m ²
		N / m Franse	N / m Schuß			
	100 cm	340,0	923,0	grün	HDPE	0,17
	120 cm	340,0	923,0	grün	HDPE	0,17
	150 cm	340,0	923,0	grün	HDPE	0,17
	180 cm	340,0	923,0	grün	HDPE	0,17
	200 cm	340,0	923,0	grün	HDPE	0,17

- Material: High Density Polyethylene HDPE, UV stabilisiert
- Rollenlänge 50 m

Lagercontainer verzinkt



Container mit zusätzlicher Einbruchsicherung (Sicherungsstange). Art. Nr. 36 MZ09



Container (Länge 3 m) mit mittiger Tür (Breite 100 cm). Art. Nr. 36 M034



Container mit Fenster und Tür.



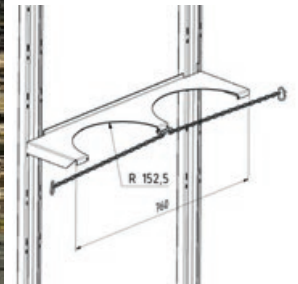
Container (Länge 4 m) mit seitlicher Doppeltüre (Breite 200 cm) mittig. Art. Nr. 36 M044



Container mit Doppelgittertüre.
Breite 2000 mm
Länge 1370/2250/3000/4000 mm



Container mit Gittertüre für Gasflaschen
oder Europaletten.
Größe 1260 x 1375 mm Art. Nr. 36 M 015
Gasflaschenhalterung auf Anfrage erhältlich!

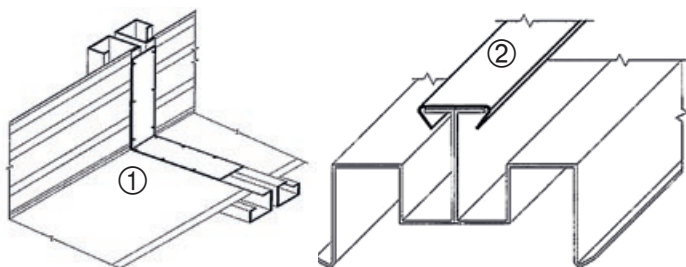


Lagercontainer verzinkt

Enorme Stabilität durch das Gurtrahmen-System



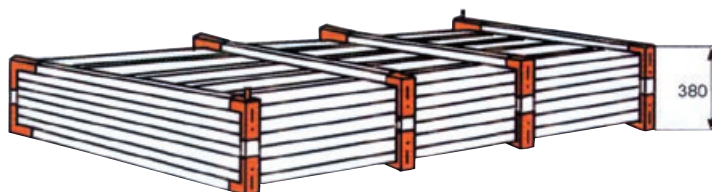
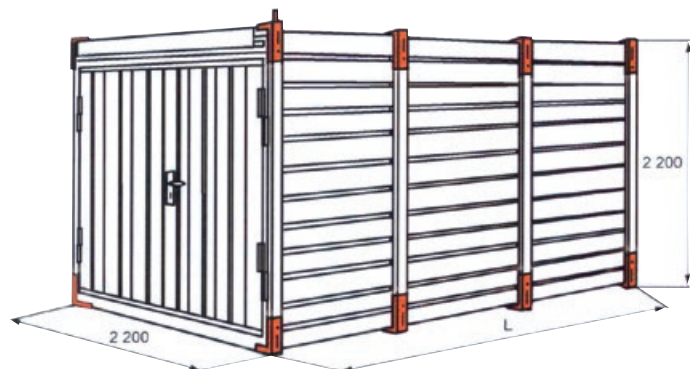
Artikel-Nr.	Außenmaße in mm			Innenmaße in mm			Gewicht kg	Montage	
	Länge	Breite	Höhe	Länge	Breite	Höhe		Monteur	Zeit
36 M 02	2250	2200	2200	2070	2000	2000	395	2	60 min.
36 M 03	3000	2200	2200	2840	2000	2000	450	3	60 min.
36 M 04	4000	2200	2200	3840	2000	2000	560	4	60 min.
36 M 05	5000	2200	2200	4840	2000	2000	670	4	90 min.
36 MZ 10	Containerverbindung			Set inkl. Oberteil, Seitenteile, Unterteil und Schrauben					
36 MZ 06	Regalständer			vertikal		verzinkt	4,80		
36 MZ 07	Regalständer - Tragarm			horizontal	500	verzinkt	1,10		



Containerverbindung:

Zwei oder mehr Container können mit dem Verbindungsset zu einem großen Container verbunden werden.

Die Seiten- und Bodenteile (1) werden mit dem Container verschraubt. Der Dachteil (2) wird über beide Container geschoben und bildet ein dichtes Dach.



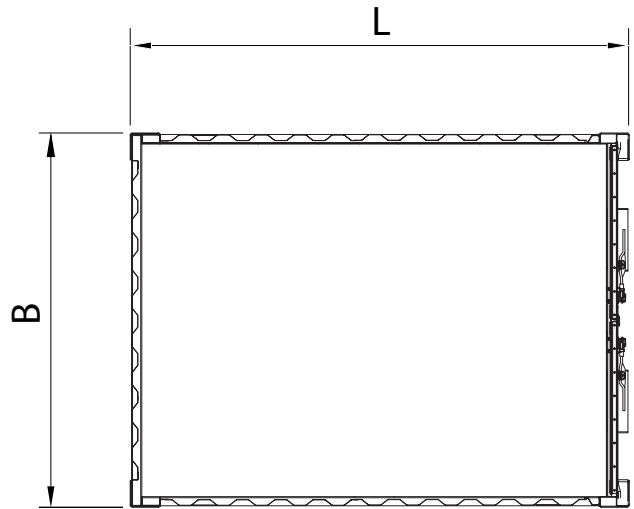
Aufbau:

Integrierte Kranösen an allen Ecken. Stirnseitig große Doppeltür (Türe seitlich auf Anfrage).
Komplett verzinkt, Boden aus Holz 35 mm.
Mit Kran und Stapler versetzbar.
Schnelle Montage, Regale mit höhenverstellbaren Tragarmen.
Zerlegt oder aufgebaut (Aufpreis) lieferbar.
Türe mit Zylinderschloss.
Container sind stapelbar.

Zulässige Belastungen:

Mit Kran ca. 1500 kg, mit Stapler ca. 3000 kg, Dach ca. 100 kg / m².

Lagercontainer lackiert



Lagercontainer lackiert, hellgrau

Artikel-Nr.	Fuß	Außenmaß			Innenmaß			Gewicht kg
		Länge mm	Breite mm	Höhe mm	Länge mm	Breite mm	Höhe mm	
	6	1980	1950	1910	1800	1860	1730	450
36 M 08025	8	2438	2200	2260	2275	2160	2050	630
36 M 08031	9	2931	2200	2260	2770	2106	2050	690
36 M 0803	10	2991	2438	2591	2831	2344	2376	825
36 M 08045	15	4550	2200	2260	4387	2106	2050	915
36 M 0806	20	6058	2438	2591	5898	2344	2376	1270

Stirnseitige Doppeltür mit umlaufender Gummidichtung.
Verriegelungsmechanismus aus verzinktem Rohr und Haltewinkel.
Optional mit Abdeckkappe zur Einbruchsisicherung.

Ausführung mit Holzboden, Sperrholzboden oder Stahlboden.
Andere Ausführungen auf Anfrage.



Holzboden

Bürocontainer



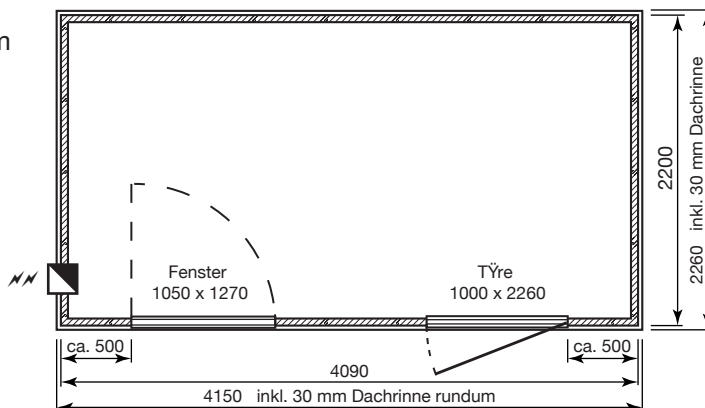
Artikel-Nr.	Länge mm	Breite mm unten / oben	Höhe mm	Gewicht kg	Ausstattung	
					Tür	Fenster
36 F 05	3000	2200 / 2260	2500		1	1
36 F 07	4000	2200 / 2260	2500	750	1	1
36 F 08	5000	2380 / 2440	2500		1	2
36 F 03	6000	2380 / 2440	2500		1	2

Ausführung:

- Standard Außenlackierung Rahmen und Wände hellgrau RAL 9002/weiß.
- Bodenaufbau: Zementgebundene Spanplatte (wasserfest), Standard PVC-Bodenbelag
- Außentüre: 1000 x 2260 mm (Außenmaß)
- Drehklappfenster: 1050 x 1270 mm, isolierverglast mit PVC-Rollläden.
- Lüftungsgitter
- Isolation: Boden 50 mm, Wände 50 mm, Dach 40 mm
- Innenhöhe 2260 mm (andere Höhe auf Anfrage, z. B. 2300 mm)
- Mit 4 Kranhaken

Elektroinstallation: 380 / 240 Volt

- 1 Schutzkappe
- 1 Ein- und Ausgang 380 V / 16 Ampere
- 2 Sicherungsautomaten (bei Länge 5 u. 6 Meter, 3 Stück)
- 1 Neon-Röhren (bei Länge 5 u. 6 Meter, 2 Stück)
- 1 Lichtschalter
- 1 Steckdosen Schuko 10 / 16 Ampere (bei Länge 5 u. 6 Meter, 2 Stück)



Bauwagen

Modell 3,50 m Artikel-Nr.: 36 D 35

Länge 3500 mm, Breite 2200 mm, Scheitelhöhe 2300 mm
1-achsig / Langsamläufer 25 km/h (Schnellläufer auf Anfrage)
starre Deichsel mit LKW DIN Zugöse
(PKW-Kupplung auf Anfrage).

Grundausrüstung:

1 Außentüre (875 x 1875 mm)
wahlweise stirn- oder längsseitig, 1 Alu-Schiebefenster
mit Blechklapppladen (750 x 850 mm), Isolierung, STVZO-
Beleuchtung, Fußbodenbelag mit grauem Anstrich.

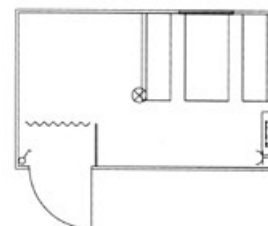
Elektroinstallation:

1 E-Zugang CEE 3-polig 16 A, 1 Ein/Ausschalter,
1 Steckdose, 1 Deckenlampe.

Einrichtung:

2 bis 4 Truhenklappsitzbänke (1,2 m),
1 bis 2 Tische (1,2 m) aus melaminharzbeschichteten, umleimten Platten
1 Huthakenleiste, 1 Ofenecke mit Sicherheitsofenrohraustritt oder E-Heizung.

Lackierung RAL Standard nach Wahl, Fahrgestell RAL 3000, Dachblech verzinkt.



Modell 5 m Artikel-Nr.: 36 D 50

Länge 5000 mm, Breite 2200 mm, Scheitelhöhe 2300 mm
1-achsig oder 2-achsig
Langsamläufer 25 km/h (Schnellläufer auf Anfrage)
starre Deichsel mit LKW DIN Zugöse

Grundausrüstung:

2 Außentüren (875 x 1875 mm)
wahlweise stirn- oder längsseitig, 2 Alu-Schiebe-
fenster mit Blechklapppladen (750 x 850 mm),
Isolierung, STVZO-
Beleuchtung, Fußbodenbelag mit grauem Anstrich
Deichselstützrad

Elektroinstallation:

1 E-Zugang CEE 3-polig 16 A, 2 Ein/Ausschalter,
2 Steckdosen, 2 Deckenlampen

Einrichtung:

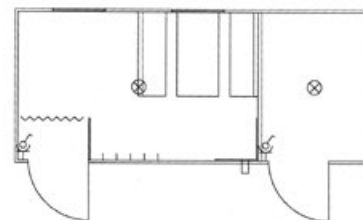
4 Truhenklappsitzbänke (1,2 m),
2 Tische (1,2 m) aus melaminharzbeschichteten, umleimten Platten
1 Huthakenleiste, 1 Ofenecke mit Sicherheitsofenrohraustritt oder E-Heizung
1 Trennwand (16 mm)

Lackierung RAL Standard nach Wahl, Fahrgestell RAL 3000, Dachblech verzinkt.

Andere Ausstattungen wie Möbel, Heizung, Sanitär, etc. auf Anfrage.

Andere Ausführungen wie Schnellläufer oder Tandem-Ausführung auf Anfrage.

Modell 6 m Artikel-Nr.: 36 D 60



Baustellen - Planstände

Planauflage 1250 x 890 mm Artikel-Nr.: 36 PH

Planstand verzinkt, versperrbar,
solide, stabile feuerverzinkte Stahlkonstruktion.
Einzel höhenverstellbare Füße.

4 stabile Kranösen

Außenmaße: Länge 1420 mm, Tiefe 1000 mm

mit nach oben einzuschwenkender verschließbarer Türklappe

Vordachüberstand 380 mm

Gewicht: ca. 80 kg

Zwischenboden 1250 x 890 mm Artikel-Nr.: 36 PHZ

seitliche Bretter (24 mm) bei Bedarf bauseits einsetzen

Planauflage 1600 x 890 mm Artikel-Nr.: 36 PH 1

Planstand verzinkt, versperrbar,
solide, stabile feuerverzinkte Stahlkonstruktion.

Einzel höhenverstellbare Füße.

4 stabile Kranösen

Außenmaße: Länge 1770 mm, Tiefe 1000 mm

mit nach oben einzuschwenkender verschließbarer Türklappe

Vordachüberstand 380 mm

Gewicht: ca. 95 kg

Planauflage 1980 x 890 mm Artikel-Nr.: 36 PH 2

Planstand verzinkt, versperrbar,
solide, stabile feuerverzinkte Stahlkonstruktion.

Einzel höhenverstellbare Füße.

4 stabile Kranösen

Außenmaße: Länge 2150 mm, Tiefe 1000 mm,

mit nach oben einzuschwenkender verschließbarer Türklappe

Vordachüberstand 380 mm

Gewicht: ca. 110 kg

Seitenwände und Dach aus sendzimiervverzinktem Trapezstahlblech,

Fußgestell aus tauchlackierten Vierkantrohren,

Planauflage aus Pressspanplatte 16 mm, alle Planstände sind mit Kranösen ausgestattet.

Planstand verzinkt, Standard

Artikel-Nr.: 36 P

Planauflage 1370 x 880 mm

Außenmaße: Länge 1450 mm, Tiefe 950 mm, Höhe 1920 mm

ohne Türklappe

Vordachüberstand 380 mm

Gewicht: ca. 75 kg

Planstand verzinkt, versperrbar

Artikel-Nr.: 36 PV

Planauflage 1370 x 880 mm

Außenmaße: Länge 1450 mm, Tiefe 950 mm, Höhe 1920 mm

mit nach oben einzuschwenkender verschließbarer Türklappe

Vordachüberstand 380 mm

Gewicht: ca. 85 kg

Planstand verzinkt, Standard

Artikel-Nr.: 36 P2

Planauflage 1900 x 880 mm

Außenmaße: Länge 1980 mm, Tiefe 950 mm, Höhe 1920 mm

ohne Türklappe

Vordachüberstand 380 mm

Gewicht: ca. 105 kg



Zwischenboden, höhenverstellbar,
optional, nur für kleinen Planstand
Breite 125 cm erhältlich!
(Bitte bei Bedarf extra dazu bestellen)
Artikel-Nr.: 36 PHZ (1250 breit)



Sanitär - Boxen



WC-Box Wasser verzinkt

Artikel-Nr.: 36 WW

Ausstattung:

- 1 Wasserspülklosett mit Spülkasten
(für Kanalanschluss \varnothing 110 mm gerichtet)
- 1 Papierhalter
- 1 Handtuchhalter
- 1 Kleiderhaken
- 1 Spiegel
- 1 Handwaschbecken mit Seifenmulde Anschlussmöglichkeit
Kaltwasser 1/2" mit Abwasserableitung
- Licht mit Lichtschalter
- Optional Lieferbar: Frostwächter oder Heizgerät

Außenmaß:

1,18 x 1,18 m, Höhe 2,40 m (innen 2,20 m)
Außentüre 78 x 220 cm, oben mit Klappfenster

Aufbau:

Rahmen Struktur (Boden, Ecken und Dach) aus verzinkten und lackierten Stahlblech Profilen
Farbe hellgrau RAL 9002/weiß
Isolation: Wände 40 mm PU, Dach 30 + 40 mm PU
Fußboden: Spannplatte 18 mm wasserfest + PVC Bodenbelag

WC-Box Chemie aus Kunststoff

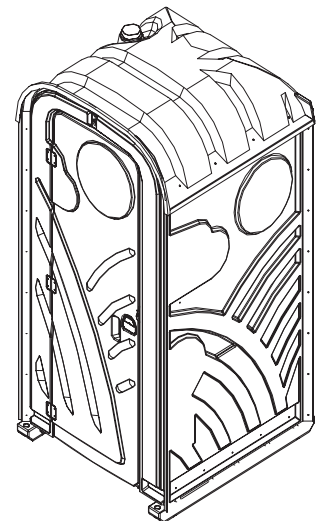
Artikel-Nr.: 36 WW 01

Ausstattung:

- Großer 265L Sammeltank
- Integrierte Belüftungsgitter
- Bruchfeste Eckenkonstruktion
- Bruchfestes Urinal
- Praktischer Türhaken
- Verschiedene Spülungen möglich
- 10 Jahre eingeschränkte Garantie

Abmessungen:

Höhe: 2310 mm
Breite: 1118 mm
Tiefe: 1219 mm
Gewicht: 73,5 kg
Material: Polyethylen
Tankinhalt: 265 l
Spülwasser: 227 l



Sanitärflüssigkeit Artikel-Nr.: 36 WWA 01

Inhalt 2 Liter - Gebinde
Inhalt 5 Liter - Gebinde

Baustellen - Schutztür

Für mehr Sicherheit in der Roh- und Ausbauphase

Gegen Diebstahl, Vandalismus und Materialverluste

Auf ungeschützten Baustellen haben Einbrecher vielfach ein leichtes Spiel. Auch Vandalismus in der Roh- und Ausbauphase führt nicht selten zu erheblichen Schäden und damit verbundenen Mehrkosten und Zeitverzögerungen.

Gegen solche Schäden gibt es einen wirksamen Schutz, der zudem preiswert und in wenigen Minuten montiert ist:

Die VIBA Baustellentüre mit der einzigartigen, patentierten Spindel-Schnellverstellung!

Robust, langlebig und wartungsfrei.

Bau-Richtmaß: Breite 860 bis 1180 mm, Höhe 1980 bis 2192 mm

Lichtes Durchgangsmaß: Breite 750 mm, Höhe 1930 mm

Anschlagsart: DIN rechts

Artikel-Nr.: 39 J 00

Türelement: Einbaufertig für mehrfache Verwendung (ortsveränderlich)

Türblatt: Doppelwandig, 40 mm dick, 3-seitig gefälzt (Dickfalz) mit engmaschiger Wabeneinlage, mit den Türschalen vollflächig verklebt

Zarge: Stahlblech 1,5 mm dick, mit stabilisierender Sicking. Untere Befestigung durch Verankerungsbohrungen, die einen leichten Ein- und Ausbau gewährleisten

Oberfläche: Optimaler Korrosionsschutz durch verzinktes Material für Türblatt, Zarge, Bänder und Spindel

Sicherung: 2 aushebelsichere Bänder und ein massiver Sicherungsbolzen auf der Bandseite

Drückergarnitur: Kunststoff-Rundgriffgarnitur schwarz mit Stahlkern

Schloss: Sicherheitsschloss mit Profilhalbzylinder 25 plus 10 mm lang, 3 Schlüssel



Die 2-fach geführten Spanndorne mit Arretierungszapfen einfach aus der Grundposition lösen ...



... um 90° drehen, unter den Sturz heben und in die nächste Rastposition bringen.



Den massiven Sechskantkopf mit Bohrspitze mit einem 27er Maulschlüssel fest unter dem Sturz arretieren,



oder die vorhandene Durchbohrung Ø 6 mm nutzen, z.B. mit einem Stahlstift, Rundisen oder Inbusschlüssel

Werkzeugkisten

Werkzeug Sicherungs Boxen werden auf LKW, Transportern, Anhängern, Pickups und direkt auf der Baustelle eingesetzt.

Werkzeugkiste Aluminium

- Zwei seitlichen Türen, Deckel mit Verstärkung und Dichtung für Regenwasser
- Stabile Verbindung zwischen Deckelgriff und Deckel - für höhere Haltbarkeit
- Beidseitig mit Gasdruckfeder (bis 60 kg)
- Eine fest integrierte und eine herausnehmbare Ablagebox für Kleinteile
- Kistenverschluß mit fest vernieteter Schnalle und Öse
- Kufen ca. 5 cm, für den Staplerbetrieb
- 2 vernietete Tragegriffe auf jeder Seite
- Kanten voll verschweißt
- Ein durchgängiges Kistenband verbindet Deckel und Korpus über die gesamte Breite
- Vorne und hinten mit Versteifungssicke

Material:

Aluminium Riffelblech Quintett 2,0 / 2,5 mm

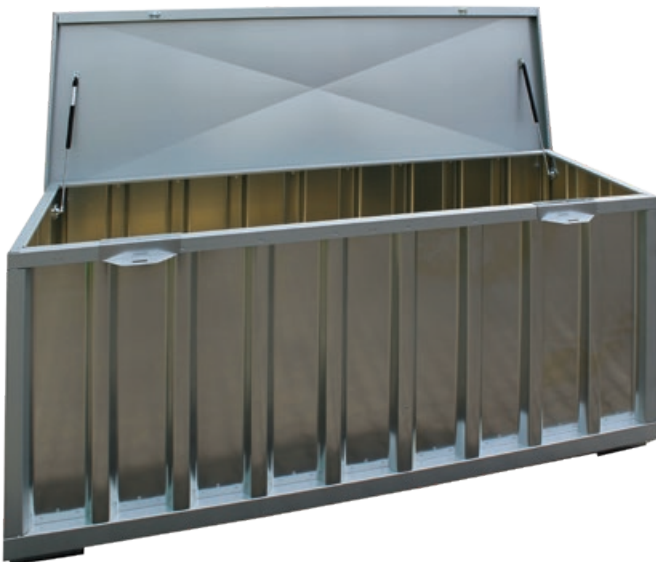
Artikel-Nr.	Länge mm	Breite mm	Höhe mm	Gewicht kg
	1770	740	860 / 760	45



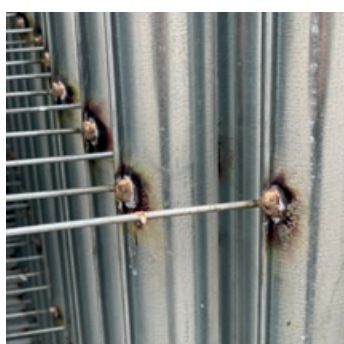
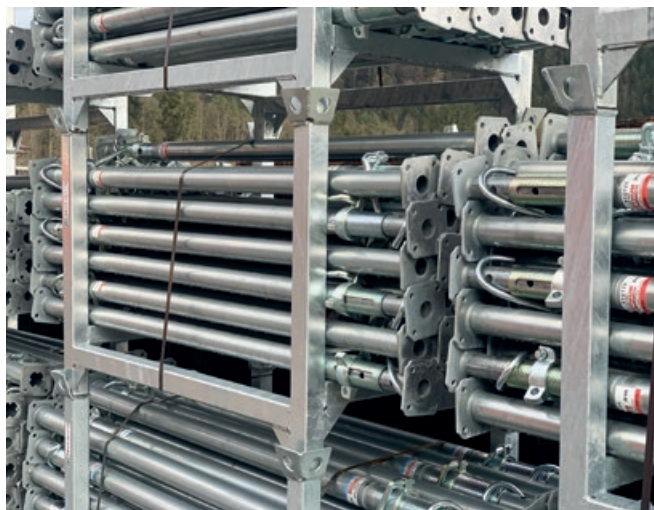
Werkzeugkiste Stahl verzinkt

Als Safe für wertvolle Kleingeräte und teures Werkzeug Sicherheitsbeschlag mit 2 Diskusschlössern Gasdruckfedern verhindern ein „Herunterschlagen“ des Deckels

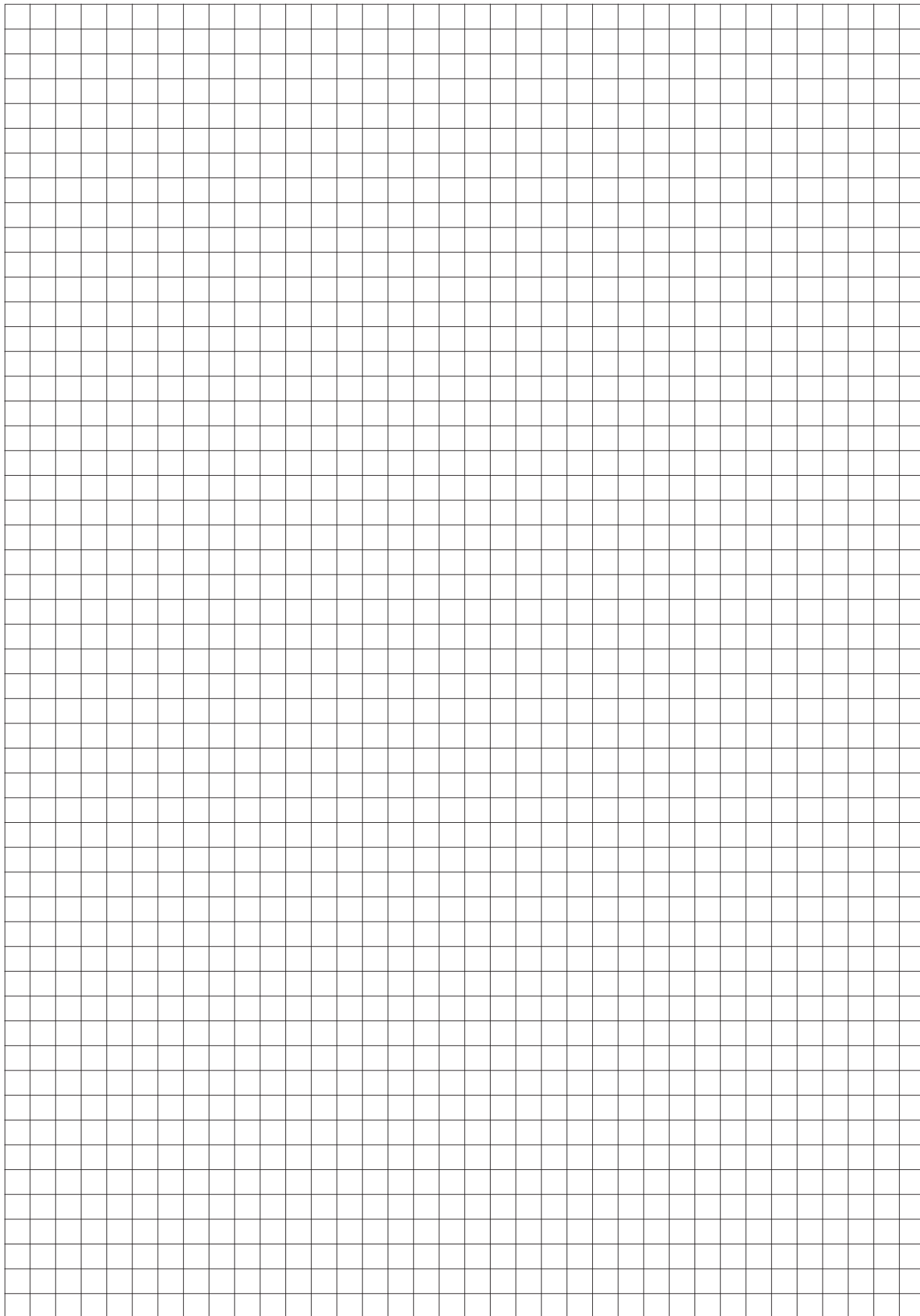
Artikel-Nr.	Länge außen / innen mm	Breite außen / innen mm	Höhe außen / innen mm	Gewicht kg
36 LW 01	1950 / 1770	690 / 570	880 / 750	95
	1350 / 1170	690 / 570	880 / 750	



Bildergalerie



Notizen





A U S L I E F E R U N G S L A G E R

2351 Wiener Neudorf, Ricoweg 4

T. +43(0) 22 36 / 37 92 52

3130 Herzogenburg, Werksgasse

T. +43(0) 27 82 / 8 22 00

4061 Linz-Pasching, Wiener Bundesstr. 86

T. +43(0) 72 29 / 6 44 49

5020 Salzburg, Franz-Wolfram-Scherer Str. 34

T. +43(0) 662 / 45 63 04

8055 Graz, Triesterstr. 491

T. +43(0) 316 / 29 34 04

9020 Klagenfurt, Fallegasse 5

T. +43(0) 463 / 32 02 88

=schalbau= VITZTHUM

Niederland 214 • 5091 Unken • Austria • T: +43(0) 6589 / 42 79-0 • F: +43(0) 6589 / 71 58
 schalbau@vitzthum.com • www.vitzthum.com