

DATENBLATT

Art.Nr
65AF22

Art.Bez:

Druckkonus für Rohr

PVC - frei



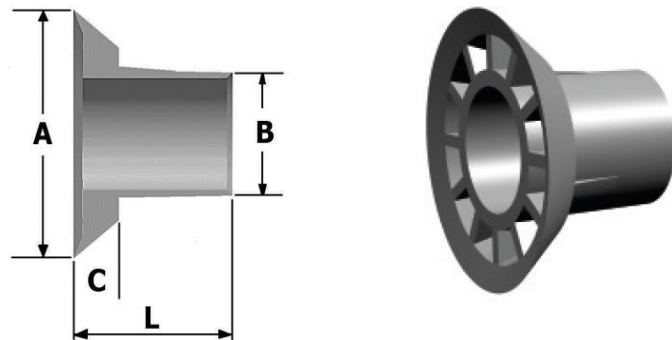
Beschreibung:

Andere Abmessungen und Längen auf Anfrage

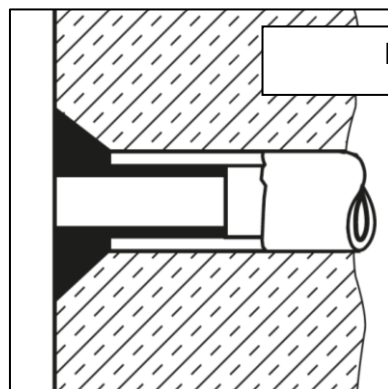
Die Druckkonusen werden auf das Abstandsrohr aufgesteckt. Nach dem Betonieren werden die Druckkonusen aus dem Beton entfernt und sind mehrfach verwendbar.

Artikel - Nr.	Passend Rohr Ø [mm]	Maß A [mm]	Maß B [mm]	Maß C [mm]	Verpackung Stk / Sack
65AF22	22 / 26	42	22	10	500

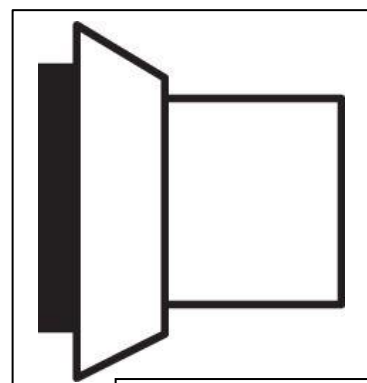
Detailansicht:



Anwendung:



Druckkonus in Wand



Druckkonus mit Flachdichtung